



КАК СШИТЬ

ИНСТРУКЦИЯ



Платье
с асимметричной
юбкой

PATTERNEASY.COM

Женское платье полуприлегающего силуэта, отрезное по талии, с асимметричной юбкой, без рукавов. Перед с нагрудными и талиевыми вытачками. Спинка с талиевыми вытачками. В боковом шве платья потайная молния. Горловина спереди округлой формы, на спинке с вырезом-капелькой и застежкой на пуговицу и навесную петлю. Горловина и проймы обработаны косой бейкой. Низ платья обработан швом вподгибку. Длина платья по наименьшей стороне до колен.

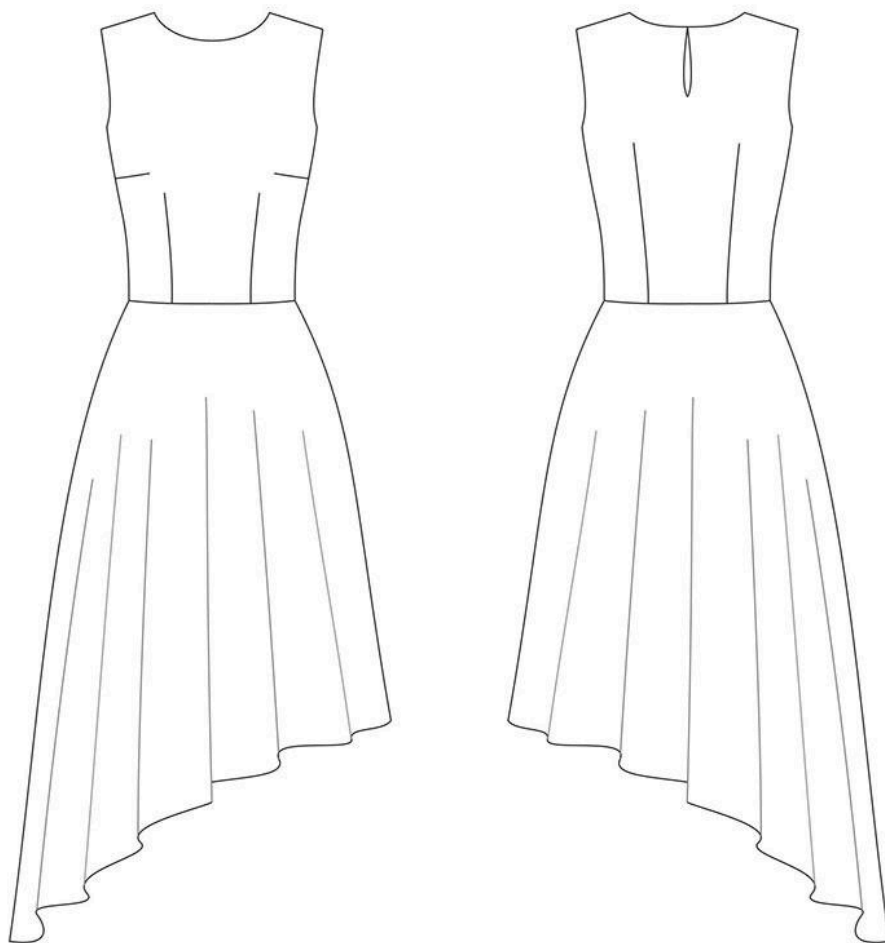
Уровень сложности

Простой пошив.

Размеры выкроек

с 40 по 52. Каждый размер представлен в четырех диапазонах роста для лучшей посадки по фигуре.

Технический рисунок



Конструктивные прибавки

- к окружности груди — 7 см,
- к окружности талии — 6 см.

Конструктивные прибавки характеризуют степень (свободу) прилегания изделия по фигуре. Эта величина уже заложена в конструкцию и дается для лучшего представления силуэтной формы.

Припуски на швы

Выкройка без припусков на швы. При раскрое деталей необходимо добавить припуски самостоятельно. Рекомендуемая величина припусков:

- на соединительные швы — 15 мм.

К проймам и горловине припуски не нужны, так как они окантовываются.

Материалы

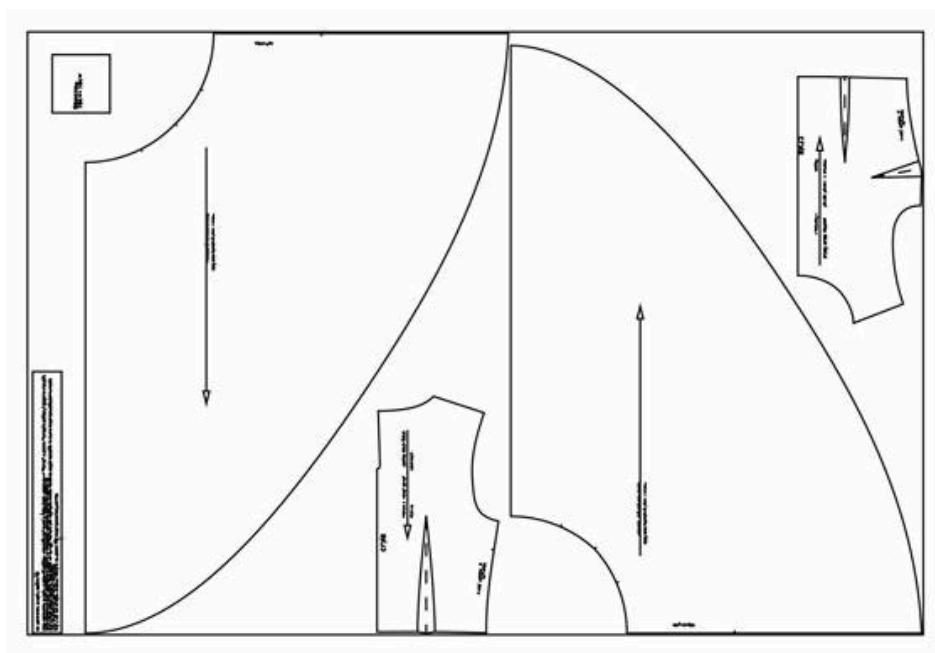
Легкие плательные ткани.

Расход материала

Средний расход ткани — 1,8 м, при ширине 140 см.

Также потребуется

- потайная молния длиной 35 см — 1 шт;
- маленькая пуговица — 1 шт;
- готовая косая бейка для обработки горловины и пройм.

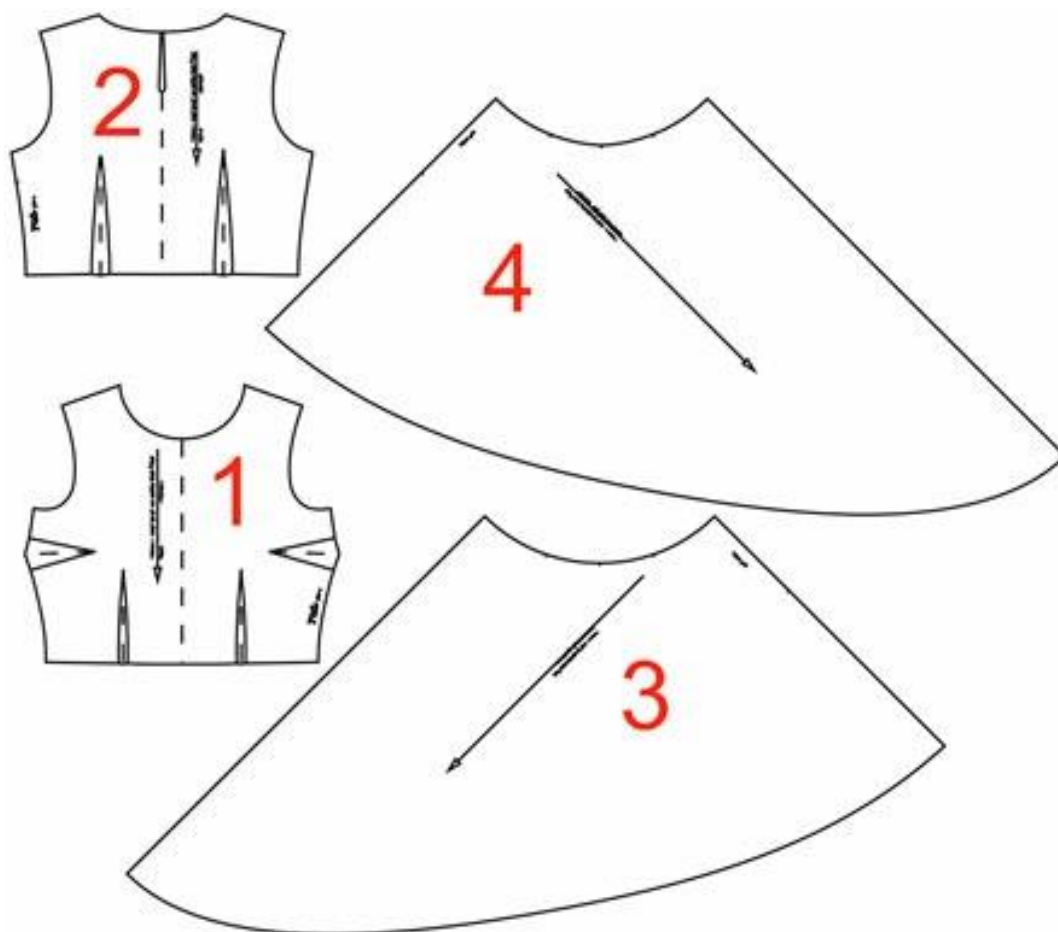


Как распечатать

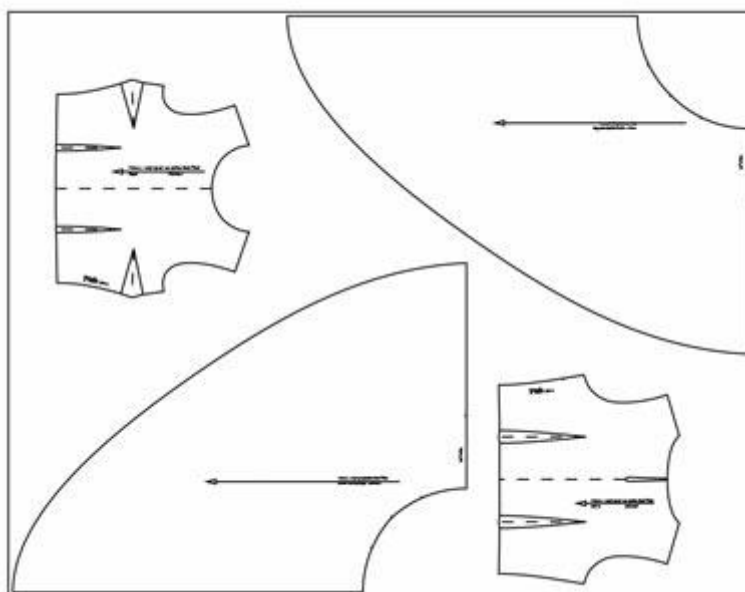
Распечатать выкройку в натуральную величину можно двумя способами: на принтере (формат А4), и на плоттере. Инструкцию по печати выкройки и ответы на частые вопросы смотрите в разделе [FAQ](#).

Спецификация деталей

1. Перед – 1 деталь
2. Спинка – 2 деталь
3. Переднее полотнище юбки — 1 деталь
4. Заднее полотнище — 1 деталь



Пример раскладки



Последовательность пошива

1. Стачать нагрудные и талевые выточки на деталях переда и спинки. Нагрудные выточки заутюжить по направлению к проймам (вверх), а талевые по направлению к центру изделия.
2. Детали переда и спинки сложить лицевыми сторонами внутрь и уравнивая по плечевым срезам, стачать плечевые швы. Припуски обметать и заутюжить на деталь переда.
3. Стачать правый боковой шов переда и спинки. Припуски обметать и заутюжить на деталь переда.
4. Обметать срезы левого бокового шва спинки и переда.
5. Сложить детали переднего и заднего полотнищ лицевыми сторонами внутрь, уравнять правые боковые срезы, стачать и обметать. Припуски заутюжить на деталь переда.
6. Сложить верхнюю и нижнюю части платья лицевыми сторонами внутрь, уравнять по шву талии, сметать и стачать. Припуск обметать и заутюжить на верхнюю деталь.
7. Обметать срезы левого бокового шва.

8. Вметать открытую потайную молнию, наложив ее лицевой стороной на припуски левого бокового шва платья. Верхний конец тесьмы застежки-молнии должен быть приколот к припуску на шов так, чтобы зубчики начинались у контрольного знака, обозначающего начало молнии. Настрочите застежку-молнию, используя специальную лапку для притачивания потайной молнии.
9. Застежку-молнию закрыть. Ниже застежки на молнию сложить детали заднего и переднего полотнищ юбки лицевыми сторонами, сколоть и стачать оставшиеся открытыми боковые срезы платья от нижнего среза до контрольного знака (до уровня, где заканчивается молния). Закончить строчку максимально близко к последним стежкам шва притачивания застежки-молнии, припуски шва разутюжить.
10. Разрез горловины спинки окантовать готовой косой бейкой (рис. 1). Или раскроить полоску из отделочной ткани по направлению косой нити, шириной 3-3,5 см (в зависимости от ткани).

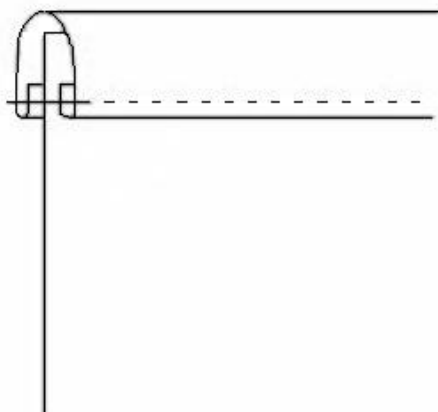


Рис. 1. Окантовка горловины и пройм косой бейкой

11. Горловину окантовать готовой косой бейкой. В левую сторону вставить навесную петлю по размеру пуговицы. На правую — пуговицу.
12. Низ платья подшить или застрочить швом вподгибку 1 см.

Платье готово.