



КАК СШИТЬ

ИНСТРУКЦИЯ



Платье
в японском стиле

PATTERNEASY.COM

Женское платье отрезное по талии, с юбкой-баллон и поясом. Перед со складками по линии талии и запахом. V-образный вырез горловины переда обработан цельнокроеными обтачками. Спинка цельная с талиевыми вытачками, горловина обработана обтачкой. Рукава втачные, короткие, низ рукавов обработан швом вподгибку. Юбка двойная, со складками на талии, фасона «баллон». Линия талии подчеркивается съемным поясом. Длина платья до колен.

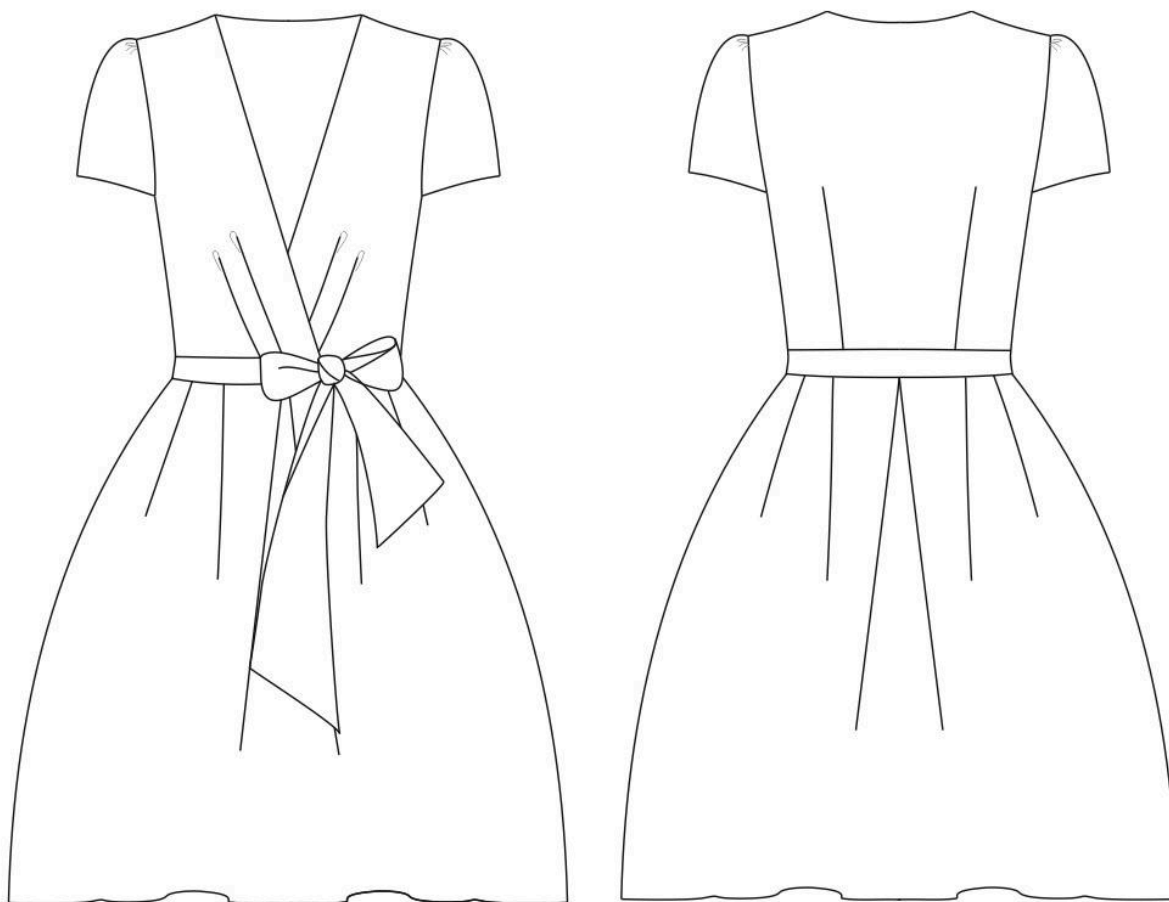
Уровень сложности

Простой пошив.

Размеры выкроек

с 40 по 52. Каждый размер представлен в четырех диапазонах роста для лучшей посадки по фигуре.

Технический рисунок



Конструктивные прибавки

- к окружности груди 7 см,
- к окружности талии 11 см,
- к окружности бедер более 60 см.

Конструктивные прибавки характеризуют степень (свободу) прилегания изделия по фигуре. Эта величина уже заложена в конструкцию и дается для лучшего представления силуэтной формы.

Припуски на швы

Выкройка без припусков на швы. При раскрое деталей необходимо добавить припуски самостоятельно. Рекомендуемая величина припусков:

- на соединительные швы — 1,5 см;
- на обработку низа рукавов — 2 см.

Материалы

Плательные ткани, средней плотности, хорошо держащие форму.

Расход материалов

Средний расход ткани на платье 3,1 м, при ширине 140 см.

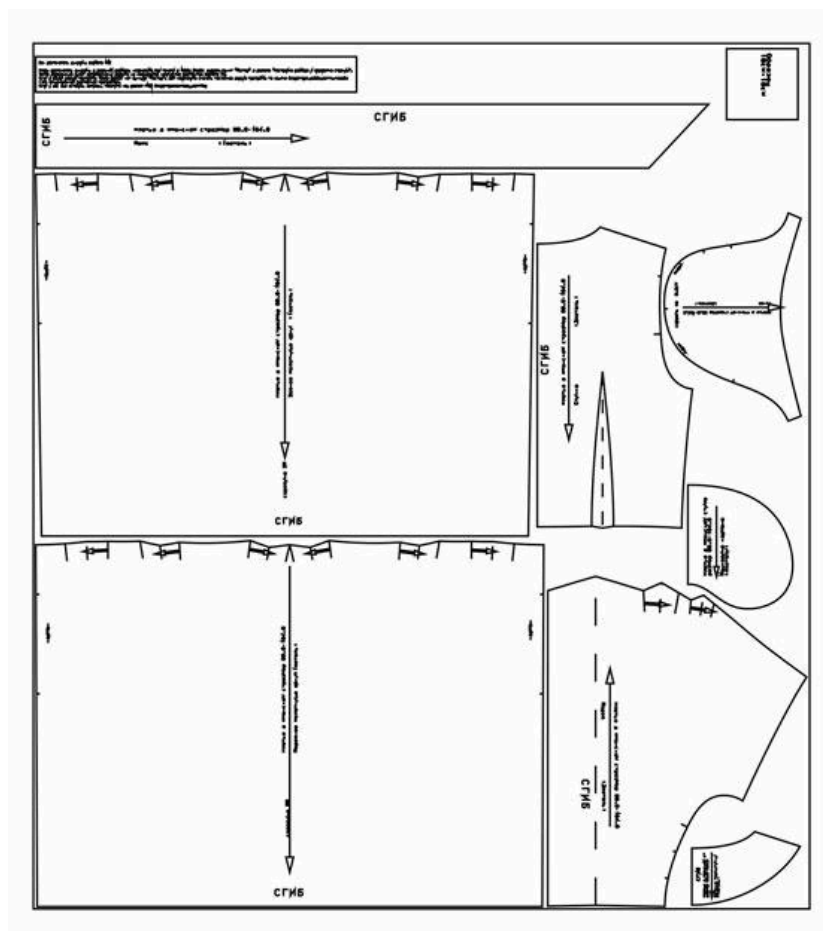
Также потребуется

- клеевой прокладочный материал для дублирования детали пояса;
- швейные нитки — 4 катушки.

Как распечатать выкройку

Распечатать выкройку в натуральную величину можно двумя способами: на принтере (формат А4) и на плоттере. Инструкцию по печати выкройки и ответы на частые вопросы вы найдёте в разделе [FAQ](#).

Образец выкройки

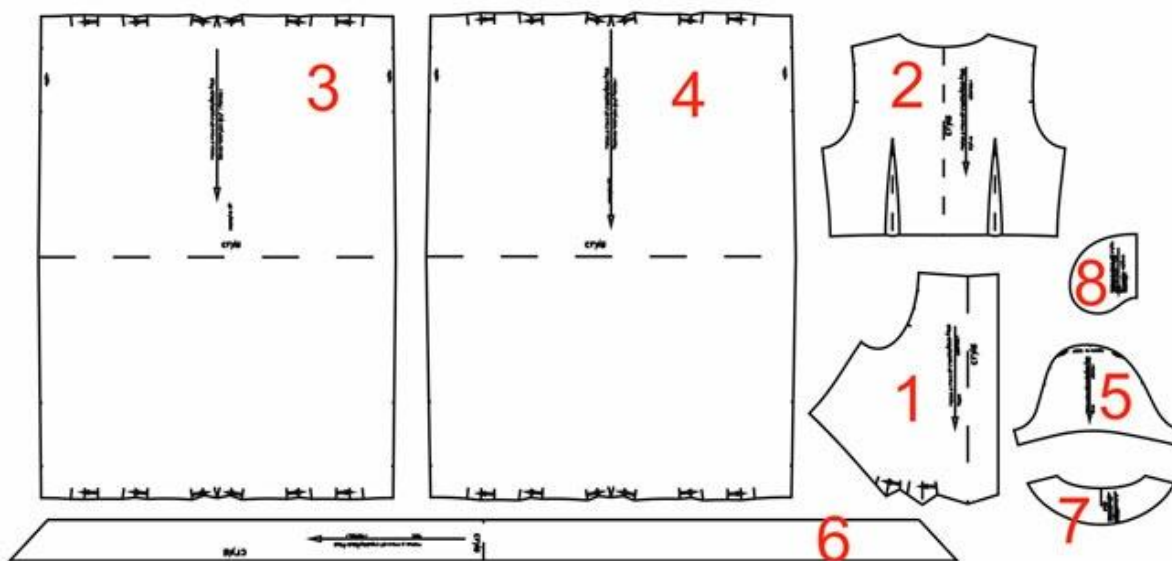


Обозначения на выкройке

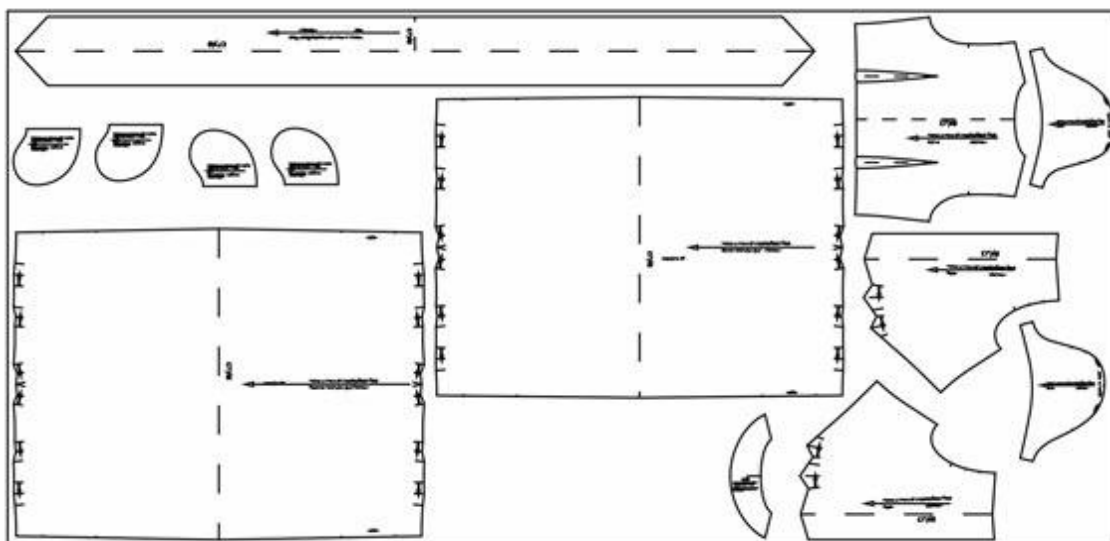
	<p>Направление долевой нити (эта линия может совпадать с одним из контуров детали)</p>
	<p>Надсечка - контрольный знак для совмещения деталей кроя: При совмещении деталей надсечки с одинаковым цифровыми или буквенными обозначениями должны совпасть.</p>
<p>СГИБ_ДЕТАЛИ</p>	<p>Линия, вдоль которой нанесена эта надпись является линией симметричного разворачивания детали</p>
<p>4 А 2</p>	<p>Цифрами и буквами обозначены точки совмещения одной или нескольких деталей</p>

Спецификация деталей

1. Перед — 2 детали
2. Спинка — 1 деталь (со сгибом)
3. Переднее полотнище юбки — 1 деталь (со сгибом)
4. Заднее полотнище — 1 деталь (со сгибом)
5. Рукав — 2 детали
6. Пояс — 1 деталь (со сгибом)
7. Обтачка горловины спинки — 1 деталь (со сгибом)
8. Мешковина кармана — 4 детали



Пример раскладки



Последовательность пошива

1. На детали полочки заложите складки, совместив по намеченным линиям на лицевой стороне. Заутюжьте складки по направлению к линии середины полочки. Проложите наметочный шов по линии талии, чтобы временно зафиксировать складки.
2. Перегнуть деталь переда по сгибу вдоль линии горловины. Край внутренней части подборта, обметать.
3. Наложить друг на друга детали переда так, чтобы правая часть была сверху. Совместить первые от горловины складки друг с другом на пересечении линии шва. Сметать детали временной строчкой.
4. Стачать талевые вытачки на деталях спинки. Заутюжить по направлению к центру .
5. Сложить детали спинки и обтачки горловины спинки лицевыми сторонами внутрь. Уравнять по срезам горловины и обтачать. Припуски срезать до 0,5 см и настроить на обтачку с лицевой стороны отступая на 0,1 см от шва.
6. Детали переда и спинки сложить лицевыми сторонами внутрь и уравнивая по плечевым и боковым срезам, стачать швы. Припуски обметать и разутюжить.
7. По окату рукава (между контрольными знаками) по обе стороны от линии втачивания рукава проложить две машинные строчки крупным стежком на расстоянии 0,5 см друг от друга, оставив на концах швов свободные нити. Стягивая эти нити, распределяют сборку равномерно по верхней части оката до контрольных знаков.
8. Соединить боковые срезы рукавов. Обметать и заутюжить.
9. Обметать низ рукава и подшить на 2 см.
10. Вколоть булавками рукава в проймы, равномерно распределив посадку, затем вметать и вшить на машине. Все эти операции выполняются со стороны рукава. Срезы проймы обметать со стороны рукава.
11. На деталях переднего и заднего полотнищ (с обеих сторон) заложить складки соответственно стрелкам и проложить временную строчку по линии талии для закрепления складок.
12. На переднем полотнище юбки вдоль линии кармана (вход в карман отмечен на выкройке контрольными знаками с номерами 6, 7) проложить кромку (узкую полоску ткани) с незначительным натяжением.

13. На лицевую сторону переднего полотнища и лицевую сторону части заднего полотнища наложить детали мешковины кармана лицевой стороной вниз, уравнять срезы и притачать швом шириной 1 см (рис. 1, строчки 1 и 1') таким образом, чтобы подкладка кармана перекрывала линию, ограничивающую длину входа в карман, на ширину шва стачивания мешковины кармана. Швы обметать и заутюжить на подкладку кармана.

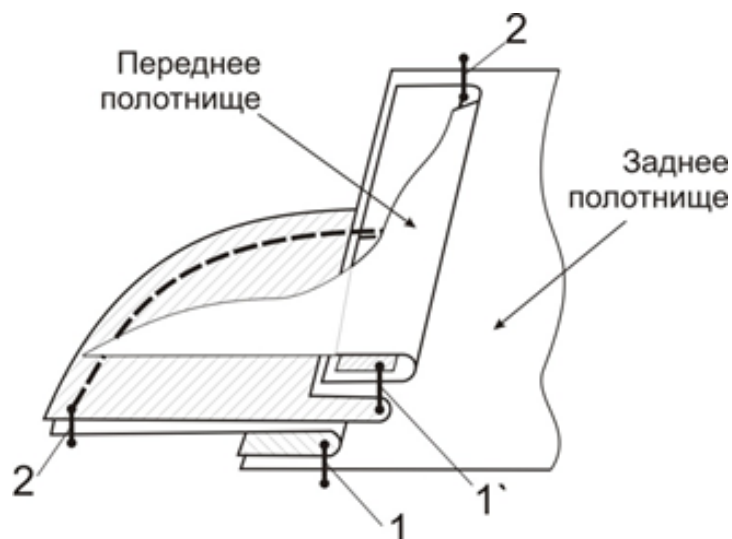


Рис. 1

1. Стачать боковые швы юбки швом шириной 1,5 см, одновременно стачивая мешковины кармана с закрепками в начале и конце кармана (рис. 1, строчка 2). Срезы обметать, карман приутюжить.
2. Стаченные детали переднего и заднего полотнищ перегнуть пополам. Получилась двойная юбка. Скрепить юбку по шву талии временной строчкой.
3. Сложить верхнюю и нижнюю части платья лицевыми сторонами внутрь, уравнять по шву талии, сметать и стачать. Припуск обметать и заутюжить на верхнюю деталь.
4. Сложить деталь пояса пополам по сгибу и обтачать по периметру, оставляя примерно посередине отверстие 10 см.
5. Вывернуть на лицевую сторону и отутюжить. Отверстие зашить потайным стежком.
6. Удалить временные строчки из изделия и отутюжить.

Платье готово.