



КАК СШИТЬ

ИНСТРУКЦИЯ



Двубортный жакет  
без рукавов



PATTERNEASY.COM

Выкройка женского двубортного жакета без рукавов, полуприлегающего силуэта, на подкладке.

## Технический рисунок



## Припуски на швы

Эта выкройка старого образца — без припусков на швы, при раскрое деталей вам необходимо самостоятельно добавить припуски. Рекомендуемая величина припусков:

- на соединительные швы — 1,5 см.

Обратите внимание, что у нас также есть другие выкройки, которые уже включают припуски (обозначены двойным контуром). Выбирайте подходящий вариант в зависимости от предпочтений и опыта.

## Рекомендуемые материалы

Костюмные ткани средней плотности, плотный костюмный трикотаж.

## Расход материалов

- основной костюмной ткани — от 1,7 м, при ширине 140 см;
- подкладочной — от 1,2 м;
- клеевого материала — 1,6 м, при ширине 90 см.

## **Также потребуется**

- пуговицы;
- швейные нитки.

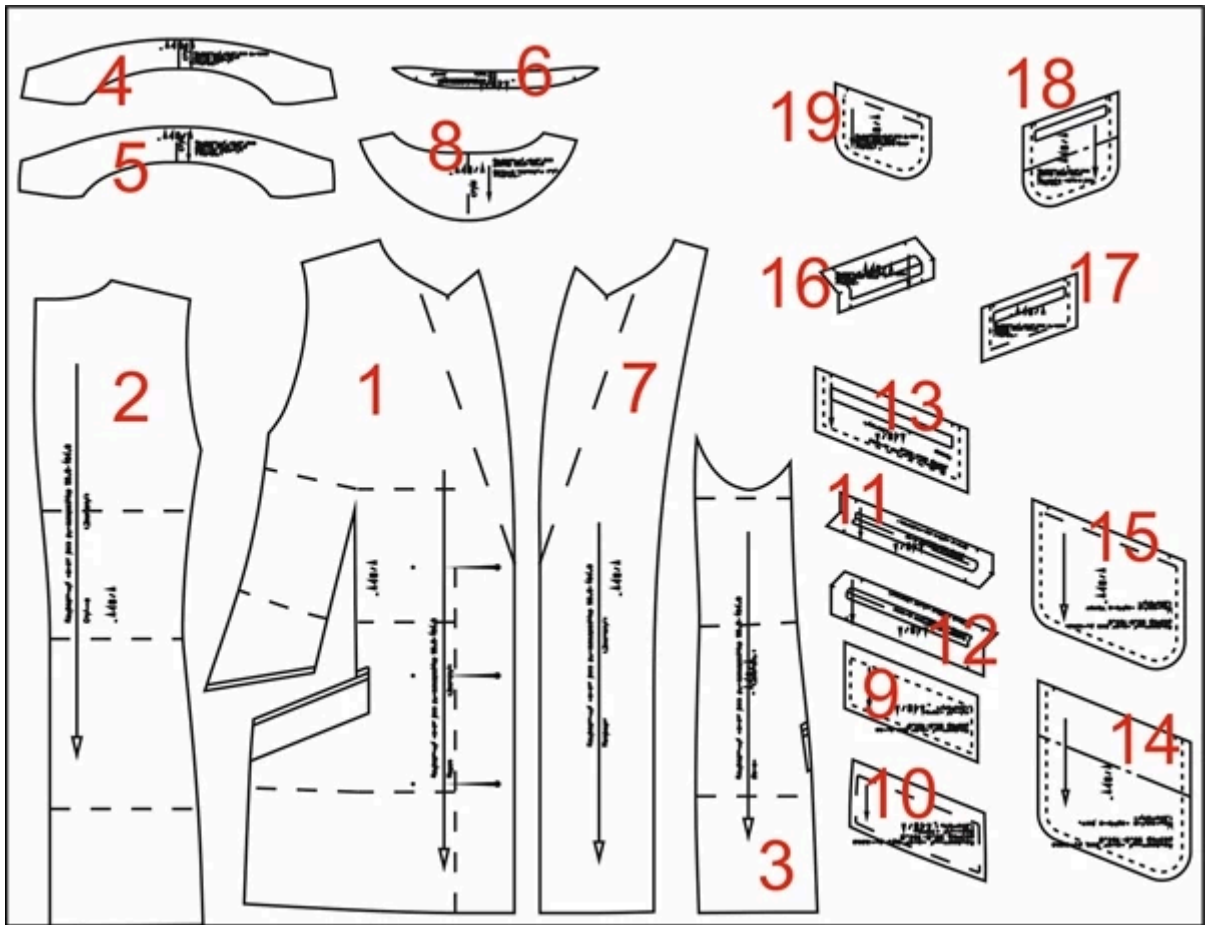
## **Спецификация деталей**

### **Из основной ткани:**

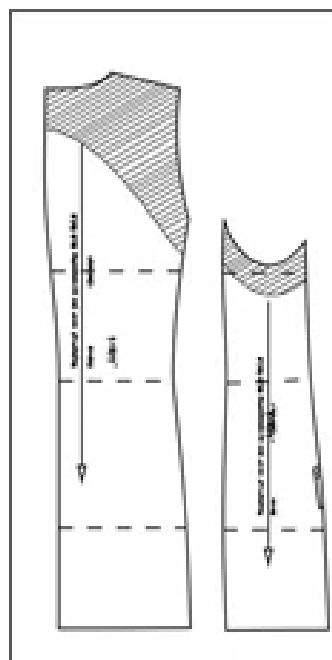
1. Перед – 2 детали
2. Спинка – 2 детали
3. Бочок — 2 детали
4. Нижний воротник — 1 деталь
5. Верхний воротник — 1 деталь
6. Стойка — 2 детали
7. Подборт – 2 детали
8. Обтачка горловины спинки – 1 деталь
10. Верхний клапан — 2 детали
11. Обтачка кармана верхняя – 2 детали
12. Обтачка кармана нижняя – 2 детали
13. Подзор нижнего кармана – 2 детали
16. Листочка – 1 деталь
17. Подзор верхнего кармана – 1 деталь

### **Из подкладочной ткани:**

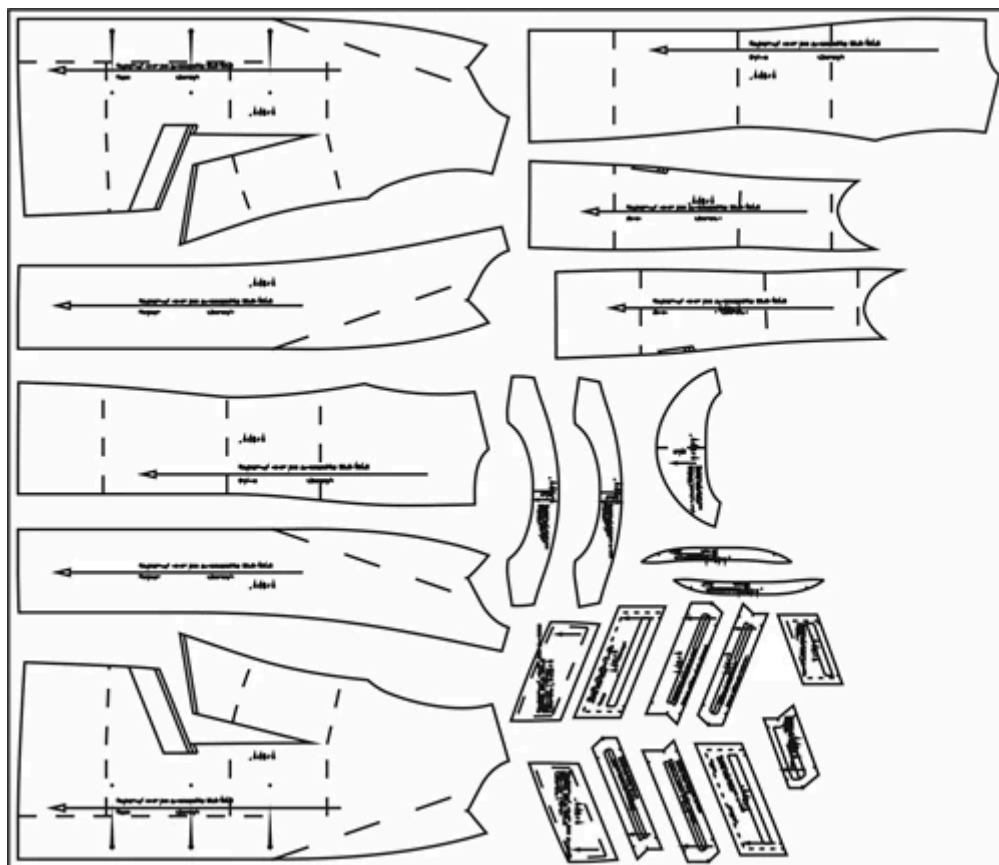
9. Нижний клапан — 2 детали
14. Мешковина кармана большая — 2 детали
15. Мешковина кармана большая — 2 детали
18. Мешковина малая – 1 деталь
19. Мешковина малая – 1 деталь



После раскроя необходимо продублировать клеевым материалом детали переда, подборта, бочка, клапанов, обтачку горловины спинки, воротники, стойки, листочки, а также участки проймы и горловины спинки, низ (припуск на подгибку + 1 см) — для придания жесткости деталям и более четкой формы. Смотрите на схеме ниже.



## Пример раскладки деталей на ткани



## Последовательность пошива

1. На детали переда стачать вытачку. Припуски срезать до 1 см и разутюжить. Разрезать припуски конца вытачки, доходя почти до начала застрачивания (при стачивании под начало вытачки можно подложить лоскут из подкладки, чтобы кончик вытачки смотрелся аккуратнее).
2. На левой части переда выполнить прорезной карман с листочкой с втачными концами. Наметить на передке расположение кармана, на листочке обозначить линии готового вида. Листочку заутюжить пополам. Совместить нижние линии, размеченные на передке и листочке. Притачать листочку, обращая сгиб листочки к низу жакета и строго соблюдая ограничение намеченного входа в карман (рис. 1, стр. 1).
3. Совместить срезы и притачать подкладку к широкой стороне листочки (рис. 1, стр. 2).
4. На большую мешковину настрочить подзор. Один край уравнивая с мешковиной, а другой подгибая на 1 см. Приутюжить (рис. 1, стр. 3).

5. Притачать подкладку кармана с настроенным подзором к верхней линии входа в карман шириной шва 1 см, строго соблюдая ограничение длины линии (рис. 1, стр. 4).

6. Полочку прорезать вдоль между строчками, к концам швов наискосок, не доходя на 1–2 мм. Мешковину вытянуть на изнаночную сторону.

7. Подтянуть концы листочки и закрепить.

8. Мешковины кармана уравнивая стачать шириной шва 1 см. Приутюжить (рис. 1, стр. 5).

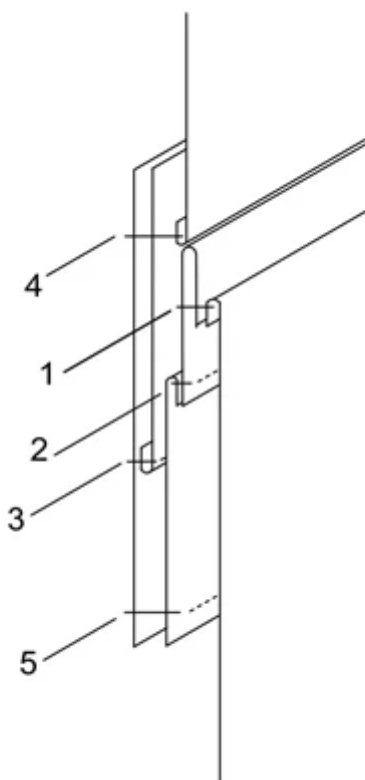


Рисунок 1

9. Совместить срезы подреза детали переда встык (припуски должны быть срезаны).

10. Сложить деталь бочка и деталь переда лицевыми сторонами внутрь, уравнив по боковым срезам сметать и стачать. Шов разутюжить в разные стороны.

11. Выполнить обработку прорезного кармана «в рамку» с клапаном (рис. 2).

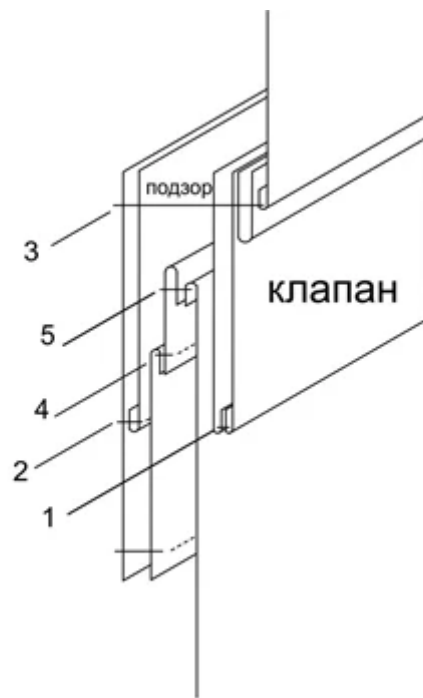


Рисунок 2

12. Перед обработкой прорезного кармана на полочке намечают расположение кармана четырьмя линиями: двумя вдоль и двумя поперек в концах кармана (расстояние между продольными линиями равно удвоенной ширине двух рамок, между поперечными — длине входа в карман). По середине входа в карман должен располагаться стык деталей верхней и нижней частей переда.

13. Приклеить долевик — полоску из клеевого материала шире намеченной рамки на 1–1,5 см со всех сторон, к переду с изнаночной стороны в месте расположения кармана, симметрично относительно намеченных линий.

14. Основную деталь и подкладку клапана складывают лицевыми сторонами, уравнивая срезы, и сметывают со стороны основной ткани прямыми сметочными стежками длиной 0,5–0,7 см на расстоянии 0,4 см от срезов. При сметывании основную ткань посаживают на 0,2–0,3 см с боковых сторон и в углах для образования канта и создания дополнительного натяжения подкладки относительно основной ткани. Обтачивают клапан со стороны подкладки швом шириной 0,7 см (строчка 1). Строчку располагают параллельно срезам детали. Чтобы края клапана в углах не были утолщены и имели красивый вид, припуск на шов в углах подрезают, оставляя 0,2–0,3 см. Затем клапан вывертывают на лицевую сторону, выправляя углы, и выметывают со стороны подкладки на специальной машине или ручным способом стежками длиной 0,6–0,8 см, образуя кант из основной ткани

шириной 0,1–0,2 см. Клапан приутюжить, выправляя края и углы. Сметочные стежки удалить.

15. На клапане с лицевой стороны намечают линию, определяющую его ширину в готовом виде.

16. Верхнюю обтачку складывают вдоль посередине изнанкой внутрь и заутюживают.

17. Нижнюю обтачку складывают изнанкой внутрь и заутюживают вдоль на  $\frac{1}{3}$  часть (по надсечкам вдоль детали).

18. На большую деталь подкладки накладывают подзор из основной ткани. Нижний срез его подгибают внутрь на 1 см и настрачивают (строчка 2) на расстоянии 0,1–0,2 см от сгиба. Верхние срезы подзора и подкладки кармана должны совпадать.

19. Притачать верхнюю обтачку с клапаном и подзором с подкладкой кармана к переду. Укладывая обтачку сгибом вверх к верхней намеченной линии, с симметричным выходом боковых срезов за боковые намеченные линии, притачивая в строчку настрачивания обтачки и клапана на подзор, начиная и заканчивая на уровне боковых намеченных линий (строчка 3).

20. Притачать малую подкладку к широкой стороне нижней обтачки. Шов заутюжить (строчка 4).

21. Притачать нижнюю обтачку к переду. Укладывая обтачку широкой стороной вверх, сгибом вниз к нижней намеченной линии, шириной шва 7 мм, начиная и заканчивая на уровне боковых намеченных линий (строчка 5).

22. Проверить правильность выполнения предыдущих операций. Со стороны долевика строчки должны быть параллельны, начинаться и заканчиваться на одном уровне. Расстояние между строчками должно быть равно удвоенной ширине рамки.

23. Разрезать вход в карман. Со стороны долевика, посередине между строчками, начиная от середины кармана в обе стороны, не доходя до боковых намеченных линий 1–1,5 см, рассекая на уголки, не доходя до ниток строчек 0,15 см (рис. 3).

24. Вывернуть швы притачивания обтачек на изнаночную сторону. Одновременно вывертывая подкладку кармана.

25. Выметать швы притачивания обтачек и клапана. Прямыми или косыми стежками на расстоянии 0,2 см от строчек притачивания обтачек, убирая наплывы швов. Приутюжить вход в карман с изнаночной стороны.



26. Стачать подкладку кармана. Шириной шва 1 см, начиная и заканчивая строчку настрачиванием уголков прореза кармана на обтачки по основанию тройной обратной строчкой.

27. Удалить сметочные стежки и приутюжить карман.

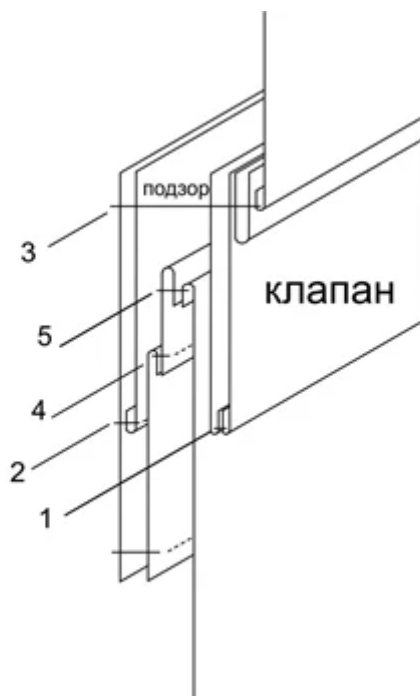


Рисунок 3

28. Сложить спинку и перед по боковым и плечевым срезам, сколоть булавками, уравнивая срезы. Стачать, припуски разутюжить.

29. Сложить подборта с изделием лицевыми сторонами внутрь, сколоть булавками и обтачать швом 1 см по краю борта и короткому срезу лацкана до контрольного знака. Обтачивать со стороны подборта, немного припосаживая ткань в углах.

30. Припуск со стороны подборта срезать на 0,5 см, а в углах срезать, оставляя 2–3 мм, чтобы избежать толщины шва. Вывернуть на лицевую сторону, расправить угол лацкана. Настрочить припуски обтачивания с лицевой стороны на подборт строчкой на 0,2 см от сгиба, не доходя до угла лацкана. Швы приутюжить.

31. Стачать плечевые срезы обтачек и подбортов. Разутюжить швы, раскладывая их в разные стороны.

32. Сложить отдельно нижний воротник и верхний со стойками так: нижний срез воротника и верхний срез стойки (где нет контрольных знаков)

лицевыми сторонами внутрь и стачать швом 1 см. Разутюжить швы.  
Получилось 2 детали: верхний воротник со стойкой и нижний воротник со стойкой.

33. Сложить получившиеся детали лицевыми сторонами внутрь и, уравнивая срезы, обтачать по концам (коротким срезам) и отлету (верхнему срезу). Стачивать со стороны нижнего воротника, припосаживая верхний воротник в углах. Подрезать швы в углах, оставляя 0,3 см. Подрезать припуск отлета со стороны нижнего воротника до 0,3 см и настрочить с лицевой стороны нижнего воротника. Вывернуть на лицевую сторону, расправить углы. Приутюжить.

34. Вметать воротник в горловину, уравнивая контрольные знаки со швами. Верхний воротник со стойкой вметать в горловину подборта и обтачки спинки, а нижний — в горловину изделия. Можно за 2 приема, начиная от углов лацкана. Для лучшей посадки воротника проследить за совмещением швов концов воротника и уступа лацкана.

35. Втачать воротник на машине. Надсечь припуски в углах для лучшего прилегания, разутюжить и соединить изнутри машинной строчкой или ручными стежками.

36. Выкроить подкладку по деталям из основной ткани без учета подборта и обтачки горловины спинки.

37. Стачать подкладку по принципу деталей из основной ткани и притачать к свободным срезам подборта и обтачки горловины спинки. Шов заутюжить на сторону подкладки.

38. Совместить подкладку с изделием по проймам, совмещая контрольные знаки и швы, приметать за два приема. Сначала от бокового до плечевого шва по пройме спинки, затем от бокового до плечевого шва по пройме переда. Затем стачать также за два приема. Рассечь в закругленных местах. Отвернуть на лицевую сторону и приутюжить.

39. Проверить, чтобы подкладка не выходила за подгибы низа жакета. Притачать изнутри подкладку, уравнивая по припускам низа, предварительно заутюжив низ изделия на 3–4 см.

40. По краю борта правой части переда (см. разметку на лекалах) сделать 3 петли и пришить 3 пуговицы.

41. Наложить правую полочку на левую, совместив по центру, и разметить по петлям место пришивания пуговиц на левой полочке.

42. По краю борта левой полочки сделать одну петлю на первую сверху пуговицу, а на подборт правой полочки пришить пуговицу для этой петли. Она будет совпадать с пуговицей на лицевой стороне (см. фото модели) и будет держать левый борт.

43. Проведите окончательную ВТО.

Жакет готов.