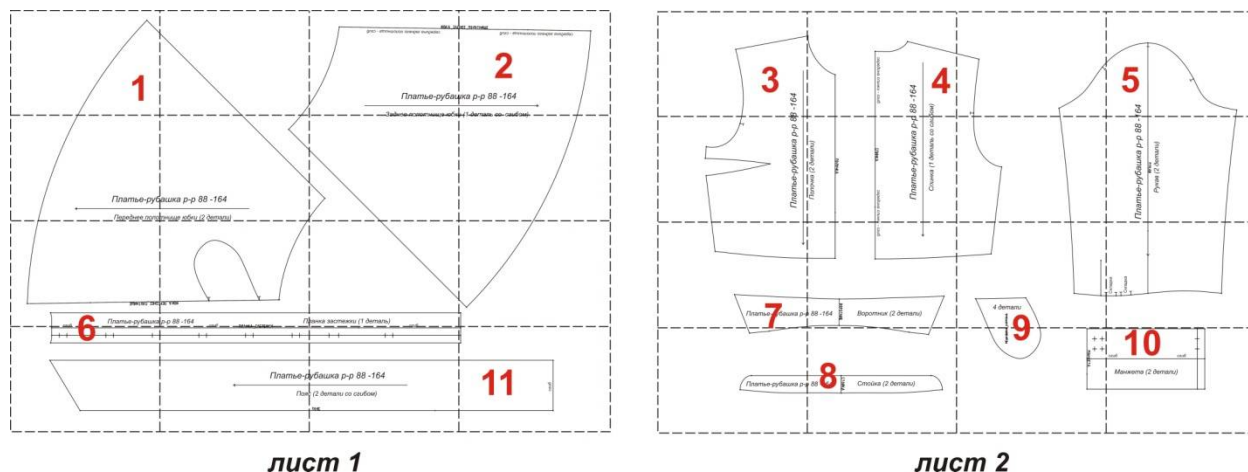


ПЛАТЬЕ - РУБАШКА

ИНСТРУКЦИЯ ПО РАСПЕЧАТКЕ ВЫКРОЕК И ПОСЛЕДОВАТЕЛЬНОСТЬ ПОШИВА

При заказе выкройки Вы получаете pdf-файл, содержащий 2 страницы формата А0. Каждая из этих страниц может быть распечатана* на 16 листах формата А4, после склеивания которых вы получите два больших листа с контурами выкроек:



* Чтобы распечатать выкройку в реальном размере, необходимо при печати в Adobe Reader выбрать пункт "Постер" в разделе "Настройка размера и обработка страниц". Тогда изображение будет автоматически разбито на необходимое количество фрагментов формата А4. Если в Вашей версии программы Adobe Reader нет функции "Постер", вам необходимо скачать последнюю версию данной программы по ссылке <http://get.adobe.com/ru/reader/> (это лицензионная бесплатная программа). Если у Вас еще остались вопросы - посетите наш раздел FAQ! <http://patterneasy.com/faq>

На выкройке приняты следующие обозначения:

→	Направление долевой нити (эта линия может совпадать с одним из контуров детали)
⊥	Надсечка - контрольный знак для совмещения деталей кроя.
сгиб	Линия, вдоль которой нанесена эта надпись является линией симметричного разворачивания детали
+	Крестиками отмечены начала и окончания прорезных петель

Детали кроя:

1. Переднее полотнище юбки – 2 детали
2. Заднее полотнище юбки – 1 деталь со сгибом
3. Полочка – 2 детали
4. Спинка – 1 деталь со сгибом

- 5. Рукав – 2 детали
- 6. Планка застежки – 2 детали
- 7. Воротник – 2 детали
- 8. Стойка – 2 детали
- 9. Мешковина кармана – 4 детали
- 10. Манжета – 2 детали
- 11. Пояс – 2 детали со сгибом (1 деталь можно выкроить из контрастной ткани)

Необходимо продублировать прокладочным материалом детали 7, 8, 11 (только по одной из пары деталей) и 10.

При раскрое к деталям необходимо добавить припуски на швы 1,5 см, к длинным срезам планки застежки, по коротким срезам манжет – 0,5 см, по длинным срезам манжет – 1 см, к деталям воротника и стойки – 0,8-1 см.

Также Вам понадобятся: флизелин для дублирования и 13 пуговиц (4 для манжет, 8 на планку и 1 на стойку воротника), бельевая резинка длиной, соответствующей обхвату талии.

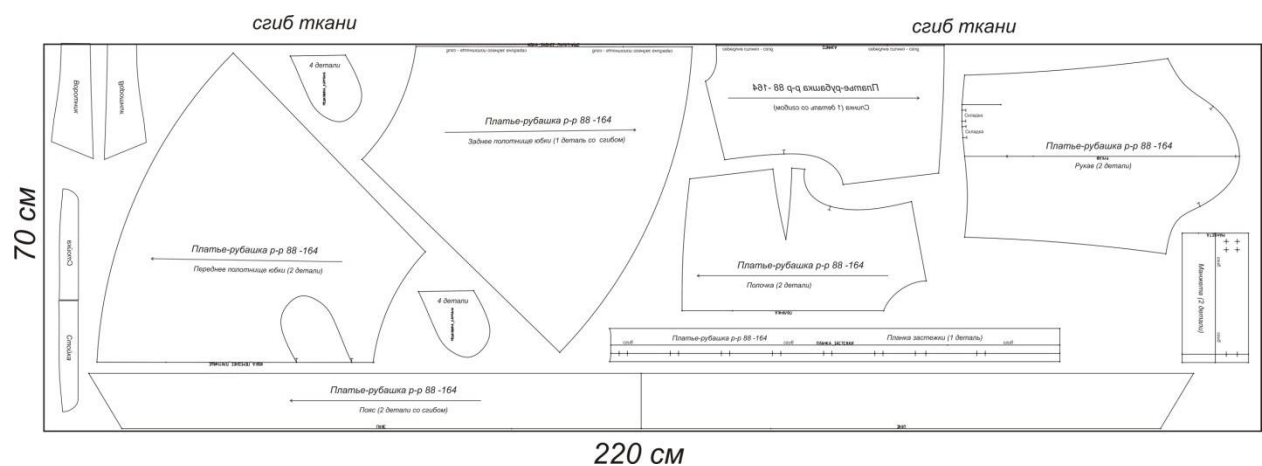
Рекомендуемые ткани:

Для такого платья подойдут хлопчатобумажные и смешанные ткани плательной группы.

Раскладка деталей на ткани и примерный расход материала:

Средний расход ткани на платье при ширине 140 см – 2 метра 20.

Пример раскладки платья 44 размера:



Последовательность пошива:

Заготовка лифа

1. На деталях полочки по намеченным контурам вытачек проложите «силки» и соедините стороны вытачек. Выполните машинные строчки, вытачки заутюжьте вниз.
2. Спинку и детали полочек сложите лицевыми сторонами внутрь, уравнивая срезы, и соедините по плечевым и боковым швам. Срезы обметайте и заутюжьте в сторону спинки

Заготовка юбки и соединение ее с лифом

3. На лицевую сторону переднего полотнища и лицевую сторону части заднего полотнища накладывают детали мешковины кармана лицевой стороной вниз, уравнивают срезы и притачивают швом шириной 1 см (рис.1, строчки 1 и 1') таким образом, чтобы подкладка кармана перекрывала линию, ограничивающую длину входа в карман, на ширину шва стачивания мешковины кармана. Швы обметывают и заутюживают на подкладку кармана.

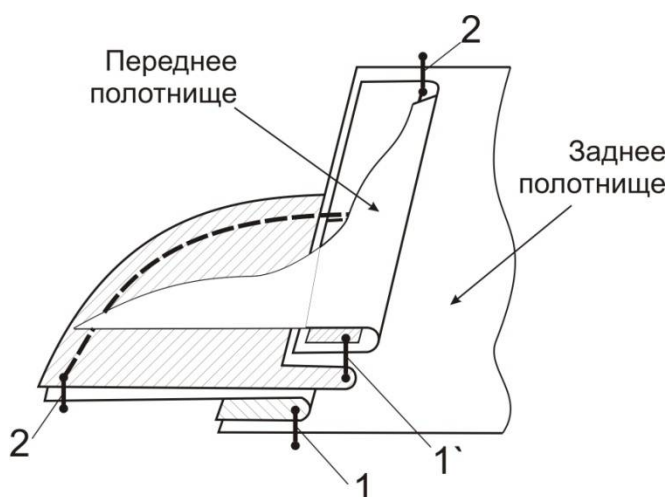
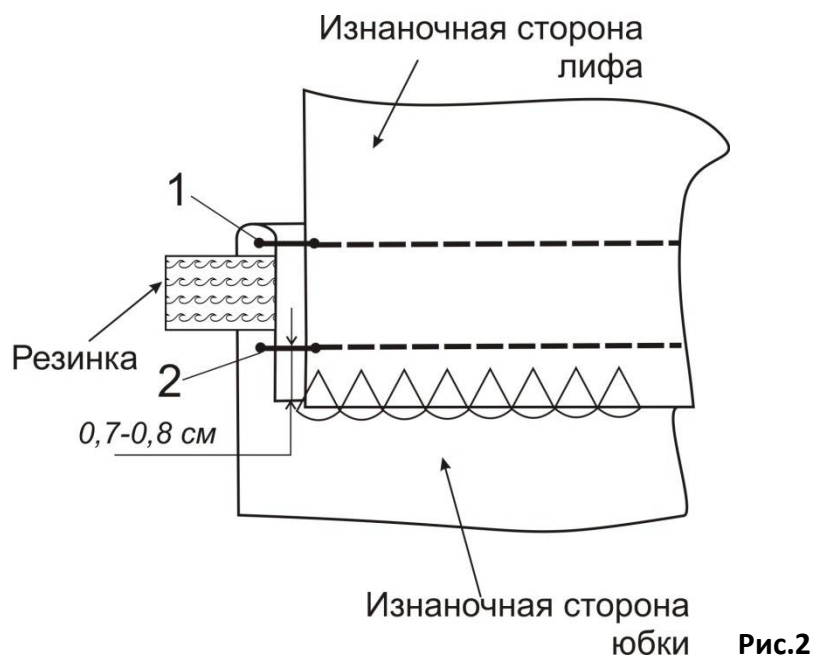


Рис.1

4. Стачивают боковые швы юбки швом шириной 1,5 см, одновременно стачивая мешковину кармана с закрепками в начале и конце кармана (рис.1, строчка 2). Срезы обметывают, карман приутюживают.
5. Сложите лиф с юбкой лицевыми сторонами, сметайте и соедините машинной строчкой (Рис.2, строчка 1). Срезы обметайте, приутюжьте.
6. Шов настройте на юбку (Рис.2, строчка 2) шириной шва 0,7 – 0,8 см. В полученную таким образом кулису протяните резинку, закрепив ее короткими строчками со стороны обеих полочек.



Выполнение планки застежки

7. Планку застежки дублируют клеевым прокладочным материалом, складывают пополам вдоль линии с надписью «сгиб» в сторону изнанки и приутюживают. Припуски вдоль длинных срезов заутюживают внутрь сложенной таким образом планки.
8. Разогните планку в нижней части на изнанку и приложите ее нижний срез к линии низа платья в готовом виде, как показано на рисунке 3. Притачайте планку к линии низа швом шириной 0,7 см (рис.3, строчка 1).

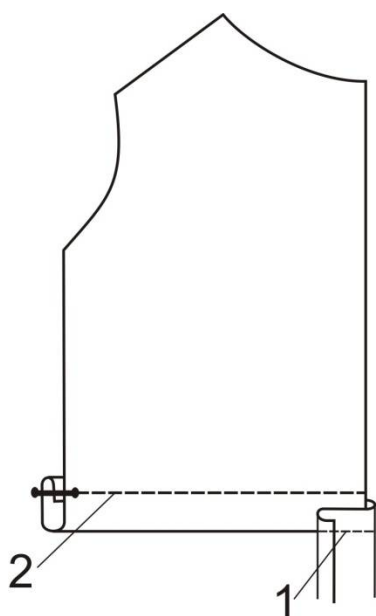


Рис.3

9. Подогните и застрочите низ юбки (рис.3, строчка 2).
10. Отогните планку на полочку таким образом, чтобы срез полочки находился внутри планки.

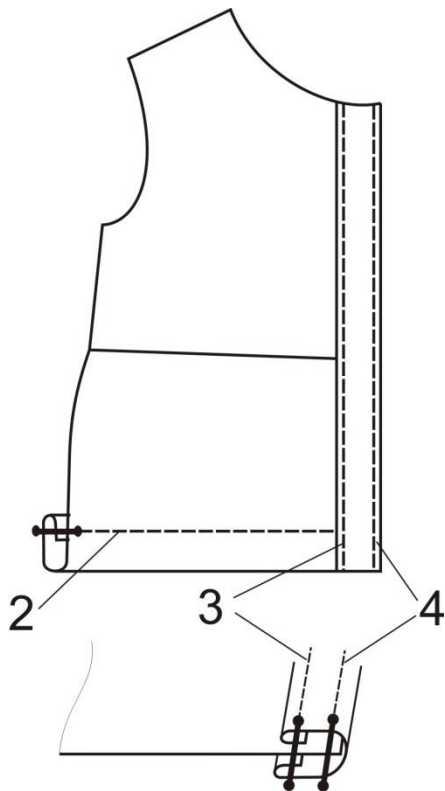


Рис.4

11. Планку намечивают, а затем настрачивают на полочку (рис.4, строчка 3). Прокладывают отделочную строчку по краю борта (рис.4, строчка 4).
12. На правой части планки в намеченных местах выполните прорезные петли, на левую – пришейте пуговицы.

Заготовка и втачивание рукавов

Все операции, описанные ниже, прделываются с обеими рукавами.

13. Рукав разрезают по линии разреза и раскладывают по ней в прямую линию.
14. Выкраивают из основной ткани прямоугольник шириной 1,5 см и длиной, в два раза больше длины разреза. Этой полоской окантовывают разрез, как показано на рисунке 5. Ширина готовой окантовки – 0,5 – 0,7 см.
15. Застрачивают окантовку в конце застежки под углом к ее краю (Рис.5б, строчка 3).
16. Отгибают откантовочный шов на рукав. С лицевой стороны его фиксируют машинной строчкой (Рис.5в, строчка 4) и приутюживают.

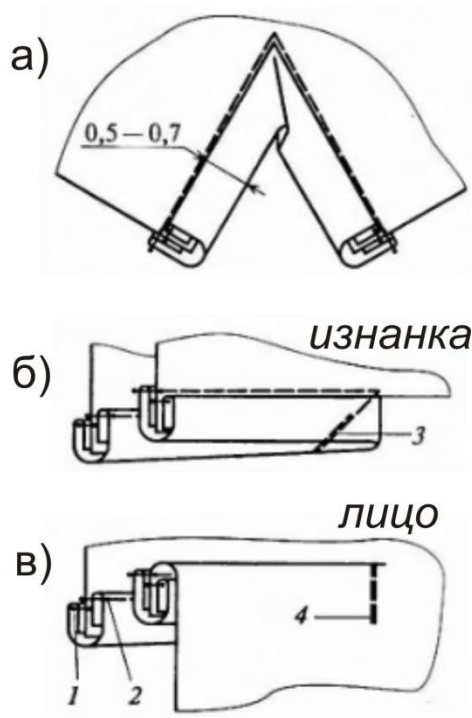


Рис.5

17. Детали манжет продублировать клеевым прокладочным материалом, не заходя на припуски на швы.
18. Сложить манжету лицевой стороной внутрь по линии, отмеченной надписью «сгиб». Проложить машинные строчки на расстоянии 0,5 см от боковых срезов манжет и не доходя 1 см до среза притачивания манжеты к рукаву. Надсечь припуски в уголках и вывернуть манжету на лицо. Боковые стороны манжеты выметать и приутюжить.
19. В намеченных местах на манжете выполнить прорезные петли.
20. На рукаве заложить защипы, приутюжить их и временно закрепить ручной наметкой.
21. Соединить боковые срезы рукава. Срез обметать и приутюжить.
22. Надеть манжету на рукав, располагая изнаночную сторону манжеты к изнаночной стороне рукава и притачать к рукаву только нижний слой манжеты (подманжету), совместив срезы низа рукава и верхний срез подманжеты швом 1 см (Рис.6, строчка 1).

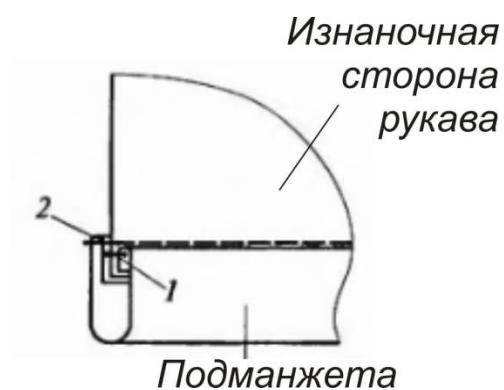


Рис.6

23. Манжету отгибают, оставшийся открытым срез манжеты подгибают внутрь и настрачивают край манжеты на шов притачивания подманжеты (Рис.6, строчка 2).
24. При желании по периметру манжеты прокладывают отделочную строчку (см. технический рисунок).
25. По окату рукава (между контрольными знаками) по обе стороны от линии втачивания рукава проложить две машинные строчки крупным стежком на расстоянии 0,5 см друг от друга, оставив на концах швов свободные нити. Стягивая эти нити, распределяют посадку равномерно по всей длине верхней части оката до контрольных знаков.
26. Вколоть булавками рукава в проймы, равномерно распределив посадку, затем вметать и вшить на машине. Все эти операции выполняются со стороны рукава. Посадку по окату рукава сутюживают. Срезы проймы обметывают со стороны рукава.

Выполнение воротника

27. Одну из деталей 7 (это будет нижний воротник) дублируют клеевой прокладкой так, чтобы она заходила на 0,1-0,2 см на припуск шва.
28. Наметывают верхний воротник на нижний, сложив лицевыми сторонами, и обтачивают (прокладывают машинную строчку) по концам и отлету. Припуски в уголках подрезают, выворачивают воротник налицо. Края воротника выметывают и приутюживают.
29. При желании по периметру воротника прокладывают отделочную строчку в соответствии с техническим рисунком.
30. Одну из деталей 8 (это будет внутренняя часть стойки) дублируют клеевой прокладкой так, чтобы она заходила на 0,1-0,2 см на припуск шва.
31. Готовый воротник вкладывают между деталями стойки, сложенными лицевыми сторонами внутрь, приметывают, уравнивая срезы.
32. Притачивают воротник к стойке, одновременно обтачивая концы стойки. Стойку отгибают на лицо, приутюживают.
33. Воротник совмещают с горловиной, приложив его внутренней частью стойки к изнаночной стороне лифа. Соединяют внутреннюю часть стойки с горловиной изделия. Припуски шва надсекают в местах закруглений, заутюживают в сторону стойки.
34. Воротник отгибают. Оставшийся открытым срез внешней части стойки подгибают внутрь, приутюживают и настрачивают край стойки на шов притачивания внутренней части стойки.

Изготовление пояса

35. К платью изготавливается отдельный пояс. Продублировать одну часть пояса прокладочным материалом (он не должен заходить на припуски на швы).
36. Соединить две детали пояса, сложив их лицевыми сторонами, пояс вывернуть, проложить отделочную строчку по периметру пояса.

Технический рисунок модели

