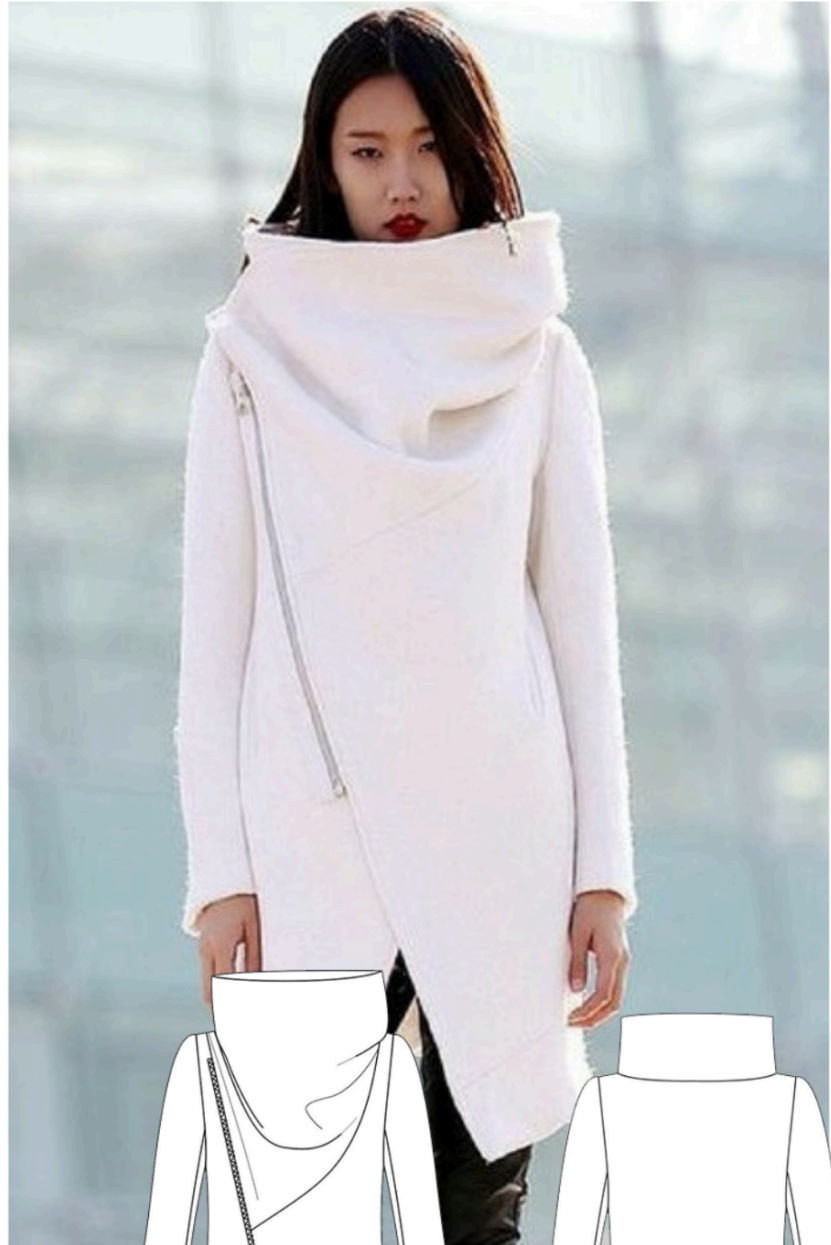




КАК СШИТЬ

ИНСТРУКЦИЯ



Пальто
с высоким воротом

PATTERNEASY.COM

Женское пальто полуприлегающего силуэта с асимметричной бортовой застежкой-молнией и высоким воротником, на подкладке. Полочки состоят из двух частей, на верхних частях расположены нагрудные вытачки от бокового шва и прорезные карманы с листочками. Спинка также состоит из двух частей — верхней и нижней. Воротник высокая стойка, застегивается на потайные кнопки, или петли и пуговицы. Рукава втачные длинные двухшовные. Низ пальто фигурной формы. Длина до середины бедра.

Уровень сложности

Для опытных.

Размеры выкроек

с 40 по 52. Каждый размер представлен в четырех диапазонах роста для лучшей посадки по фигуре.

Технический рисунок



Конструктивные прибавки

- к окружности груди — 8,5 см;
- к окружности талии около — 25 см;
- к окружности бедер — 12 см.

Конструктивные прибавки характеризуют степень (свободу) прилегания изделия по фигуре. Эта величина уже заложена в конструкцию и дается для лучшего представления силуэтной формы.

Припуски на швы

Выкройка без припусков на швы. При раскрое деталей необходимо добавить припуски самостоятельно. Рекомендуемая величина припусков:

- по плечевым и боковым швам, локтевому шву рукава – 1,5 см;
- по низу (нижней части переда и спинки) и низу рукава – 5 см;
- по остальным швам — 1 см.

Материалы

Пластичные, легкие, мягкие, хорошо драпирующиеся пальтовые ткани.

Расход материалов

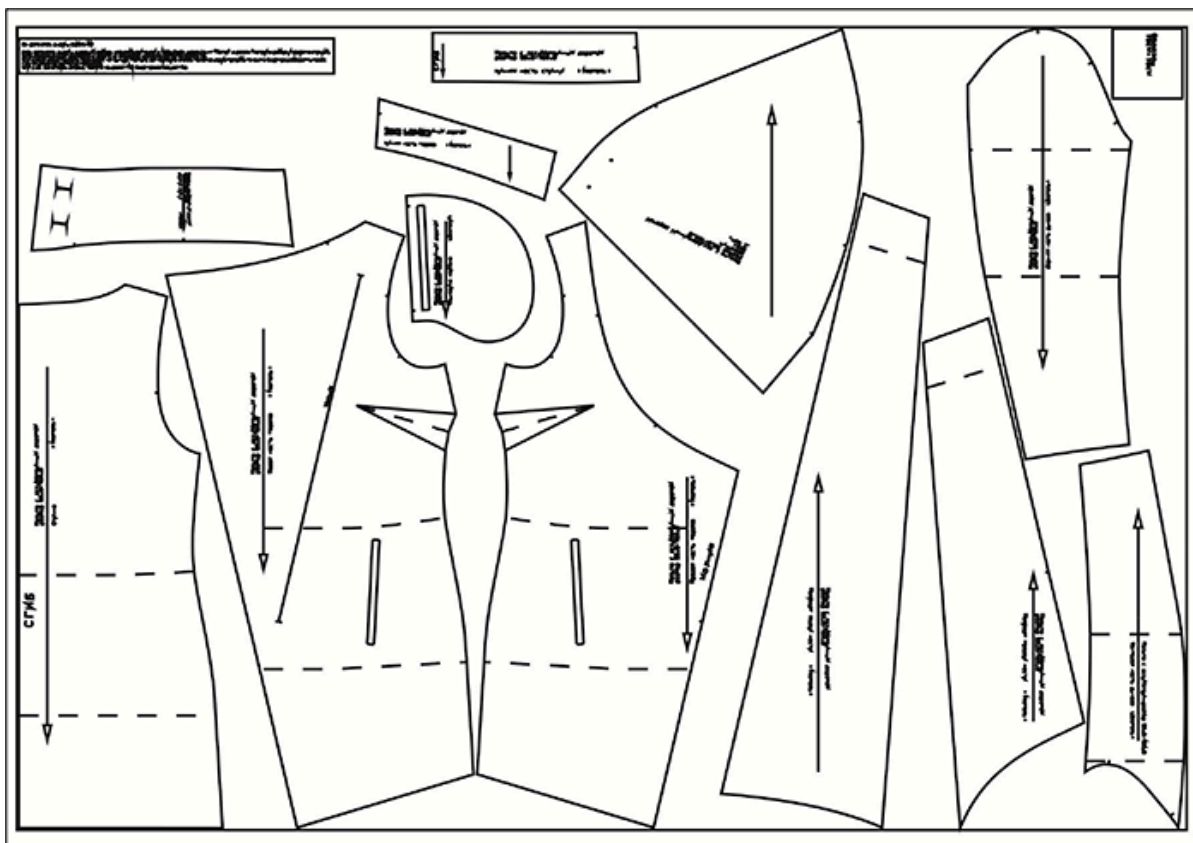
Средний расход основной ткани составляет 2,5 м, при ширине не менее 140 см.

Подкладочной ткани потребуется около 1,5 м.

Также потребуется

- клеевой прокладочный материал — 90 см;
- застежка-молния курточная длиной 45-50 см — 1 шт;
- пуговицы или кнопки (для воротника) — 2 шт;
- швейные нитки — 2 катушки.

Образец выкройки



Обозначения на выкройке

	Направление долевой нити (эта линия может совпадать с одним из контуров детали)
	Надсечка - контрольный знак для совмещения деталей кроя: При совмещении деталей надсечки с одинаковыми цифровыми или буквенными обозначениями должны совпасть.
	Линия, вдоль которой нанесена эта надпись является линией симметричного разворачивания детали
	Цифрами и буквами обозначены точки совмещения одной или нескольких деталей

Как распечатать

Распечатать выкройку в натуральную величину можно двумя способами: на принтере (формат А4), и на плоттере. Инструкцию по печати выкройки и ответы на частые вопросы смотрите в разделе [FAQ](#).

Спецификация деталей

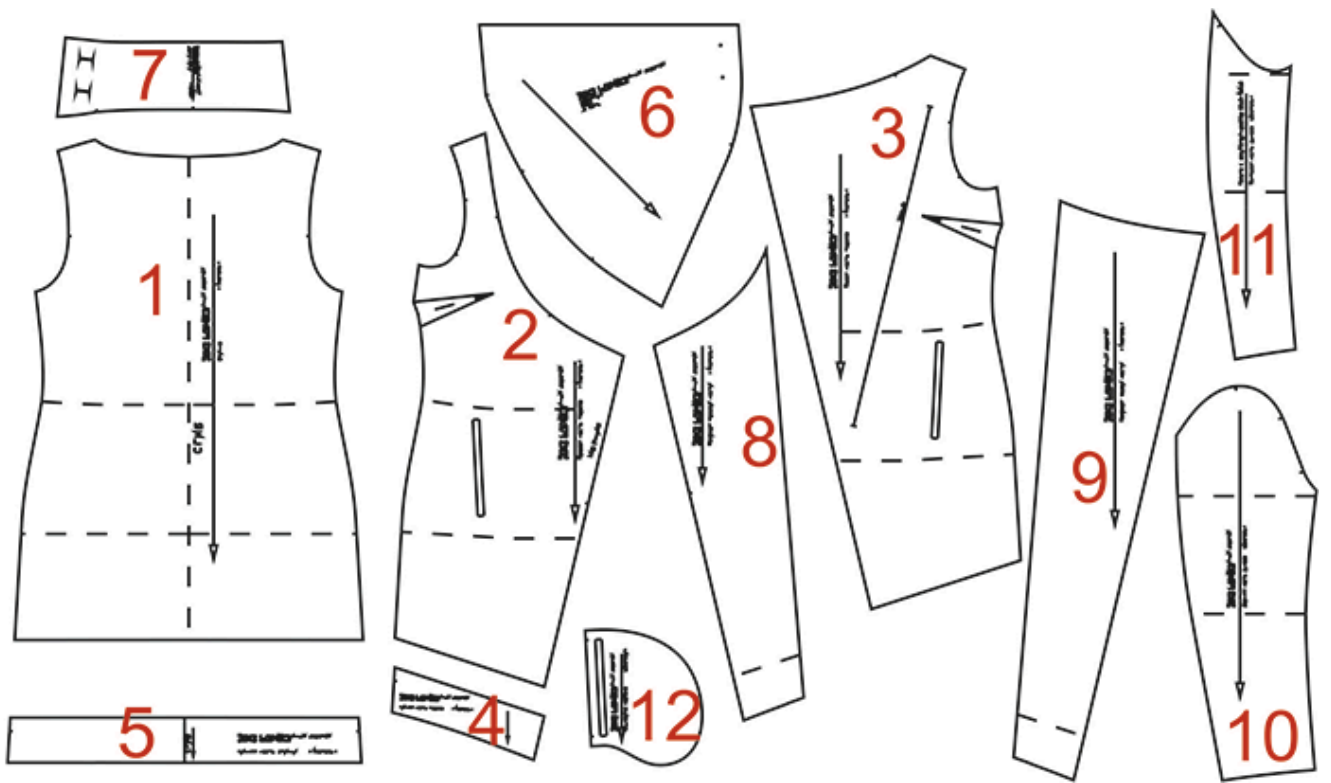
Из основной ткани

1. Спинка – 1 деталь;
2. Правая часть переда – 1 деталь;
3. Левая часть переда — 1 деталь;
4. Нижняя часть переда – 2 детали;
5. Нижняя часть спинки — 1 деталь;
6. Воротник — 2 детали;
7. Воротник спинки — 2 детали;
8. Подборт правой части переда — 1 деталь;
9. Подборт левой части переда — 1 деталь;
10. Верхняя часть рукава – 2 детали;
11. Локтевая часть рукава – 2 детали;
12. Мешковина кармана — 2 детали.

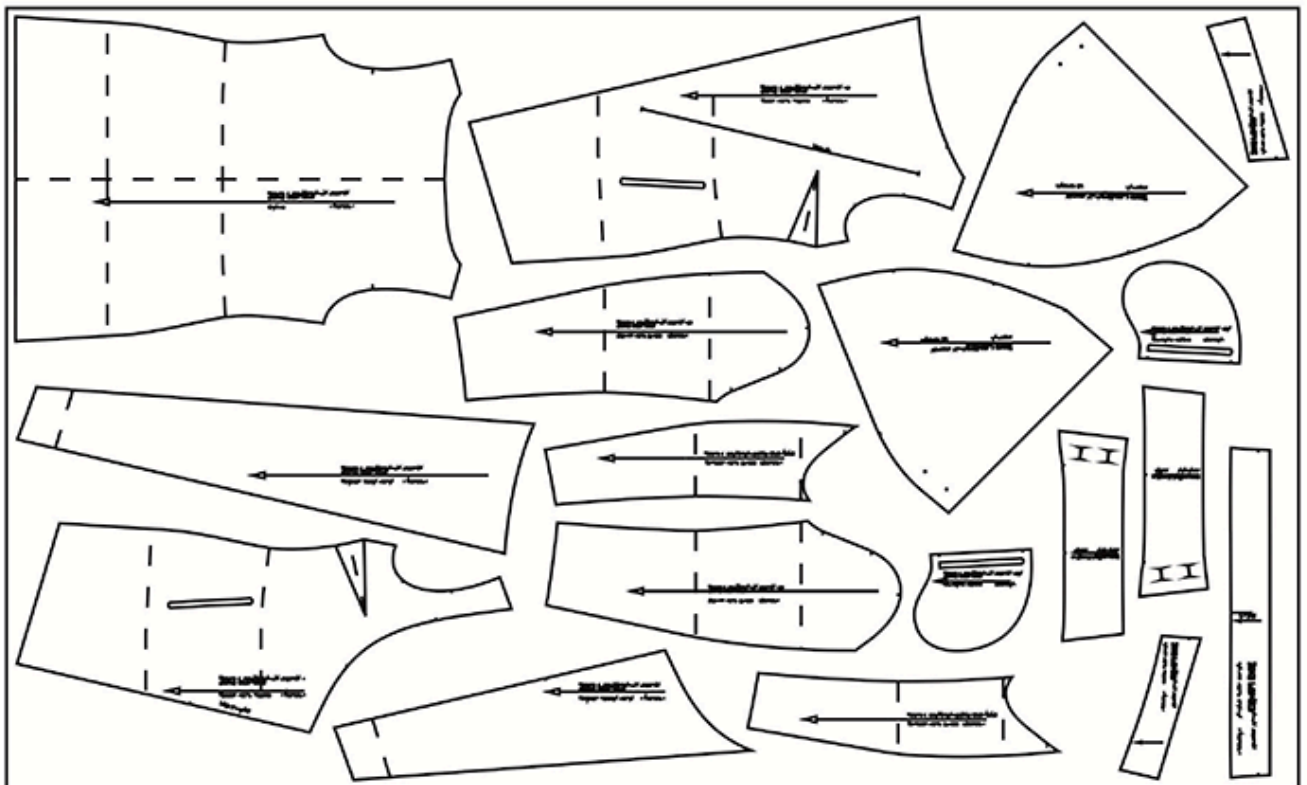
Из подкладочной ткани

1. Спинка + нижняя часть спинки* – 1 деталь;
2. Правая часть переда (без подборта) + нижняя часть переда* – 1 деталь;
3. Левая часть переда (без подборта) + нижняя часть переда* — 1 деталь;
10. Верхняя часть рукава – 2 детали;
11. Локтевая часть рукава – 2 детали;
12. Мешковина кармана — 2 детали.

** спинку и полочки можно выкроить целыми деталями соединив верхние и нижние части.*



Пример раскладки деталей на ткани



Последовательность пошива

Продублируйте клеевой прокладкой детали подбортов и воротника спинки.

Разметьте швом вперед иголкой внутренние линии, обозначенные на деталях.

1. На деталях переда стачать нагрудные вытачки и заутюжить по направлению вверх изделия.

2. На деталях переда выполнить прорезной карман с листочкой с втачными концами.

2.1 Наметить расположение кармана, на листочке обозначить линии готового вида.

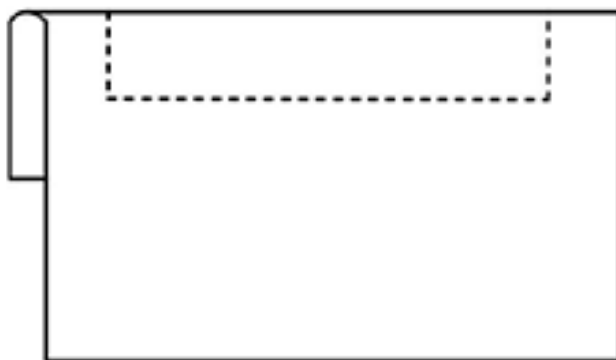


Рис. 1

2.3. На изнаночную сторону детали переда наложить изнаночной стороной деталь мешковины кармана из подкладки, совместив линии рамок. Приметать.

2.4. Совместить верхние линии листочки намеченные на детали переда и на детали мешковины кармана из основной ткани, притачать мешковину кармана, обращая ее низом от центра переда (рис. 2).

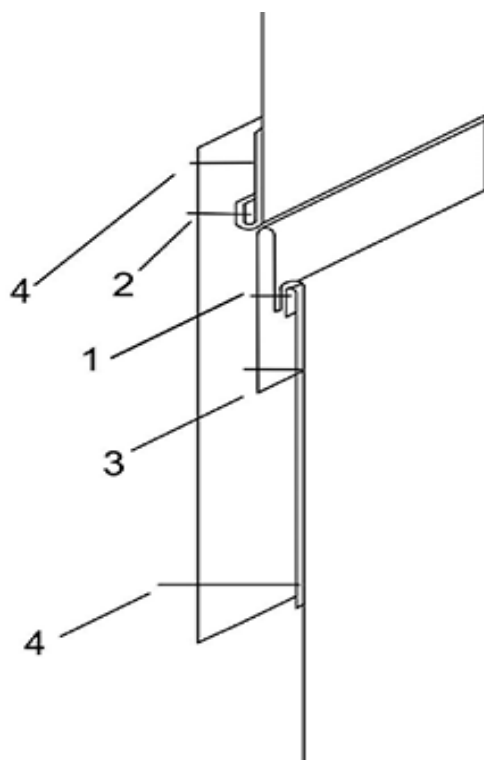


Рис. 2

2.5. Полочку прорезать вдоль между строчками, к концам швов наискосок, не доходя на 1-2 мм. Мешковину вытянуть на изнаночную сторону.

2.6. Подтянуть концы листочки и закрепить.

2.7. Настрочить широкую сторону листочки на мешковину из подкладки с изнаночной стороны (рис. 2).

2.8. Мешковины кармана уравнивая стачать шириной шва 1 см. Приутюжить.

3. К деталям переда и спинки притачать нижние части (срезы для совмещения обозначены одинаковым цифровым обозначением). Швы разутюжить, раскладывая в разные стороны.

4. Стачать плечевые и боковые срезы переда и спинки (со стороны переда, припосаживая плечо спинки). Разутюжить швы, раскладывая их в разные стороны.

5. Соединить один воротник спинки и один воротник переда по плечевому шву (срезы 4). Швы разутюжить.

6. Притачать воротники к пальто (срезы 5 на переда и 6 на спинке), шов разутюжить.

7. Обработка застежки-молнии. На одной стороне тесьмы-молнии, которая предназначается для левой части переда, загнуть 0,7 см тесьмы и заметать швом вперед иголкой. Далее приложить зубцами к намеченной на лекалах линии молнии и настрочить на 0,2 см от края тесьмы и на краях тесьмы сделать горизонтальные закрепки (можно настрочить молнию на перед с открытым срезом). На правой части переда приложить другую часть молнии к краю борта между контрольными знаками, уравнивая срезы, притачать на 1 см.
8. Стачать вторые части воротников переда и спинки по короткому плечевому срезу (4). Разутюжить швы.
9. К нижнему срезу воротника переда притачать подборт правой части переда. Швы разутюжить.
10. Соединить подборта с изделием лицевыми сторонами внутрь по вертикальным срезам бортов, сколоть булавками и обтачать швом 1 см. Припуск со стороны подборта срезать на 0,5 см, чтобы избежать толщины шва. Настрочить припуски обтачивания с лицевой стороны на подборт строчкой на 0,2 см от сгиба. Швы приутюжить.
11. Соединить подборта с изделием по срезу отлета воротника, сколоть булавками по среднему шву горловины, а правую часть переда перегнуть по намеченной линии сгиба. Обтачать швом 1 см. Также как в предыдущей операции подрезать припуск со стороны подборта на 0,5 см. Приутюжить.
12. Припуски горловины подборта и изделия соединить изнутри строчкой.
13. Стачать нижние и верхние половинки рукавов, уравнивая срезы. Припуски обметать на оверлоке и заутюжить на верхнюю половинку рукавов.
14. По окату рукава (между контрольными знаками) по обе стороны от линии втачивания рукава проложить две машинные строчки крупным стежком на расстоянии 0,5 см друг от друга, оставив на концах швов свободные нити. Стягивая эти нити, распределяют посадку равномерно по всей длине верхней части оката до контрольных знаков.
15. Вколоть булавками рукава в проймы, равномерно распределив посадку, затем вметать и втачать на машине. Все эти операции выполняются со стороны рукава. Посадку по окату рукава сутюживают. Срезы проймы обметывают со стороны рукава.
16. На рукавах наметить линию низа и добавляя припуск на подгибку 4 см, обрезать лишнее.

17. Низ рукавов и изделия обметать на оверлоке и подшить потайным стежком.
18. Выкроить подкладку. По деталям из основной ткани без учета подборта.
19. Стачать подкладку по принципу деталей из основной ткани и притачать к свободным срезам подборта и горловины спинки. Шов заутюжить на сторону подкладки.
20. Совместить подкладку с изделием по низу рукавов. Притачать.
21. Проверить, чтобы подкладка не выходила за подгибы низа жакета. Притачать изнутри подкладку, уравнивая по припускам низа.
22. На свободной части воротников после молнии можно сделать петли на воротнике спинки, а на воротнике переда пуговицы с изнаночной стороны (по разметке).
23. Выполнить окончательное ВТО изделия.