



КАК СШИТЬ

ИНСТРУКЦИЯ



Платье
для офиса

PATTERNEASY.COM

Женское платье полуприлегающего силуэта, с завышенной линией талии (на 5 см выше естественного уровня). Лиф платья с нагрудными и талиевыми вытачками. Юбка платья с талиевыми вытачками и складками, в задней нижней части юбки обработана шлица. В среднем шве спинки лифа потайная застежка-молния. В боковых швах юбки расположены карманы. Рукава втачные, длиной до локтя. Длина платья ниже колен.

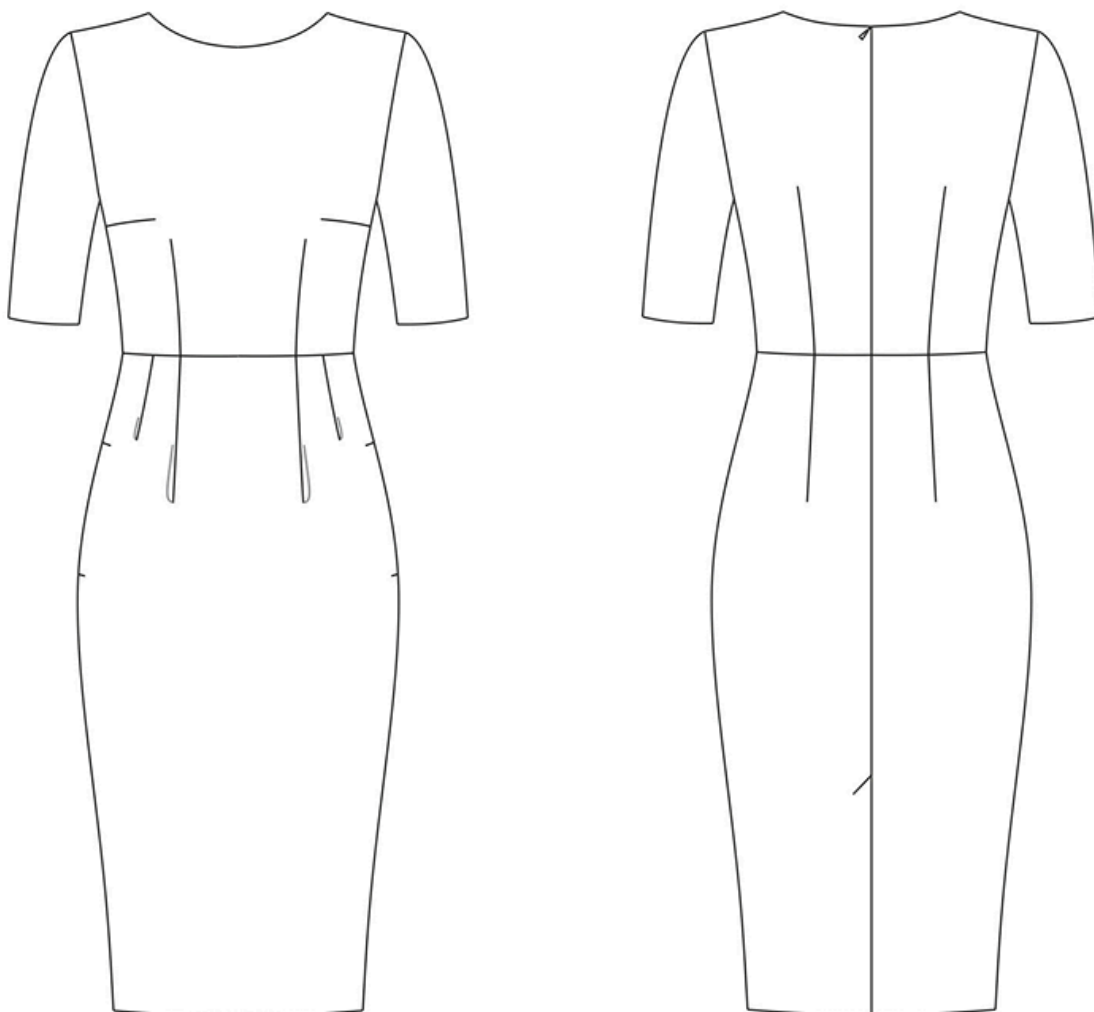
Уровень сложности

Простой пошив.

Размеры выкроек

с 40 по 52. Каждый размер представлен в четырех диапазонах роста для лучшей посадки по фигуре.

Технический рисунок



Конструктивные прибавки

- к обхвату груди 6 см,
- к обхвату талии 4 см,
- к обхвату бедер 4 см.

Конструктивные прибавки характеризуют степень (свободу) прилегания изделия по фигуре. Эта величина уже заложена в конструкцию и дается для лучшего представления силуэтной формы.

Припуски на швы

Выкройка без припусков на швы. При раскрое деталей необходимо добавить припуски самостоятельно. Рекомендуемая величина припусков:

- на соединительные швы — 1 см;
- на обработку низа — 2 см.

Материалы

Костюмные и платьевые ткани с содержанием эластана или плотный трикотаж джерси.

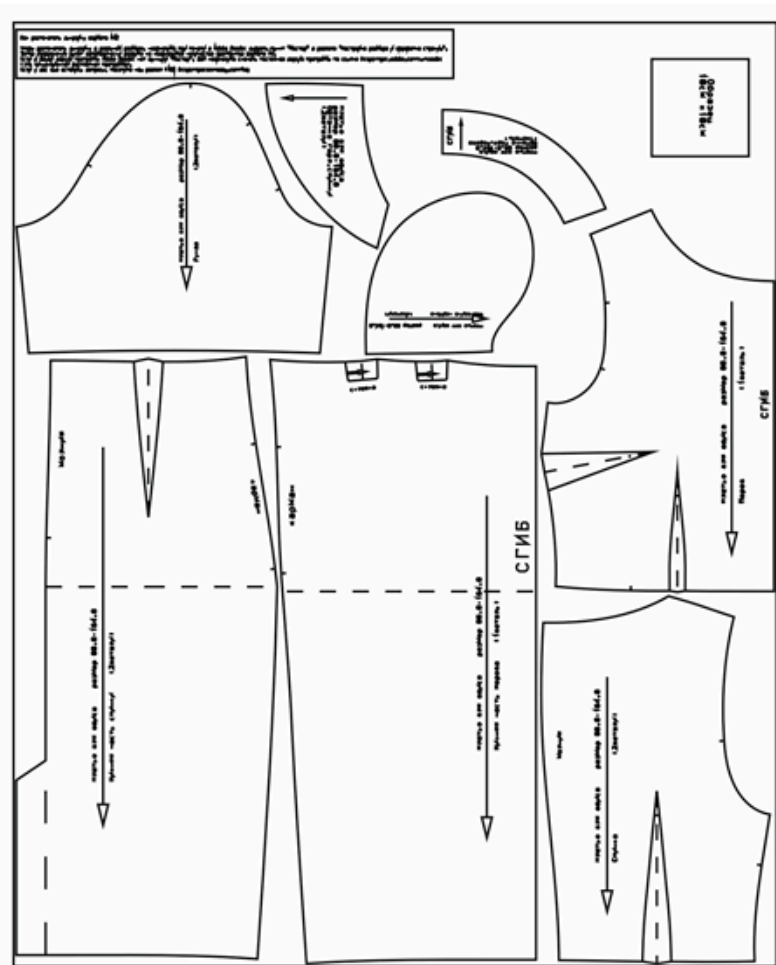
Расход материала

Расход на средние размеры 1,5 м, при ширине 140 см.

Также потребуется

- потайная молния длиной 55 см — 1 шт;
- клеевой материал — 25 см.

Образец выкройки



Обозначения на выкройке

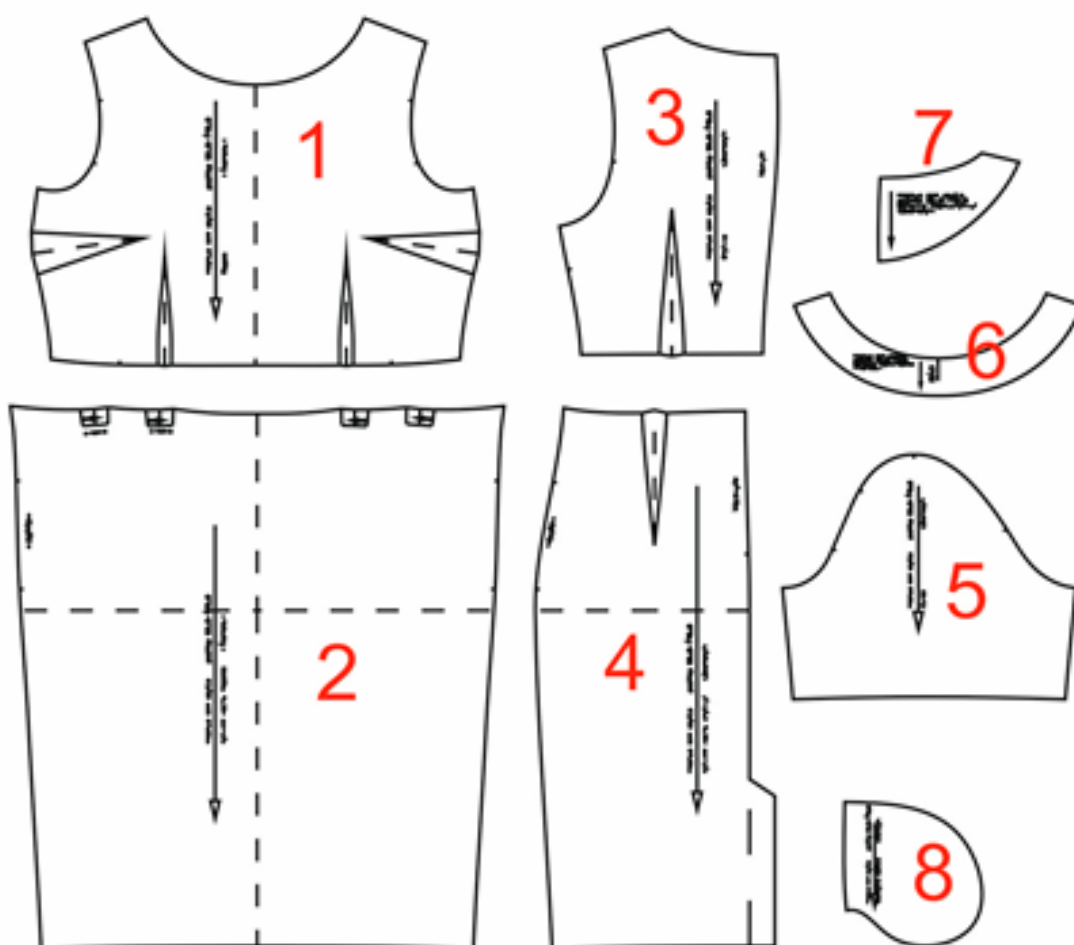
	Направление долевой нити (эта линия может совпадать с одним из контуров детали)
	Надсечка - контрольный знак для совмещения деталей кроя: При совмещении деталей надсечки с одинаковым цифровыми или буквенными обозначениями должны совпасть.
СГИБ_ДЕТАЛИ	Линия, вдоль которой нанесена эта надпись является линией симметричного разворачивания детали
4 А 2	Цифрами и буквами обозначены точки совмещения одной или нескольких деталей

Как распечатать

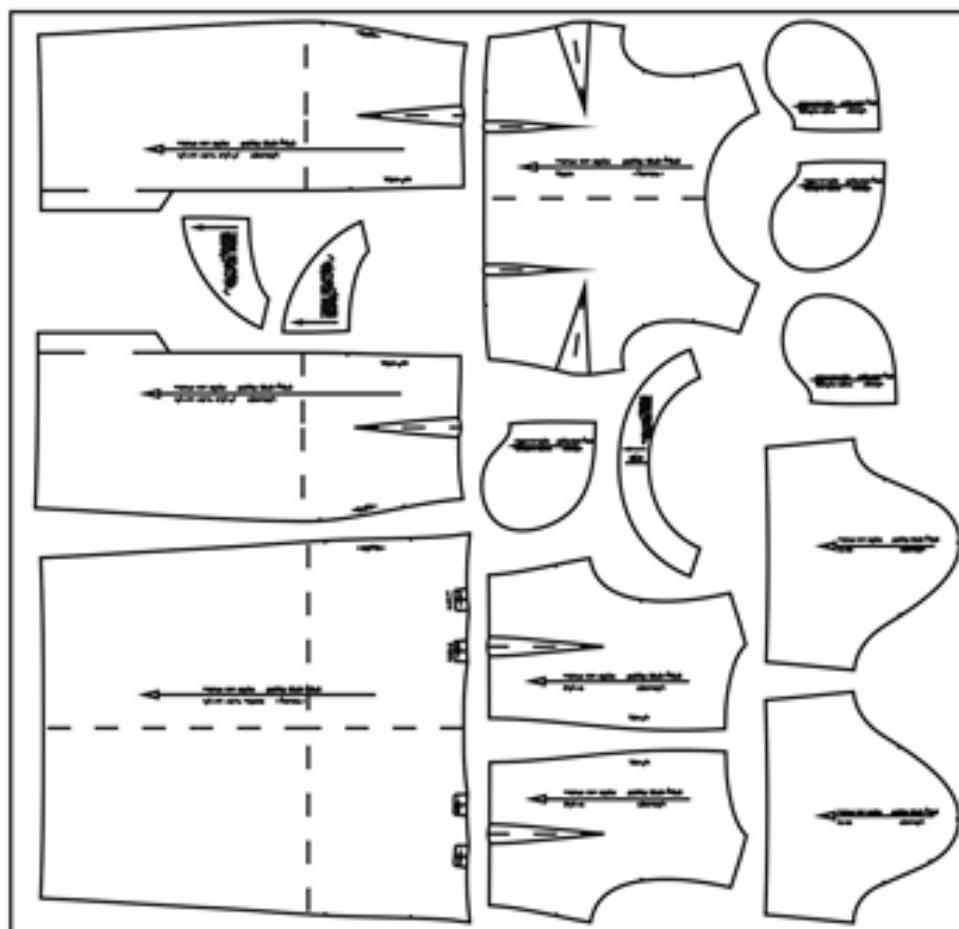
Распечатать выкройку в натуральную величину можно двумя способами: на принтере (формат А4), и на плоттере. Инструкцию по печати выкройки и ответы на частые вопросы смотрите в разделе [FAQ](#).

Спецификация деталей

1. Перед — 1 деталь (со сгибом);
2. Нижняя часть переда — 1 деталь (со сгибом);
3. Спинка — 2 детали;
4. Нижняя часть спинки — 2 детали;
5. Рукав — 2 детали;
6. Обтачка горловины переда — 1 деталь;
7. Обтачка горловины спинки — 2 детали;
8. Мешковина кармана — 4 детали.



Пример раскладки на ткани



Последовательность пошива

1. Припуск на шлицу левой детали нижней части спинки продублировать клеевой прокладкой.
2. На детали нижней части переда заложите складки, совместив контрольные знаки. Заутюжьте защипы так, чтобы на изнаночной стороне запасы складок были направлены к линии середины изделия.
3. На нижней и верхней части спинки стачайте талевую вытачку и также заутюжьте запас по направлению к середине изделия.
4. Стачайте нагрудные и талевые вытачки на деталях переда и спинки. Нагрудные вытачки заутюжить по направлению к плечам (вверх), а талевые по направлению к центру изделия.

5. На лицевую сторону нижней части переда и лицевую сторону нижней части спинки наложить детали мешковины кармана лицевой стороной вниз, уравнять срезы и притачать швом шириной 1 см (рис. 1, строчки 1 и 1') таким образом, чтобы подкладка кармана перекрывала линию, ограничивающую длину входа в карман, на ширину шва стачивания мешковины кармана. Швы обметать и заутюжить на подкладку кармана.

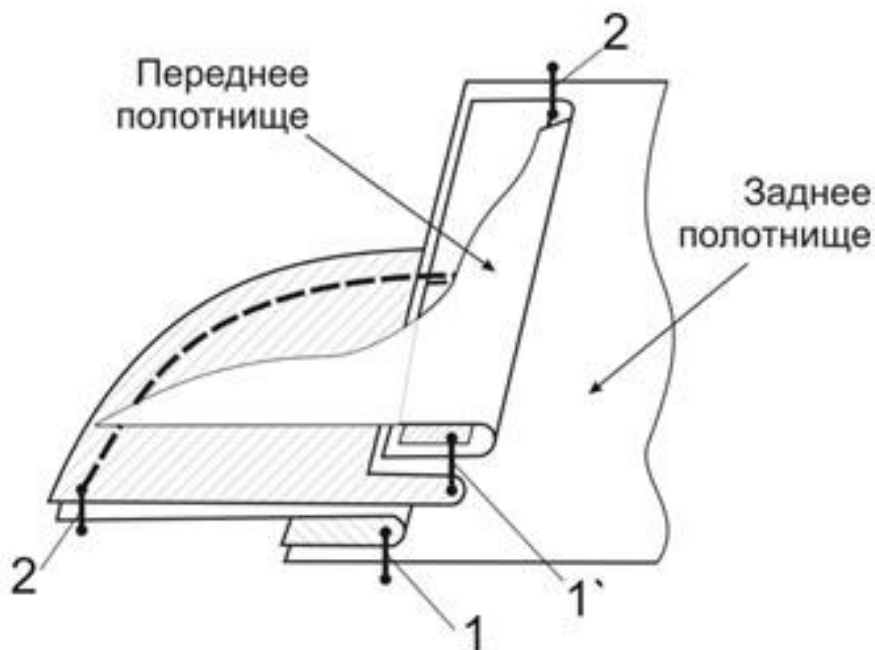


Рис. 1

6. Стачать боковые швы юбки швом шириной 1,5 см, одновременно стачивая мешковины кармана с закрепками в начале и конце кармана (рис. 1, строчка 2). Срезы обметать, карман приутюжить.

7. Стачать плечевые швы переда и спинки. Припуски разутюжить, разложить в разные стороны.

8. Сложить верхнюю и нижнюю части платья лицевыми сторонами внутрь, уравнять по шву талии, сметать и стачать. Припуск обметать и заутюжить на верхнюю деталь. Обметать срезы среднего шва спинки.

9. Вметайте открытую потайную молнию, наложив ее лицевой стороной на припуски платья. Верхний конец тесьмы застежки-молнии должен быть приколот к припуску на шов так, чтобы зубчики начинались у вычерченной

линии горловины. Настрочите застежку-молнию, используя специальную лапку для притачивания потайной молнии.

10. Застежку-молнию закрыть. Ниже застежки на молнию сложить детали спинки лицевыми сторонами, сколоть и стачать оставшиеся открытыми срезы платья от контрольного знака на шлицу до контрольного знака, где заканчивается молния. Закончить строчку максимально близко к последним стежкам шва притачивания застежки-молнии.

11. Припуски на шлицу заутюжить.

12. Стачать нижние срезы рукавов. Разутюжить.

13. По окату рукава (между контрольными знаками) по обе стороны от линии втачивания рукава проложить две машинные строчки крупным стежком на расстоянии 0,5 см друг от друга, оставив на концах швов свободные нити. Стягивая эти нити, распределяют посадку равномерно по всей длине верхней части оката до контрольных знаков.

14. Вколоть булавками рукава в проймы, равномерно распределив посадку, затем вметать и втачать на машине. Все эти операции выполняются со стороны рукава. Посадку по окату рукава сутюживают аккуратно заходя утюгом за шов не дальше чем на 2 см.

15. Продублировать детали обтачек горловины полочки и спинки прокладочным материалом. Дублировать необходимо таким образом, чтобы дублирующая прокладка не заходила на припуски на швы.

16. Совместить обтачку горловины полочки с частями обтачки горловины спинки по плечевым срезам, швы соединить и разутюжить – получена цельная деталь обтачки горловины. Внутренний срез обтачки (более длинный ее срез) обрабатывается зигзагом или на оверлоке.

17. Свободные срезы среднего шва спинки обтачки притачать к средним швам детали спинки, уравнивая по срезам молнии и горловины спинки.

18. Обтачку отгибают на горловину, выправляют (выметывают) кант из ткани изделия и приутюживают. Внутренние края обтачки прикрепляют к плечевым швам короткой машинной строчкой или ручными стежками.

19. Припуски шлицы заутюжьте на право (с изнаночной стороны), так чтобы продублированный припуск шлицы оказался снизу (рис. 2). Нижний срез юбки заутюжить на 2-4 см. Заутюженный припуск низа перегнуть на лицевую сторону и обтачать уголок шириной шва 0,7 см. Вывернуть на лицевую сторону. Приутюжить. Припуск на шлице шириной 0,7 см застрочить на 0,5 см. (рис. 2, строчка 2).

20. Закрепить припуск шлицы ручными стежками. С лицевой стороны прострочить закрепку двойной строчкой (рис. 2, строчка 3).

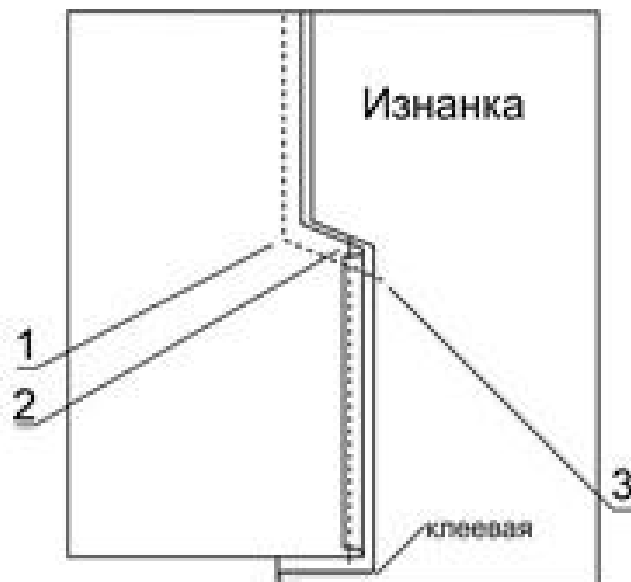


Рис. 2

21. Низ платья обметать подшить потайным стежком.

Платье готово.