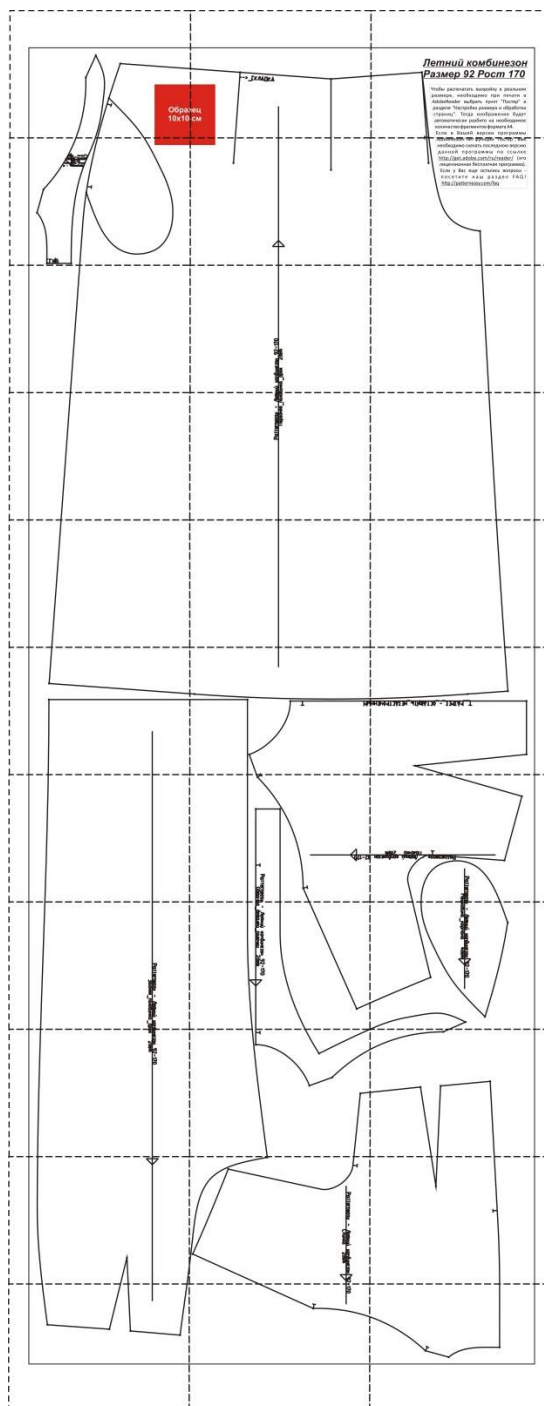


ЛЕТНИЙ КОМБИНЕЗОН



ИНСТРУКЦИЯ ПО РАСПЕЧАТКЕ ВЫКРОЕК И ПОСЛЕДОВАТЕЛЬНОСТЬ ПОШИВА

При заказе выкройки Вы получаете pdf-файл, содержащий 1 лист выкроек, который может быть распечатан на нескольких листах формата А4, после склеивания которых вы получите один большой лист с контурами выкроек:



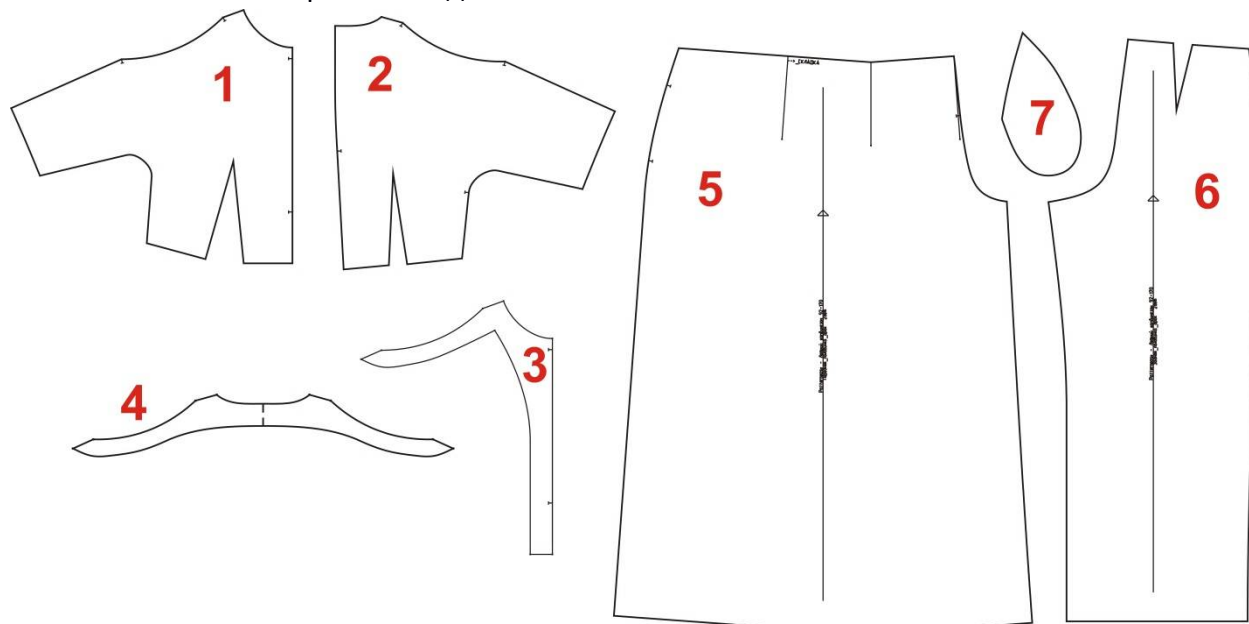
* Чтобы распечатать выкройку в реальном размере, необходимо при печати в Adobe Reader выбрать пункт "Постер" в разделе "Настройка размера и обработка страниц". Тогда изображение будет автоматически разбито на необходимое количество фрагментов формата А4. Если в Вашей версии программы Adobe Reader нет функции "Постер", вам необходимо скачать последнюю версию данной программы по ссылке <http://get.adobe.com/ru/reader/> (это лицензионная бесплатная программа). Если у Вас еще остались вопросы - посетите наш раздел FAQ! <http://patterneasy.com/faq>

На выкройке приняты следующие обозначения:

	Направление долевой нити (эта линия может совпадать с одним из контуров детали)
	Надсечка - контрольный знак для совмещения деталей кроя: При совмещении деталей надсечки с одинаковым цифровыми или буквенными обозначениями должны совпасть.
СГИБ_ДЕТАЛИ	Линия, вдоль которой нанесена эта надпись является линией симметричного разворачивания детали

Детали кроя:

1. Полочка – 2 детали
2. Спинка – 2 детали
3. Обтачка деталей полочки – 2 детали
4. Обтачка детали спинки (со сгибом) – 1 деталь
5. Передняя половинка брюк – 2 детали
6. Задняя половинка брюк – 2 детали
7. Мешковина кармана – 4 детали

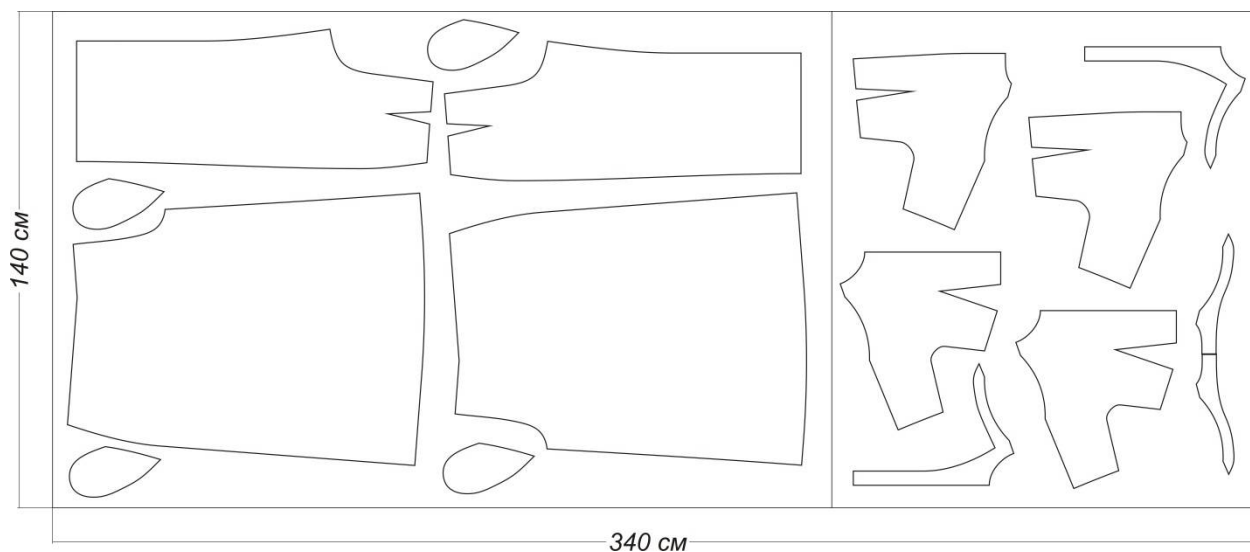


Также понадобится: потайная застежка-молния длиной 20-25 см, крючок и петля для потайной застёжки у горловины (либо маленькая пуговица и навесная петля).

При раскрое к деталям необходимо добавить припуски на швы 1 см, по срезам обтачивания горловины и вырезов плеч – 0,7 см, по боковым срезам брюк – 1,5 см, на подгиб низа рукавов – 3 см, на подгиб низа брюк – 4-5 см.

Средний расход ткани (при ширине 140см) 340 см (либо 2,2 м на нижнюю часть и 1,2 м на верхнюю).

Пример раскладки:



Последовательность пошива:

Заготовка деталей верхней части комбинезона

1. На деталях кроя наметить мелом или проложить швом «вперед иголкой» все внутренние линии, а также контрольные знаки по срезам.
2. На деталях спинки по намеченным контурам вытачек проложите «силки» и соедините стороны вытачек. Выполните машинные строчки, вытачки заутюжьте к линии середины спинки.
3. Обметайте срезы среднего шва на обеих деталях спинки. Сметайте половины спинки по линии среднего шва. Стачайте на швейной машине, припуски шва разутюжьте.
4. На деталях полочки по намеченным контурам вытачек проложите «силки» и соедините стороны вытачек. Выполните машинные строчки, вытачки заутюжьте к линии середины полочки.

Обтачивание горловины и вырезов на рукавах

5. Обметайте внешние срезы деталей обтачек 3 и 4, а также нижние срезы (по линии талии) у деталей обтачек 3.
6. Соедините детали обтачек 3 и 4 сначала на участках плечевых срезов, а затем на коротких участках в области шва рукава (после выемки для выреза на уровне плеч). Припуски швов разутюжьте.
7. Обметайте длинные участки верхнего шва рукава на полочках и на спинке. Стачайте детали полочек и спинки сначала по коротким участкам плечевых срезов, а затем по длинным участкам верхнего шва рукава. Припуски швов разутюжьте.
8. Уравняйте обтачку с изделием по срезам горловины и началу срезов средней линии полочек, приметать и обтачать. При приметывании вложите между обтачкой и правой полочкой потайную петлю (из отрезка тонкого шнура*) для застегивания комбинезона у горловины. Петля должна находиться на участке между линией

горловины и верхним контрольным знаком на линии середины полочки. Обтачивание начинаем на 5-8 см выше нижнего контрольного знака** на линии середины одной половинки полочки, и заканчиваем так же, не доходя 5-8 см до нижнего контрольного знака на другой половинке полочки.

* Если Вы делаете петлю ручную из нитей, то можно не вкладывать петлю на этом этапе, а пришить ее позже ручную, закрепив со стороны обтачки правой полочки. Также можно вместо петли и пуговицы пришить со стороны обтачки крючок на левой стороне и петлю – на правой.

** Нижний контрольный знак на линии середины полочки обозначает начало втачивания молнии

9. Вдоль линии горловины припуск настроить на обтачку шириной шва 0,1см. Обтачку отогнуть на изнаночную сторону и приутюжить.
10. Совместите обтачки с изделием по линиям разрезов в верхнем шве рукава. Примечайте за два приема: сначала со стороны полочки от плечевого шва до верхнего шва рукава, а затем со стороны спинки от верхнего шва рукава до плечевого шва. Затем стачать также за два приема. Надсечь припуски в углах, образующихся в местах соединения обтачки и изделия у верхнего шва рукава. Отвернуть обтачки на лицевую сторону и приутюжить.
11. Стачайте детали полочек со спинкой по боковым швам /нижним швам рукавов . Припуски обметайте и приутюжьте «на ребро».

Заготовка деталей брюк комбинезона

12. На деталях передних половинок брюк заложить складки по направлению к линии среднего шва. На припуске шва по верхнему срезу проложить строчку, закрепляющую складку. Складку приутюжить в верхней части.
13. На деталях задних половинок брюк по намеченным контурам вытачек проложите «силки» и соедините стороны вытачек. Выполните машинные строчки, вытачки заутюжьте к средней линии.
14. На лицевые стороны передних половинок брюк и лицевые стороны задних половинок брюк накладывают детали мешковины кармана лицевой стороной вниз, уравнивают срезы и притачивают швом шириной 1 см (рис.1, строчки 1 и 1`) таким образом, чтобы подкладка кармана перекрывала линию, ограничивающую длину входа в карман, на ширину шва стачивания мешковины кармана. Швы обметывают и заутюживают на подкладку кармана.
15. Стачивают боковые швы брюк швом шириной 1,5 см, одновременно стачивая мешковины кармана с закрепками в начале и конце кармана (рис.1, строчка 2). Срезы обметывают, карман приутюживают.
16. Стачать шаговые швы левой и правой штанин брюк. Припуски обметать и приутюжить.
17. Обметать припуски средних швов брюк (швов сидения). Сложить штанины по среднему шву, сметать и стачать до контрольного знака на передних половинках, обозначающего конец втачивания застежки-молнии.

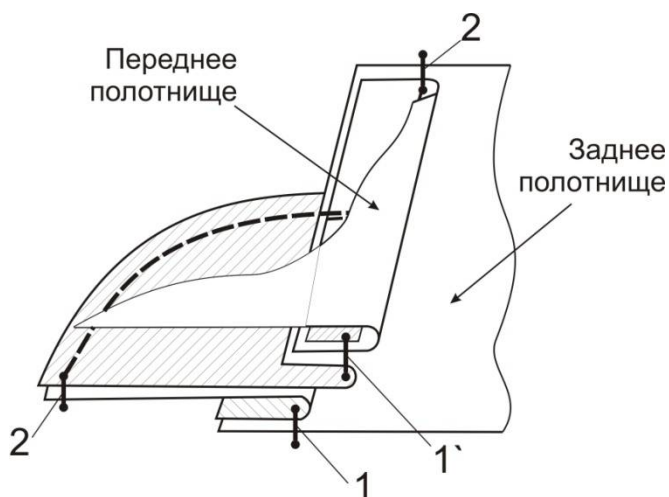


Рис.1

Соединение верхней и нижней частей комбинезона.

Выполнение застёжки

18. Совместить верхнюю и нижнюю части комбинезона по линии талии, соблюдая совпадение боковых швов, а также средних швов спинки и задней части брюк. Стачать, припуски шва обметать и заутюжить в сторону брюк.
19. На лицевую сторону припуска шва от контрольного знака на недостающем участке средней линии полочки до контрольного знака на средней линии брюк укладывают застёжку-молнию лицевой стороной вниз. Отогнув звенья, притачивают застёжку-молнию по всей длине, прокладывая строчку как можно ближе к звеньям.
20. Застегнуть молнию и закрепить на свободном припуске шва булавкой вверх, а также отметить положение молнии булавкой у линии талии. Расстегнуть молнию, приметать вторую сторону, еще раз убедиться в совпадении по линии талии при застёгивании. Притачать вторую сторону молнии к комбинезону, прокладывая строчку как можно ближе к звеньям, не доходя 1,5 см до контрольного знака, на брюках, определяющего длину застёжки. Через полученное отверстие вытягивают замок застёжки-молнии и закрывают её. Недостающий участок можно закрепить ручными стежками.
21. На верхней части комбинезона отогнуть обтачку на лицевую сторону, таким образом, что притачанная молния будет находиться между обтачкой и изделием. Уравнять срезы и притачать, начиная с того места, где участок разреза полочки был оставлен незастроченным. Отогнуть обтачку на изнанку и приутюжить.
22. Закрепить обтачки на изделии по линии талии, проложив строчки с лицевой стороны точно в шов соединения верхней и нижней частей комбинезона. (Либо закрепите обтачки с изнаночной стороны строчкой на припуске стачивания верхней и нижней частей комбинезона).

Заключительная обработка комбинезона.

23. Обработайте низ рукавов швом вподгибку с закрытым или открытым срезом (в последнем случае низ рукава следует предварительно обметать).
24. Обработайте низ брюк швом вподгибку с закрытым или открытым срезом (в последнем случае низ рукава следует предварительно обметать).
25. Если вы сделали петлю на правой части полочки у орловины, пришейте пуговице на левой части полочки со стороны обтачки. Либо пришейте со стороны обтачки готовый крючок на левой стороне и петлю – на правой.