



КАК СШИТЬ

ИНСТРУКЦИЯ



Нарядное платье
для девочек



Детское нарядное платье, отрезное по линии талии, с притачным поясом. Платье без рукавов, проймы и горловина обработаны обтачками. Юбка длинная, со складками по линии талии. На спинке платья застёжка-молния. Юбка платья может изготавливаться с подъюбником из фатина (для пышности) или без него.

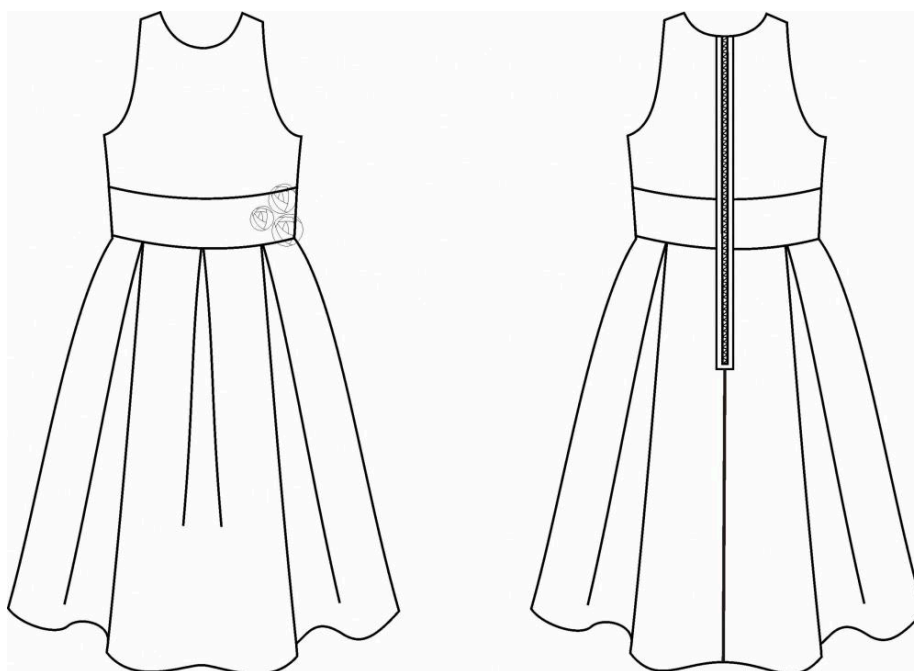
Уровень сложности

Простой пошив.

Размеры выкроек

с 68 по 128 (рост).

Технический рисунок





Припуски на швы

Выкройка без припусков на швы. При раскрое деталей необходимо добавить припуски самостоятельно. Рекомендуемая величина припусков:

- на швы и по срезам – 1,5 см;
- на подгибку низа – 3 см;
- для подъюбника из фатина по верхнему срезу добавить 3 см,
- по боковым срезам подъюбника – 1,5 см.

По внутренним срезам обтачек припуск не нужен.

Обозначения на выкройке

	Направление долевой нити (эта линия может совпадать с одним из контуров детали)
	Надсечка - контрольный знак для совмещения деталей кроя: При совмещении деталей надсечки с одинаковым цифровыми или буквенными обозначениями должны совпасть.
СГИБ_ДЕТАЛИ	Линия, вдоль которой нанесена эта надпись является линией симметричного разворачивания детали
4 А 2	Цифрами и буквами обозначены точки совмещения одной или нескольких деталей

Как распечатать

Распечатать выкройку в натуральную величину можно двумя способами: на принтере (формат А4), и на плоттере. Инструкцию по печати выкройки и ответы на частые вопросы смотрите в разделе [FAQ](#).

Спецификация деталей

Из основного материала

1. Полочка верхняя часть — 1 дет со сгибом,
2. Пояс полочки — 1 дет со сгибом,
3. Нижняя часть переда (юбка) — 1 дет со сгибом,
4. Нижняя часть спинки (юбка) — 2 дет,
5. Пояс спинки — 2 дет,
6. Спинка верхняя часть — 2 дет
7. Обтачка полочки (скопировать с детали полочки) — 1 дет со сгибом,
8. Обтачка спинки (скопировать с детали спинки) – 2 дет,
9. Обтачка юбки – 1 дет. На лекалах нет, выкроить прямоугольник 13 x 5 см.

Из клеевого материала

1. Обтачка полочки — 1 дет со сгибом,
2. Обтачка спинки — 2 дет,
3. Пояс полочки – 1 дет со сгибом,
4. Пояс спинки – 2 дет,

Из подкладочной ткани

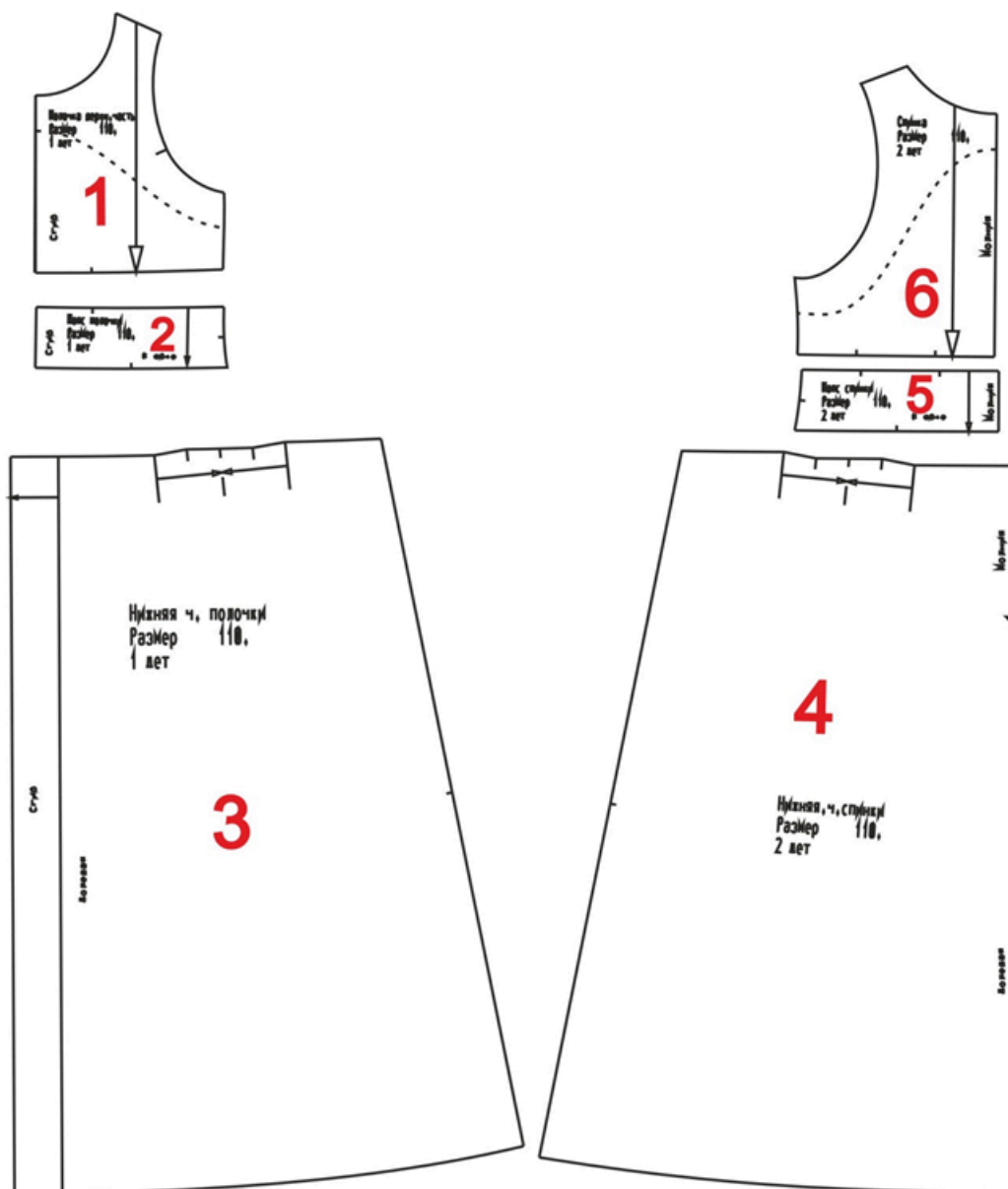
1. Полочка + пояс полочки* – 1 дет со сгибом,
2. Спинка + пояс спинки* – 2 дет.

* Детали полочки или спинки наложить на подкладочную ткань и приложить по нижнему срезу деталь пояса вплотную, тем самым удлиняя.

Из фатина

1. Нижняя часть переда (юбка) — 1 дет со сгибом
2. Нижняя часть спинки (юбка) — 2 дет со сгибом.

Примечание: складки на нижних деталях не закладывать, а собрать на резинку.



Пример раскладки на ткани



Последовательность пошива

Продублировать обтачки полочки и спинки, пояс переда (деталь 2) и пояс спинки (деталь 5).

Сложить лицевыми сторонами внутрь детали 1+2 и 6+5, уравнивая срезы, сколоть булавками. Притачать продублированные детали поясов к детали полочки и спинки шириной шва 1,5 см. Подрезать припуски швов до 1 см. Швы заутюжить на пояс. (рис. 1/1)

Обметать по внутреннему срезу обтачки полочки и спинки, срезы обтачки юбки.

На деталях подкладки с лицевой стороны наметить линии прикладывания обтачек. На лицевую сторону деталей подкладки спинки и полочки наложить изнаночной стороной внутрь обтачки, наколоть булавками. Прострочить на 0,1 см от края обтачки. (рис. 1/ 2 и 3)

Стачать плечевые швы полочки и спинки, а затем подкладки полочки и спинки шириной шва 1,5 см. Затем припуски швов подрезать до 1 см, швы разутюжить.

Горловина и проймы

Подкладку наложить на детали верха (лицевую сторону с лицевой), уравнивая срезы горловины, а также, совмещая плечевые швы. Сколоть, затем прострочить шириной шва 1,5 см. Припуски шва подрезать до 0,5-0,7 см. Вывернуть на лицевую сторону и прострочить закрепочную строчку на 0,1 см от шва, заправляя припуск шва на обтачку. Прометать по краю, выправляя кант. Горловину приутюжить. (рис.1 /4, 5)

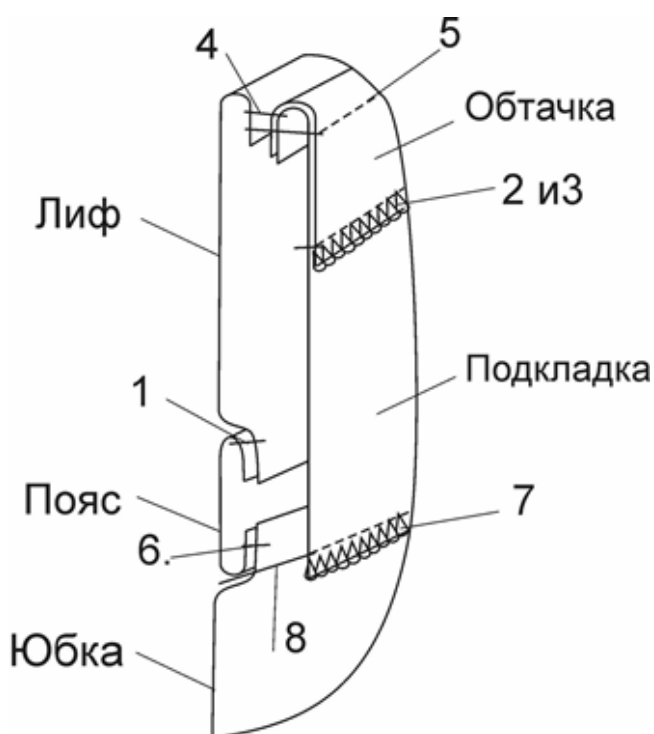


Рис. 1

Затем сложить лицом внутрь полочку и спинку с пришитой подкладкой, сколоть булавками, совмещая боковые срезы, срезы проймы, плечевые швы. Прострочить шириной шва 1,5 см, подрезать до 0,5-0,7 см. Вывернуть на лицевую сторону, прометать по краю выправляя кант. Проймы приутюжить.

Сложить лицом внутрь спинку и полочку, совмещая боковые срезы на подкладке и верхе лифа. Сколоть срезы, совмещая швы обтачивания пройм. Стачать боковые швы, шириной шва 1,5 см.

Боковые швы разутюжить.

Нижние срезы подкладки и верха уравнять и сметать на расстоянии 2,5 см от края, не доходя до среза притачивания молнии около 5 см.

На деталях юбки (детали 3 и 4) сколоть складки в соответствии с разметкой на лекале. Сметать по верхнему срезу.

Сложить лицом внутрь детали нижней части спинки, уравнивая средние и боковые срезы, сколоть булавками. Стачать шириной шва 1,5 см. Срезы обметать, затем разутюжить.

Сложить юбку и лиф лицевыми сторонами внутрь. Сколоть булавками, уравнивая срезы, совмещая боковые швы, надсечки на лифе со складками по юбке. Притачать лиф к юбке, захватывая только ткань лифа шириной шва 1,5 см. Припуск шва заутюжить на лиф. Нижний срез подкладки обметать. (рис. 1/6, 7, 8)

Застежка на «молнию» с открытыми зубцами

Наложить на лицевую сторону спинки одну из сторон расстёгнутой молнии, зубцами к пройме. Приметать, совмещая средний срез спинки (на лифе захватываем только ткань верха) с краем тесьмы молнии. (рис. 3/1) Вторую сторону молнии приметать аналогично первой. Прострочить со стороны молнии от шва горловины до нижнего угла на юбке. Выполнить надрезы под углом в нижнем крае молнии.

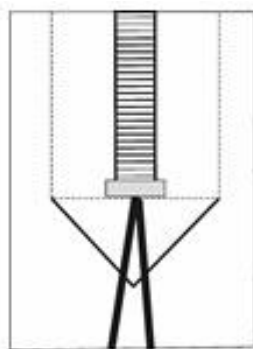


Рис. 2

Отогнуть молнию и застегнуть. Прометать вдоль молнии с лицевой стороны, выправляя ровную рамку. Нижний уголок отогнуть на изнанку и застрочить поперек молнии. (рис. 2) Проложить отделочную строчку по верху лифа вдоль молнии на расстоянии 0,5 см. (Рис. 3/2) Подкладку отогнуть на лицевую сторону, сколоть булавками и прострочить со стороны подкладки вдоль зубцов молнии. Строчка начинается от горловины до обметанного среза подкладки. (рис.3/3)

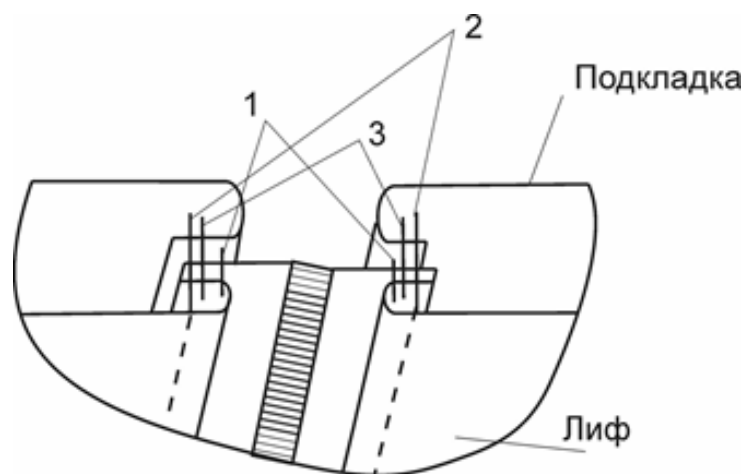


Рис. 3

По лицевой стороне сметать верх лифа и подкладку вдоль шва стачивания пояса и юбки, следя за тем, чтобы боковые швы и середина полочки совпадали. Затем, прострочить в шов пояса, начиная от отделочной строчки молнии.

По низу юбки с лицевой стороны намелить исчезающим мелком или фломастером линию подгиба, на расстоянии 3 см от среза. Нижний срез обметать. Заметать по намеченной линии. Убрать начерченную линию водой, только после этой операции можно приутюжить край. Низ юбки подшить потайными стежками вручную или прострочить на машине на расстоянии 2,5 см. (Рис 4) Рисунок 4.

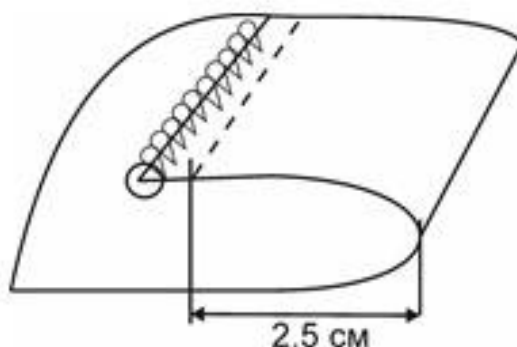


Рис. 4

Пояс полочки можно украсить цветами из ленты.

Для лучшей формы юбки рекомендуется выполнить подъюбник из фатина.