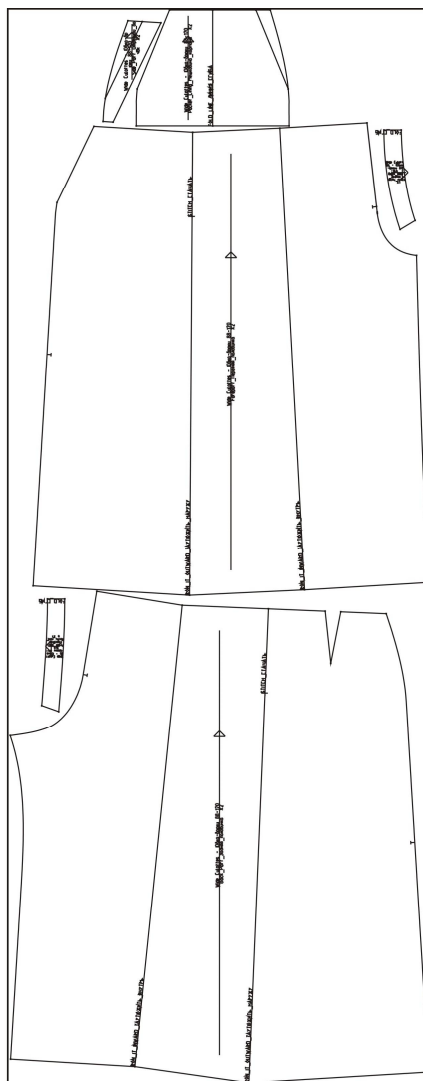


ЮБКА – БРЮКИ

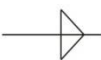

ИНСТРУКЦИЯ ПО РАСПЕЧАТКЕ ВЫКРОЕК И ПОСЛЕДОВАТЕЛЬНОСТЬ ПОШИВА

При заказе выкройки Вы получаете pdf-файлы, содержащие 1 лист формата A4 с инструкцией по распечатке выкроек и условными обозначениями, а также 1 лист выкроек, который, в зависимости от размера, может быть распечатан на плоттере либо на нескольких листах формата A4, после склеивания которых вы получите один большой лист с контурами выкроек:



1. При печати выкройки в формате A4 поставьте галочку "Реальный размер" (или снимите галочку "По размеру страницы") в настройках печати. Распечатайте пробную страницу, измерьте квадрат-образец - он должен быть 10x10 см. После распечатки всех страниц выкройки, склейте их по указанному порядку: буквы (A/B/C+) обозначают столбец, а цифры (01/02/03+) - строку. У первого (левого верхнего) листа выкройки будет номер A01.
2. При печати выкройки на плоттере откройте файл выкройки в программе Adobe Reader (или Foxit Reader). Нажмите на пункт меню "Файл", затем выберите "Распечатать". Выберите режим печати "Постер" в разделе "Настройка размера и обработка страниц". Убедитесь, что в значении поля "Масштаб сегмента" стоит значение 100%. Отметьте галочками поля "Метки вырезки", "Ярлыки" и "Разбить только большие страницы". Если у вас остались какие-либо вопросы - загляните на нашу страницу Вопросы и Ответы! <http://patterneasy.com/faq>

На выкройке приняты следующие обозначения:

	Направление долевой нити (эта линия может совпадать с одним из контуров детали)
	Надсечка - контрольный знак для совмещения деталей кроя: При совмещении деталей надсечки с одинаковым цифровыми или буквенными обозначениями должны совпасть.
СГИБ_ДЕТАЛИ	Линия, вдоль которой нанесена эта надпись является линией симметричного разворачивания детали

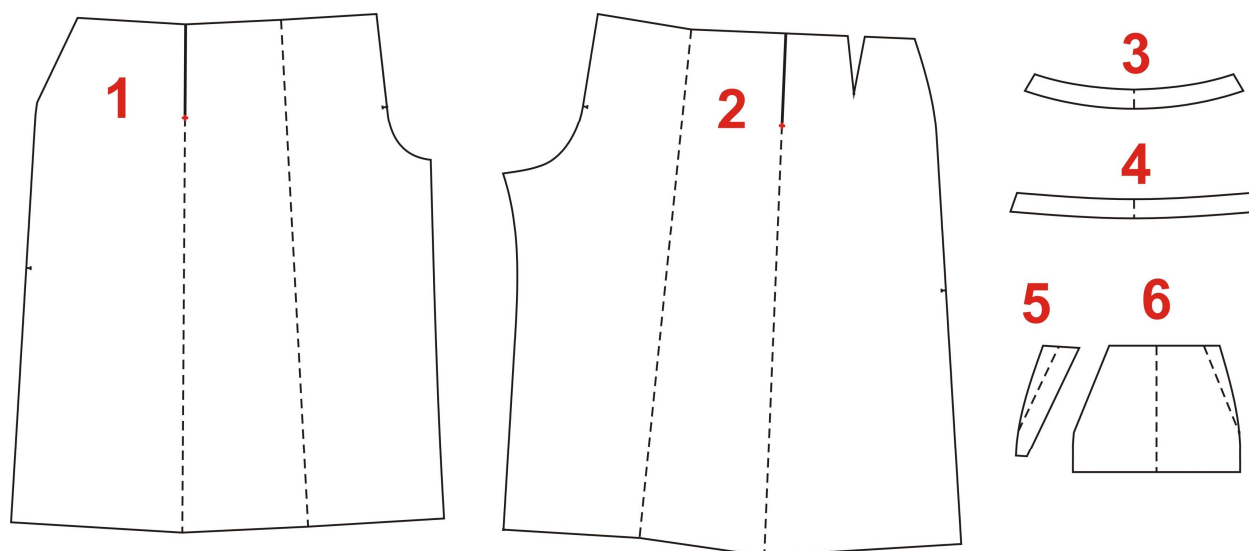
Детали кроя:

Из основного материала:

1. Передняя половинка – 2 дет.
2. Задняя половинка – 2 дет.
3. Задняя часть пояса (со сгибом) – 1 дет.
4. Передняя часть пояса (со сгибом) – 1 дет.
5. Отрезной бочок – 2 дет.

Из подкладочного материала:

4. Передняя часть пояса (со сгибом) – 1 дет.
5. Отрезной бочок – 2 дет.
6. Мешковина кармана – 2 дет.



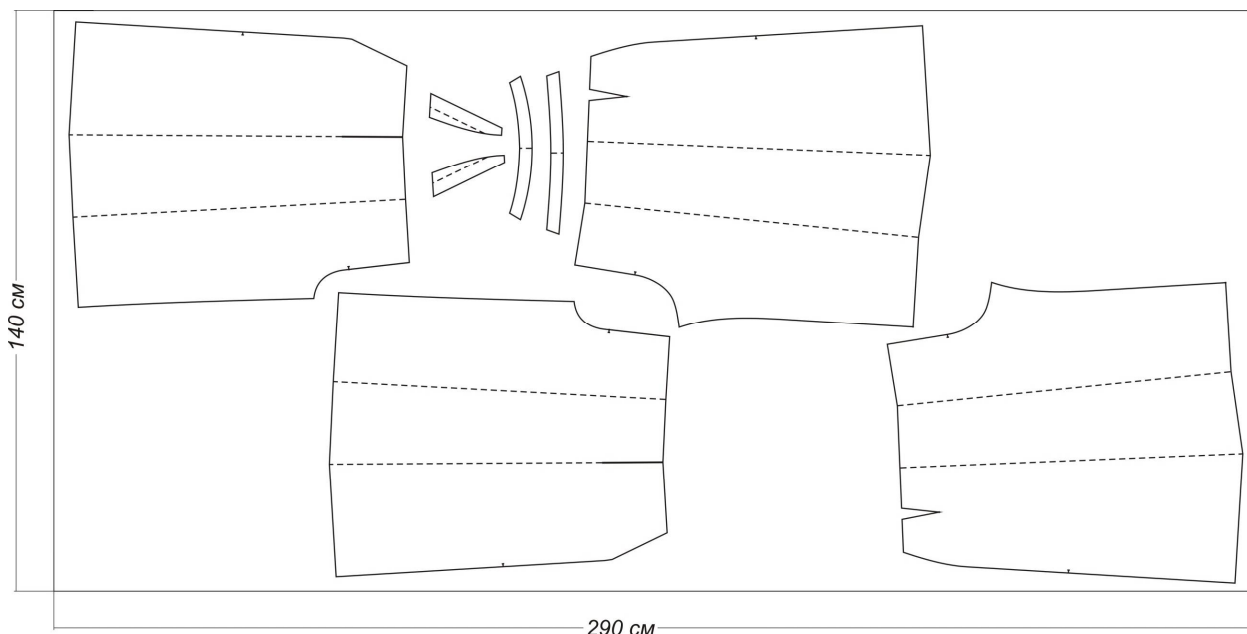
При раскрое к деталям необходимо добавить припуски на швы 1 см, на подгиб линии низа – 3 см.

Необходимо продублировать клеевым прокладочным материалом детали 3 и 4.

Также понадобится: клеевая кромка (паутинка), потайная тесьма-молния для броек.

Пример раскладки:

В примере показана раскладка деталей юбки-брюк 44 размера на рост 170 при ширине ткани 140 см. Для меньших размеров, а также при ширине ткани 150 и 160 см, может понадобиться значительно меньше ткани за счет того, что детали передней и задней половинок будут укладываться рядом по ширине.



Последовательность пошива:

1. Продублировать детали 3 и 4.
2. На деталях края наметить мелом или проложить швом «вперед иголкой» все внутренние линии, а также контрольные знаки по срезам.

Обработка бокового кармана

2. Приклеить клеевую кромку по линии входа в карман передней части брюк (детали 1 и 2). Уложить на переднюю часть брюк мешковину кармана из подкладочной ткани, совмещая срезы линии входа в карман. обтачать (рис.1, строчка 1), припуск срезать до 0,7 см. Настрочить припуск шва на подкладку кармана строчкой шириной 0,2 см. Отогнуть мешковину и приутюжить, выправляя кант из основной ткани.
3. У детали 5 (отрезной бочок) обметать внутренний срез.
4. Подкладку кармана заутюжить по линии сгиба, наложить на нее деталь 5 (отрезной бочок) и наметать на подкладку швом «иголка вперед», настрочить вдоль нижнего среза детали 5 (рис.1, строчка 2).
5. Стачать подкладку кармана по нижнему и боковому срезам (рис.1, строчка 3). Припуски обметать на оверлоке и приутюжить. Закрепить вход в карман сверху и снизу строчкой.

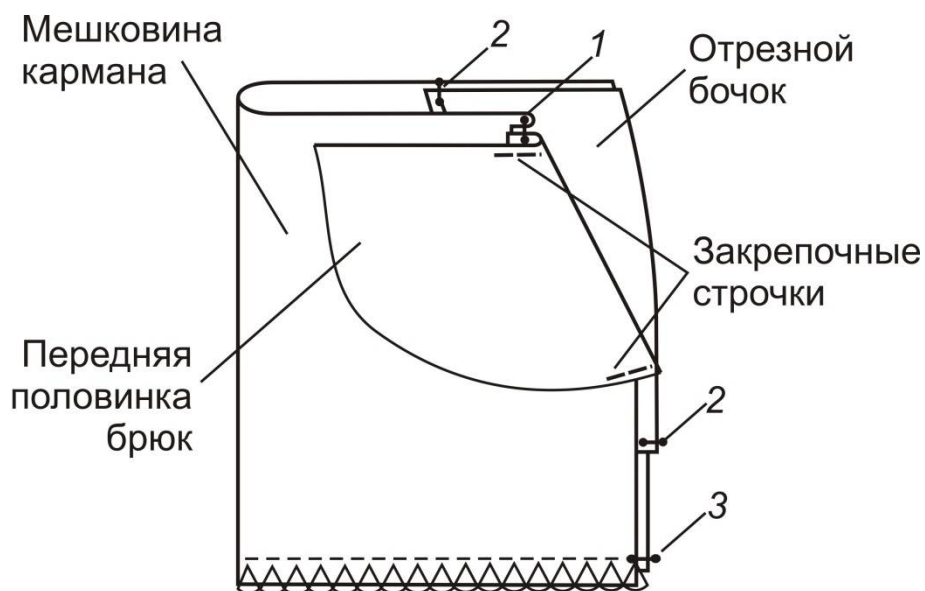


Рисунок 1

6. На задних частях брюк сложить вытачки по средней линии, стачать и заутюжить по направлению к среднему шву.

Формирование складок

7. На задних частях брюк заложить складки и заутюжить в направлении, указанном на выкройке (внешнюю сторону складки утюжить только снизу до метки, обозначенной на выкройке крестиком, т.е. до линии с надписью «Stitch-Стачать»).

Для лучшего закрепления складок можно приутюжить их с мыльно-уксусным раствором (0,5 л теплой хорошо промыленной хозяйственным мылом воды с добавлением 2 столовых ложек уксуса). Для этого складки заутюживают через проутюжильник (чистую белую хлопчатобумажную ткань, либо марлю, сложенную в несколько раз), смоченный приготовленным раствором. Однако закреплять складки следует только после примерки, убедившись, что предварительно заутюженные обычным образом складки лежат отвесно при полностью собранном изделии, одетом на фигуру.

8. Стачать левую и правую задние половинки брюк по линии с надписью «Stitch-Стачать» до метки, обозначенной на выкройке крестиком. Шов разутюжить.
9. На передних частях брюк заложить складки и заутюжить в направлении, указанном на выкройке (внешнюю сторону складки утюжить только снизу до метки, обозначенной на выкройке крестиком, т.е. до линии с надписью «Stitch-Стачать»).
10. Стачать левую и правую передние половинки брюк по линии с надписью «Stitch-Стачать» до метки, обозначенной на выкройке крестиком. Шов разутюжить.

Сборка изделия

11. Сложить передние и задние половинки брюк лицевыми сторонами внутрь и, уравнивая срезы, стачать по шаговым швам. Срезы обметать на оверлоке и заутюжить.
12. Обметать припуски средних швов брюк (швов сидения). Сложить штанины по среднему шву (шву сидения) сметать и стачать до начала застежки на передних половинках. Шов прострочить двумя строчками.
13. Обметать боковые срезы брюк. На левом боковом шве сделайте отметку на расстоянии от линии талии, равном длине застежки-молнии минус ширина пояса.
14. Сложить передние и задние половинки брюк лицевыми сторонами внутрь и, уравнивая срезы, стачать по правому боковому шву полностью, по левому – до метки, обозначающей конец втачивания застежки-молнии. Срезы разутюжить.
15. Закрепить складки на передних и задних половинках вдоль линии талии ручными стежками.

Обработка пояса и застежки

16. Стачать детали пояса по правому боковому шву, и таким же образом детали подкладки пояса. Припуски разутюжить.
17. Нижний срез пояса приметать к юбке-брюкам, совмещая швы. Притачать, шов заутюжить на сторону пояса.
18. Со стороны левого бокового шва притачайте потайную застежку-молнию к передней половинке, начиная от линии перегиба пояса.
19. Застегните молнию. Разверните изделие на лицевую сторону и уравняйте детали таким образом, чтобы шов притачивания пояса на передней половинке совпадал со швом притачивания пояса на задней половинке. Закрепите булавкой вторую часть потайной молнии на задней части пояса.
20. Расстегните молнию и притачайте вторую часть молнии к задней половинке брюк, не доходя 1,5 см до знака, определяющего длину застежки. Через полученное отверстие вытягивают замок застежки-молнии и закрывают её. Нестачанный участок можно закрепить ручными стежками.
21. Нижний срез подкладки пояса подогнуть на 0,8 см и заметать.
22. Сложить лицевыми сторонами внутрь пояс и подкладку пояса. Уравнивая срезы и швы, обтачать пояс по верхнему срезу, а также по боковым срезам таким образом, чтобы звенья молнии находились между деталями пояса и его подкладки. Припуски шва срезать до 0,7 см. Припуск настроить с лицевой стороны на подкладку шириной шва 0,2 см.
23. Подкладку пояса вывернуть, выправить шов обтачивания и выметать с образованием канта из основного пояса. Шов приутюжить.
24. Настроить подкладку пояса вдоль нижнего среза, попадая в шов притачивания пояса.
25. Низ брюк обметать, заутюжить на величину подгиба и подшить потайным швом.