

# БЛУЗА

## ИНСТРУКЦИЯ ПО РАСПЕЧАТКЕ ВЫКРОЕК И ПОСЛЕДОВАТЕЛЬНОСТЬ ПОШИВА

При заказе выкройки Вы получаете pdf-файл, содержащий 1 лист формата A4 с инструкцией по распечатке выкроек и условными обозначениями, а также 1 лист выкроек, который, в зависимости от размера, может быть распечатан на нескольких листах формата A4, после склеивания которых вы получите один большой лист с контурами выкроек:

Blouse Size 88 Height 164 Блуза Размер 88 Рост 164

**How to print a pattern**

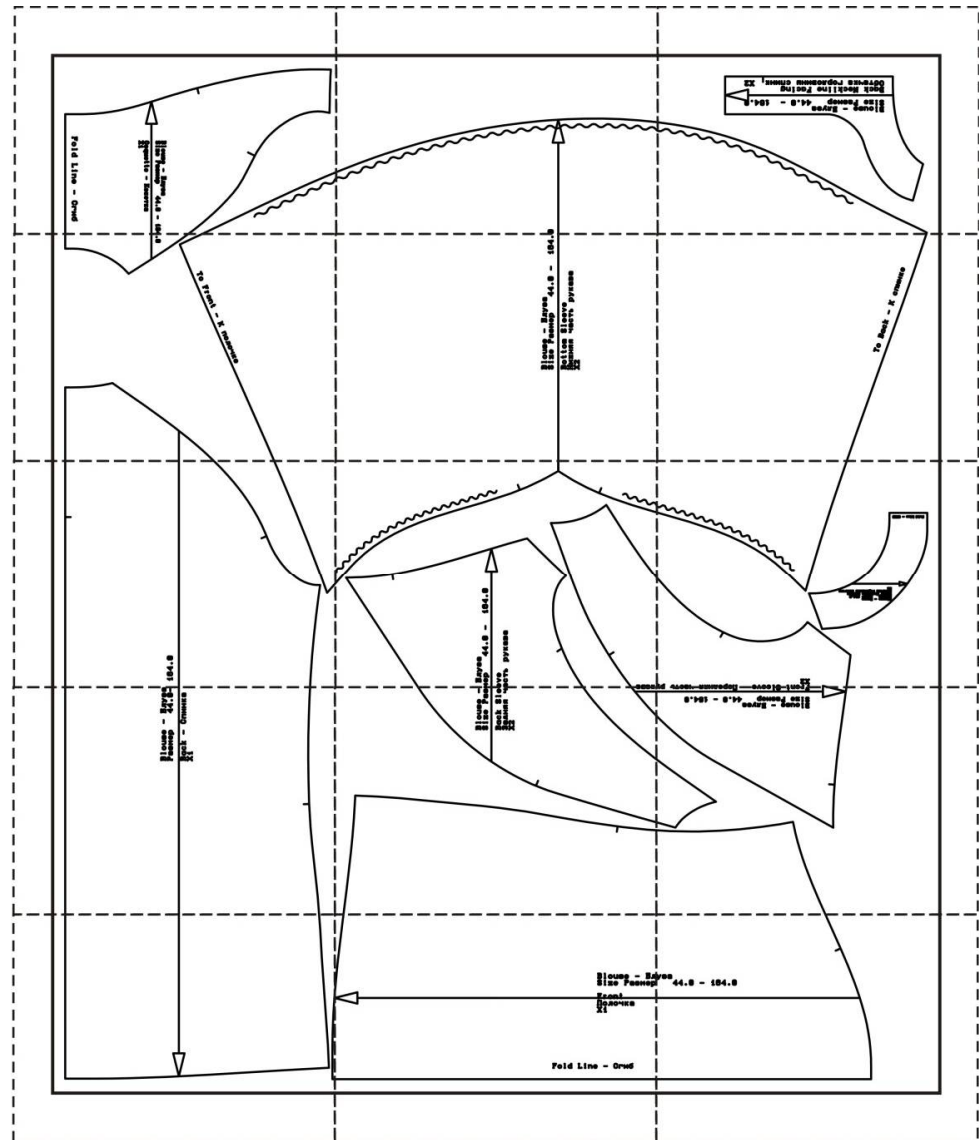
Open the printing file in Adobe Reader (or Free Reader). Select "Fit" menu and click "Print". Please select "Print range" in Page Setup and Printing area. Make sure the "Fit range" is equal to "Print Range" in menu. "Print" will be ready to print. Please note: The printer will print only a part of the file. You will have to print the whole file. You will have to print the whole file. You will have to print the whole file. You will have to print the whole file.

**Как распечатать выкройку**

Откройте файл выкройки в программе Adobe Reader (или Free Reader). Выберите пункт меню "Fit" и нажмите "Print". Выберите пункт "Print range" в меню "Page Setup" и "Page Setup". Убедитесь, что "Print Range" в меню "Page Setup" и "Print Range" в меню "Page Setup" совпадают. "Print" будет готов к печати. Обратите внимание: Печать будет производиться только частью файла. Вам придется распечатать весь файл. Вам придется распечатать весь файл. Вам придется распечатать весь файл. Вам придется распечатать весь файл.

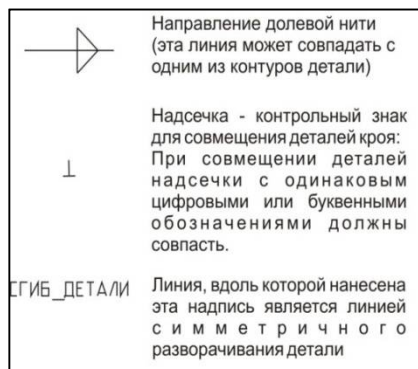
1	Sample
4.0	Sample
X1 X2	Sample

**Sample  
Образец  
10x10 cm**



\* Чтобы распечатать выкройку в реальном размере, необходимо при печати в Adobe Reader выбрать пункт "Постер" в разделе "Настройка размера и обработка страниц". Тогда изображение будет автоматически разбито на необходимое количество фрагментов формата A4. Если в Вашей версии программы Adobe Reader нет функции "Постер", вам необходимо скачать последнюю версию данной программы по ссылке <http://get.adobe.com/ru/reader/> (это лицензионная бесплатная программа). Если у Вас еще остались вопросы - посетите наш раздел FAQ! <http://patterneasy.com/faq>

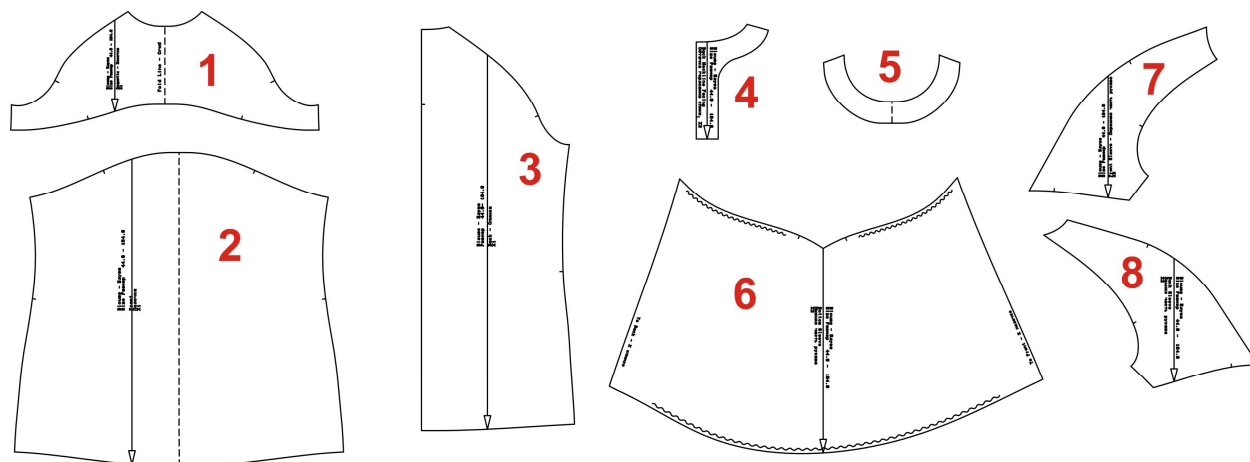
**На выкройке приняты следующие обозначения:**



### **Детали кроя:**

Из основного материала:

1. Кокетка – 1 деталь (со сгибом)
2. Полочка – 1 деталь (со сгибом)
3. Спинка – 2 детали (можно выкроить одну деталь со сгибом)
4. Обтачка горловины и застёжки спинки – 2 детали
5. Обтачка горловины полочки – 1 деталь
6. Нижняя часть рукава – 2 детали
7. Передняя часть рукава – 2 детали
8. Задняя часть рукава – 2 детали
9. Кулисы для резинок (на листе выкроек не представлены) – прямоугольные детали шириной 5 см в готовом виде и длиной, соответствующей обхвату запястья + 4 см.



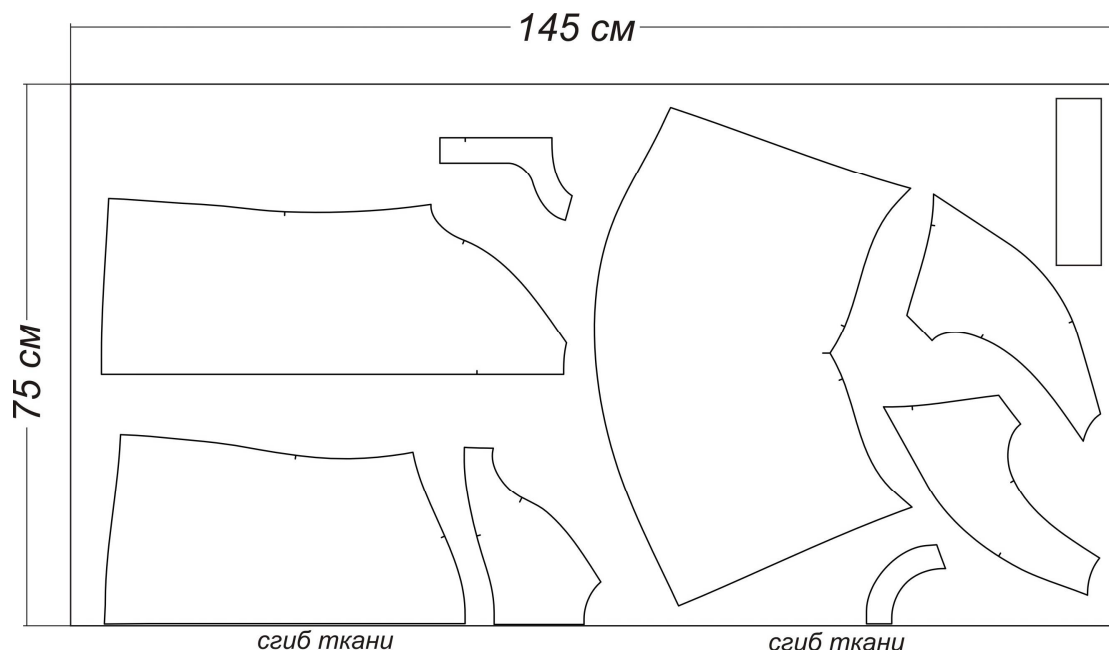
При раскрое добавить припуски на швы 1 см, на подгиб линии низа – 1,5-2 см.

**Также вам понадобится:**

- Застежка – молния длиной 12-14 см. Можно выполнить изделие без застежки (это зависит от степени растяжимости и пластичности ткани и обхвата головы конкретного человека).
- Резинка шириной 1,5 см – около 30 см.

Средний расход ткани 1,5 м (при ширине 150см).

### Пример раскладки:



### Последовательность пошива:

#### Сборка изделия

1. Сложите и сметайте детали полочки и кокетки по линии их соединений, совмещая контрольные знаки. Стачайте, припуск шва надсеките в местах скруглений, обметайте и заутюжьте на полочку.
2. Сложите деталь полочки с передними частями рукавов лицевыми сторонами, совмещая контрольные знаки. Вметайте, а затем стачайте по линии передней части проймы; припуски шва рассеките в местах закруглений, обметайте и заутюжьте на полочку.
3. Сложите детали спинки с задними частями рукавов лицевыми сторонами, совмещая контрольные знаки. Вметайте, а затем стачайте по линии задней части проймы; припуски шва припуски шва рассеките в местах закруглений, обметайте и заутюжьте на спинку.
4. Обметайте верхние срезы рукавов. Сложите детали спинки и полочку лицевыми сторонами, совмещая по верхним срезам рукавов, сметайте. Стачайте, припуски швов разутюжьте, используя мягкий валик, свёрнутый из полотенца, либо специальную колодку для рукава реглан.

#### Заготовка и соединение с изделием нижних частей рукавов

5. На нижних деталях рукавов по линии их притачивания к верхним частям проложите двойную машинную строчку широким шагом на расстоянии 0,3-0,5 см друг от друга на указанных на выкройке участках (от линии шва рукава до надсечки на передней стороне рукава, а также от надсечки на задней стороне рукава до линии шва рукава). Места образования сборки обозначены на выкройке волнистой линией. Стяните полученную строчку, образуя сборку.

6. Приметайте нижние части рукавов к верхним, сложив их лицевыми сторонами друг к другу и совмещая по контрольным знакам. Стачайте, припуски швов надсеките в уголке, образуя у верхнего шва рукава-реглан, обметайте и заутюжьте на нижние части рукава.
7. Сметайте изделие по боковым срезам и нижним срезам рукавов. Стачайте эти срезы на машине за один прием с каждой стороны. Припуски шва обметайте и приутюжьте.
8. Детали манжет (кулисы для резинки) соединить в кольцо, стачав с изнаночной стороны по коротким срезам. Швы разутюжить в разные стороны.
9. По нижним срезам рукавов проложить двойную машинную строчку широким шагом на расстоянии 0,3-0,5 см друг от друга.
10. Притачать манжеты только одним краем к нижним срезам рукавов, совместив рукав и манжету лицевыми сторонами. Припуск шва приутюжить.
11. Подогнуть и приутюжить припуск шва другой стороны манжеты. Согнуть манжету пополам в продольном направлении и приметать подогнутый край, перекрывая шов стачивания манжеты с рукавом. Настрочить на машине, оставив не застроченным небольшой участок для продевания резинки. Приутюжить кулису.
12. Продеть в кулисы резинки, соединить их вручную в кольцо, расправить внутри кулисы. Застрочить оставшийся участок.
13. Кулисы подвернуть внутрь рукава и закрепить двойной строчкой на шве рукава.

#### **Обтачивание горловины и выполнение застежки-молнии в среднем шве спинки**

14. Соедините обтачку горловины полочки с обтачками горловины спинки по плечевым швам. Припуски шва разутюжьте.
15. На верхнем участке среднего шва спинки, не доходя 0,5-0,7 см до контрольного знака притачивания молнии, срежьте припуск шва на половину ширины звеньев вашей молнии (на 2-3 мм). Таким же образом срежьте припуск шва на обтачке вдоль линии среднего шва спинки.
16. Наложите застегнутую молнию на лицевую сторону одной половины спинки, отступив сверху от горловины на величину припуска шва и приметайте. Притачайте молнию с изнаночной стороны спинки, прокладывая строчку близко к звеньям (рис.1, строчка 1).
17. Расстегните молнию и, приложив ее симметрично с другой стороны, так же притачайте её у другой половине спинки (рис.1, строчка 1').
18. Наложите обтачку лицевой стороной на лицевую сторону блузы, совмещая по линии горловины и линии разреза под молнию. При этом молния будет находиться между обтачкой и изделием. Приметайте и обтачайте (рис.1, строчка 2, 2'). В конце застежки молнии продолжите строчку под углом 90 градусов к линии середины спинки, не заходя на припуск стачивания среднего шва спинки. Припуск шва обтачивания срежьте до 0,5-0,7 см, срежьте углы на пересечении линии горловины и средней линии спинки. Также надсеките припуски в углах образовавшейся рамки под застежку-молнию.

19. Отогните обтачку на лицевую сторону, выправьте шов и выметайте с образованием канта из основной детали. Приутюжьте.
20. Сложите части спинки лицевыми сторонами и стачайте до начала застежки-молнии.
21. Также стачайте концы обтачки по среднему шву с изнаночной стороны.
22. При желании проложите отделочную строчку с лицевой стороны по контуру рамки вокруг застежки-молнии.

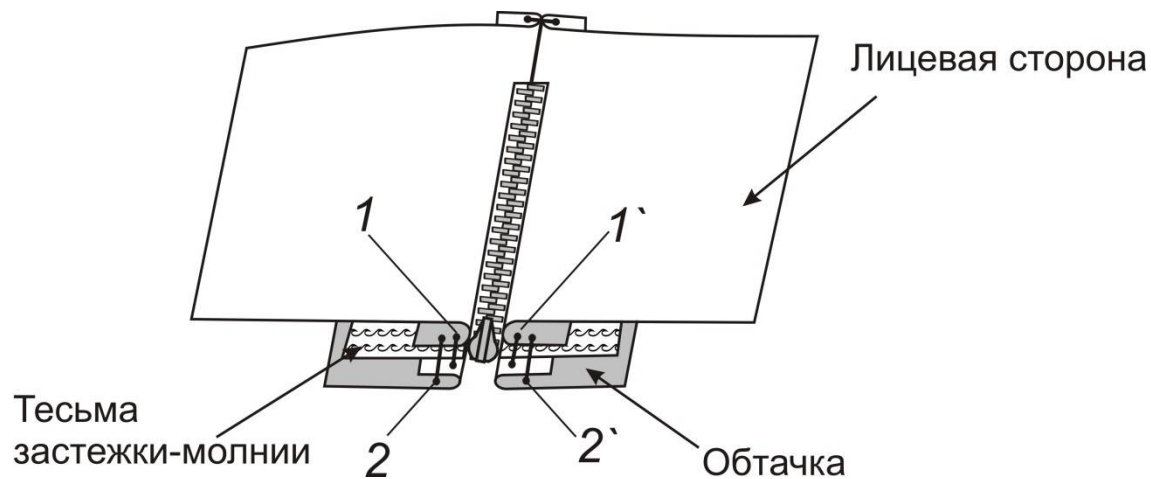


Рисунок 1

23. Низ блузки подогнуть и обработать швом вподгибку с закрытым срезом либо потайным швом вручную.

При выкраивании спинки и обтачки спинки в виде целых деталей со сгибом выполнение застежки выполняется как в модели «Свитшот с рукавом реглан» (пп.9-13 инструкции по пошиву свитшота): <http://patterneasy.com/zametki/svitshot-s-rukavom-reglan-instrukciya-po-raspechatke-vykroek-i-posledovatelnost-poshiva>