



КАК СШИТЬ

ИНСТРУКЦИЯ



Мужская
рубашка



Рубашка мужская прилегающего силуэта с центральной бортовой застёжкой (притачная планка) на петли и пуговицы. Левая полочка с накладным карманом. Спинка с отрезной двухслойной кокеткой, двумя талиевыми вытачками. Рукав втачной, одношовный со шлицей, обработанной притачной обтачкой. Низ рукавов обработан притачными манжетами, застёгивающимися на петлю и пуговицу. Для регулировки длины манжеты пришивается вторая пуговица.

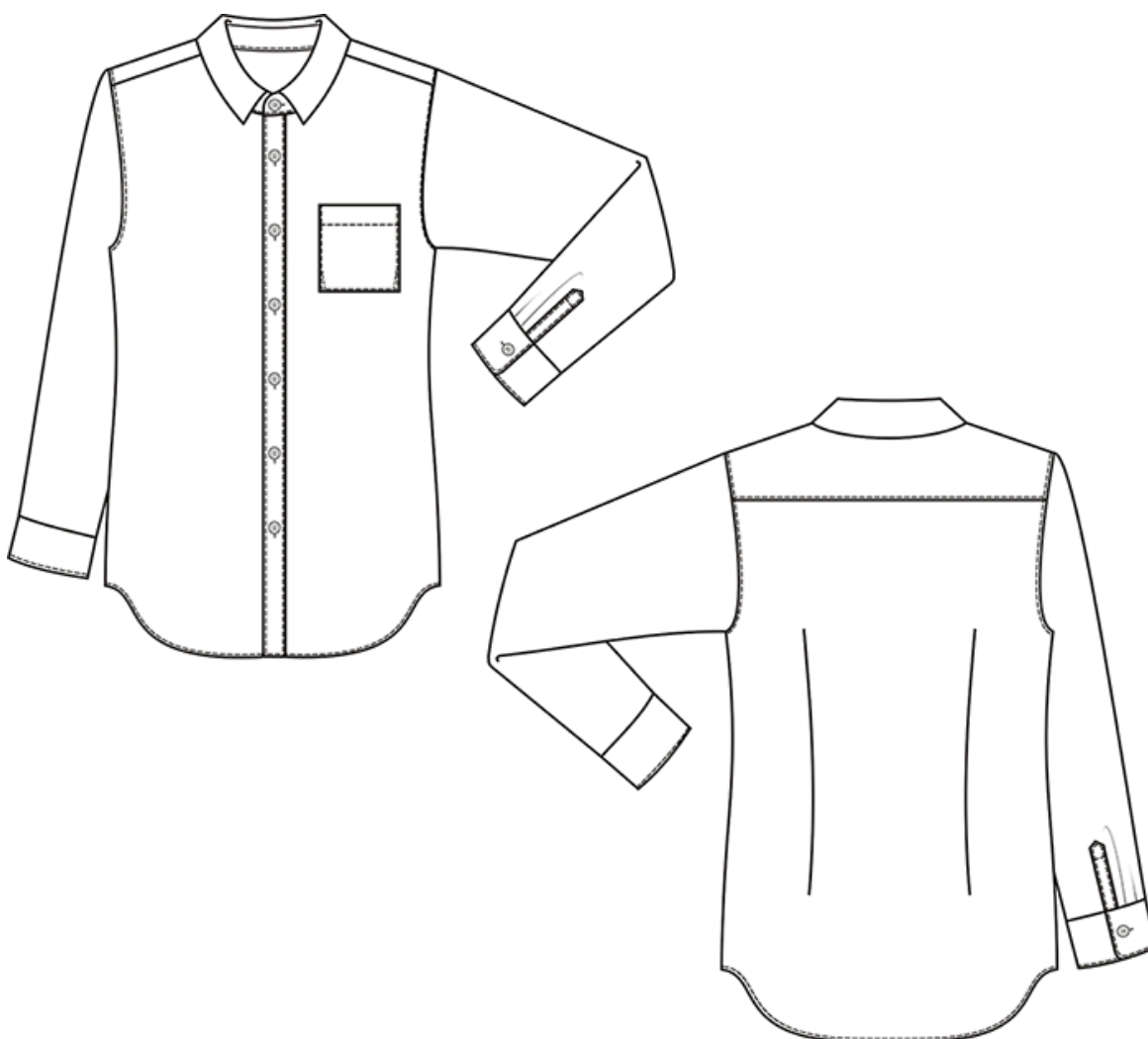
Уровень сложности

Средний.

Размеры выкроек

с 42 по 60. Каждый размер представлен в четырех диапазонах роста для лучшей посадки по фигуре.

Технический рисунок



Конструктивные прибавки

- к обхвату груди до 50 размера - 13 см, с 52 размера - 15 см;
- к обхвату талии 16 см;
- к обхвату бедер 9 см.

Припуски на швы

Выкройка без припусков на швы. При раскрое деталей необходимо добавить припуски самостоятельно. Рекомендуемая величина припусков:

- на соединительные швы 1 см;
- на обработку низа 2 - 3 см.

Что потребуется

Оборудование:

- универсальная швейная машина с функцией обметывания петель (машинные иглы № 80-100, лапка универсальная, лапка для обметывания петель);
- оверлок;
- утюг с паром (парогенератор);
- утюжильный стол;
- ручная игла для сметочных работ;
- белые нитки (для сметочных работ) — 1 катушка.

Материалы

Сорочечные ткани, гладкокрашенные или с рисунком (полоска, клетка и т.д.)

Расход материала

Средний расход ткани 1,5 м, при ширине 1,4 м.

Также потребуется:

- термоклеевой прокладочный материал (для дублирования воротников мужских рубашек) – 20 см;
- тканый или нетканый термоклеевой прокладочный материал – 10 см;
- пуговицы – 13 штук.

Спецификация деталей

Из основного материала:

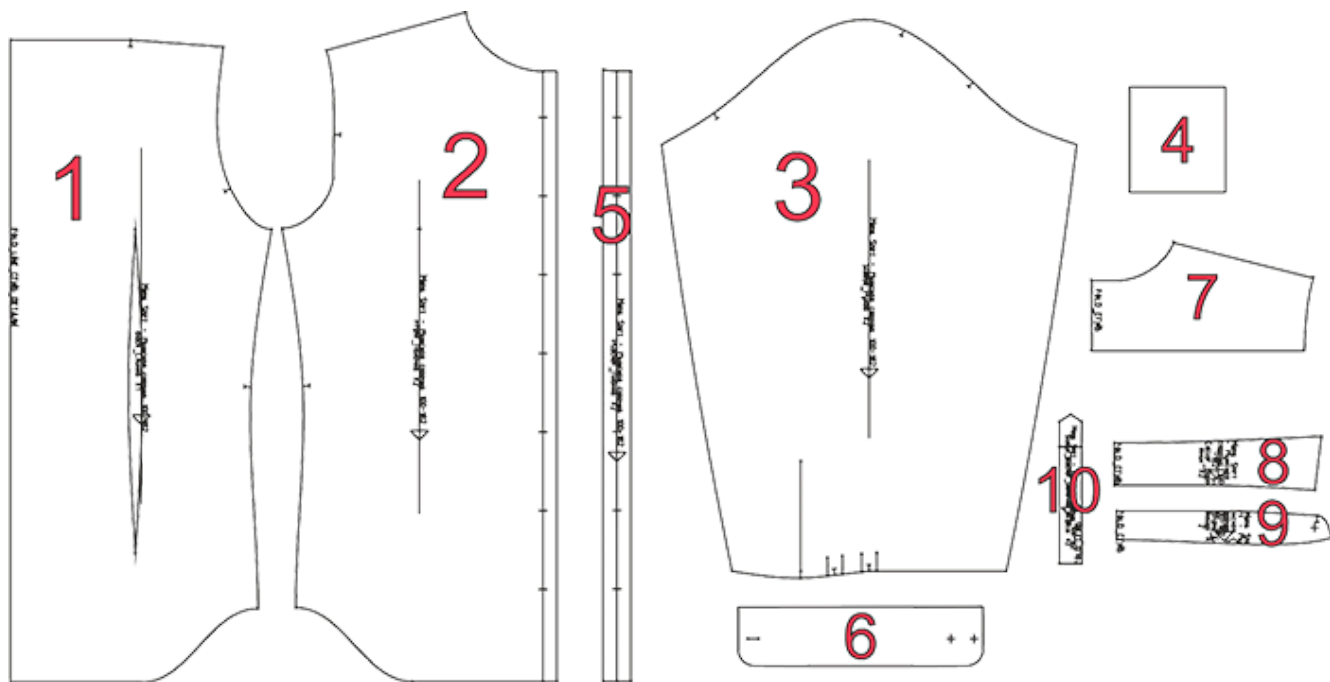
1. Спинка – 1 деталь (со сгибом)
2. Перед – 2 детали
3. Рукав – 2 детали
4. Накладной карман – 1 деталь
5. Планка переда (полочки) – 2 детали
6. Манжета – 4 детали
7. Кокетка спинки – 2 детали (со сгибом)
8. Воротник – 2 детали (со сгибом)
9. Стойка воротника – 2 детали (со сгибом)
10. Обтачка шлицы рукава – 2 детали (со сгибом)

Из термоклеевого прокладочного материала (для воротников):

6. Манжета – 2 детали
8. Воротник – 1 деталь
9. Стойка воротника – 1 деталь

Из термоклеевого прокладочного материала:

5. Планка полочки – 2 детали.



Как сшить мужскую рубашку

Обработка воротника

1. Укрепите клеевой прокладкой верхний воротник и стойку верхнего воротника (Рис. 1). Уголки припуска укреплять не нужно, для облегчения вывёртывания.



Рис. 1

2. Обтачайте верхний воротник нижним по отлёту и концам. (Рис. 2 строчка 1)
3. Подрежьте припуски швов в углах воротника. Вывертывание, выправите по шву. Край выметайте с образованием канта. Приутюжьте.
4. Настрочите отделочную строчку по отлету и концам воротника. (Рис. 2 строчка 2)
5. Скрепите верхний и нижний воротники по нижнему срезу, шириной шва 5 мм. (Рис. 2 строчка 3)
6. Начертите линию обтачивания уступов стойки. Застрочите нижний срез верхней стойки с огибанием среза клеевого прокладочного материала. (Рис. 2 строчка 4)
7. Притачайте стойку к воротнику, обтачивая уступы стойки, подрежьте припуски швов обтачивания уступов, выверните стойку на лицевую сторону. (Рис. 2 строчка 5). Приутюжьте.
8. Настрочите отделочную строчку по шву соединения воротника со стойкой и краю уступов стойки. (Рис. 2 строчка 6)

9. Нанесите метки расположения плечевых швов и центра горловины спинки на верхней и нижней стойках.

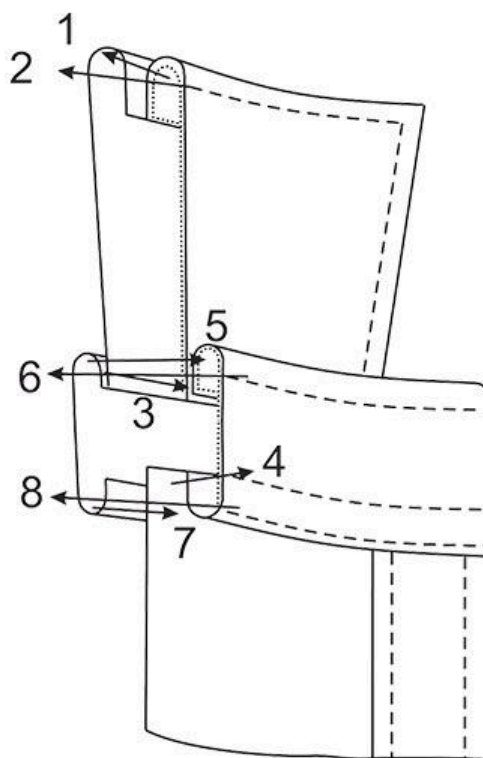


Рис. 2

Обработка рукава

1. Разрежьте рукав по намеченной линии, определяющей место расположения шлицы
2. Застрочите один срез разреза шириной шва 5 мм. (Рис.3)
3. Заутюжьте обтачку шлицы пополам. Заутюжьте один из продольных припусков на обработку обтачки на изнаночную сторону на 10 мм. Заутюжьте верхний фигурный припуск на обработку шлицы на изнаночную сторону на 10 мм.
4. Настрочите отделочную строчку по сгибу (строчка № 2).
5. Притачайте обтачку по второму срезу разреза шлицы (ширина шва 10 мм). Заутюжьте припуски шва в сторону обтачки.
6. Настрочите обтачку на рукав по заутюженным краям на 1-2 мм от сгиба (строчка № 4).

7. Застрочите складочки по нижнему срезу рукавов по контрольным знакам.

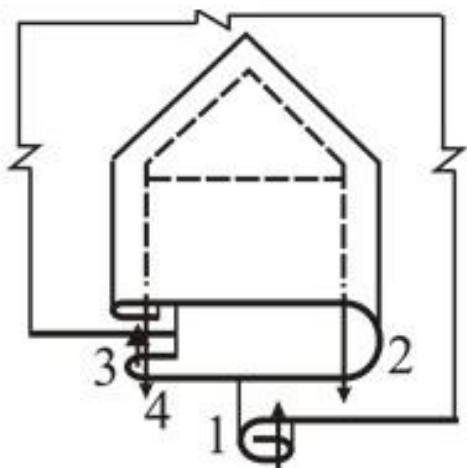


Рис. 3

Обработка манжет

1. Продублируйте манжету термоклеевым прокладочным материалом.
2. Застрочите припуск на обработку верхнего среза манжета с огибанием среза прокладки на расстоянии 6 мм от сгиба.
3. Обтачивайте верхний манжет нижним. Подрежьте припуски швов. Выверните на лицевую сторону. Приутюжьте.
4. Настрочите отделочную строчку по краю манжет.

Обработка полочек

1. Застрочите припуск на обработку верхнего среза накладного кармана.
2. Заутюжьте карман по лекалу, высекание припусков срезов в углах.
3. Наметьте место расположения кармана на полочке.
4. Наметайте и настрочите карман на полочку. Приутюжьте.
5. Продублируйте планку. Заутюжьте припуски на обработку планки. Приметайте и притачайте планку по краю борта.

Обработка спинки

1. Застрочите вытачки. Заутюжьте к центру.
2. Притачайте кокетку к спинке по верхнему срезу накладным швом с одним закрытым срезом. (Рис. 4)

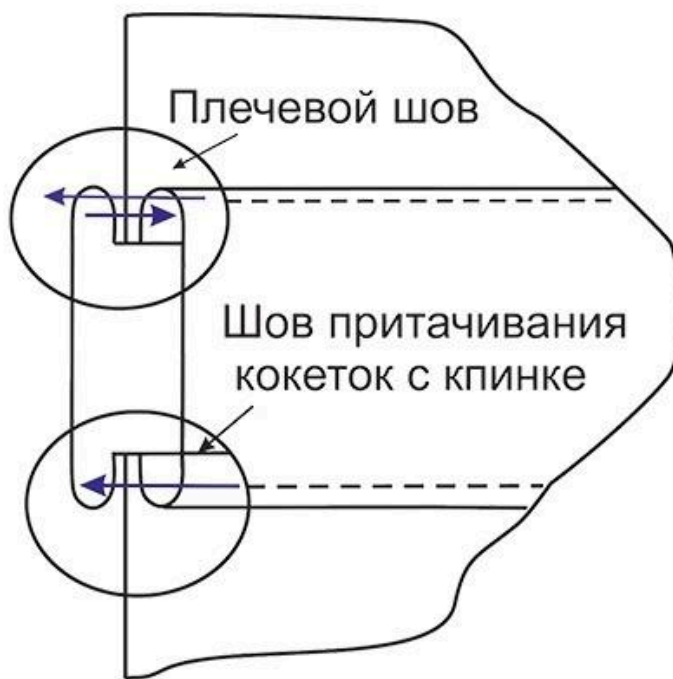


Рис. 4

Монтаж

1. Стачайте полочку и спинку по плечевым срезам. (Рис. 3)
2. Настрочите отделочную строчку по шву.
3. Втачайте стойку нижнего воротника в горловину.
4. Настрочите стойку верхнего воротника на горловину изделия.
5. Втачайте рукава в открытые проймы. Обметайте срезы. Настрочите отделочную строчку по шву втачивания рукавов в проймы.
6. Стачайте полочку и спинку по боковым срезам. Срезы обметайте. Настрочите отделочную строчку по боковым швам.
7. Застрочите складочки по нижним срезам рукавов.

8. Притачайте манжеты к рукавам.
9. Застрочите нижний срез сорочки швом вподгибку с закрытым срезом.
10. Наметьте место расположения петель. Обметайте петли.
11. Наметьте место расположения пуговиц. Пришейте пуговицы.
12. Приутюжьте рубашку в готовом виде.