



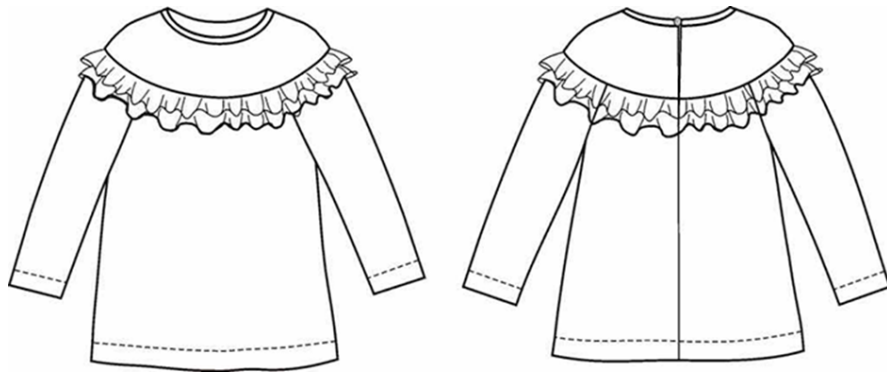
КАК СШИТЬ

ИНСТРУКЦИЯ



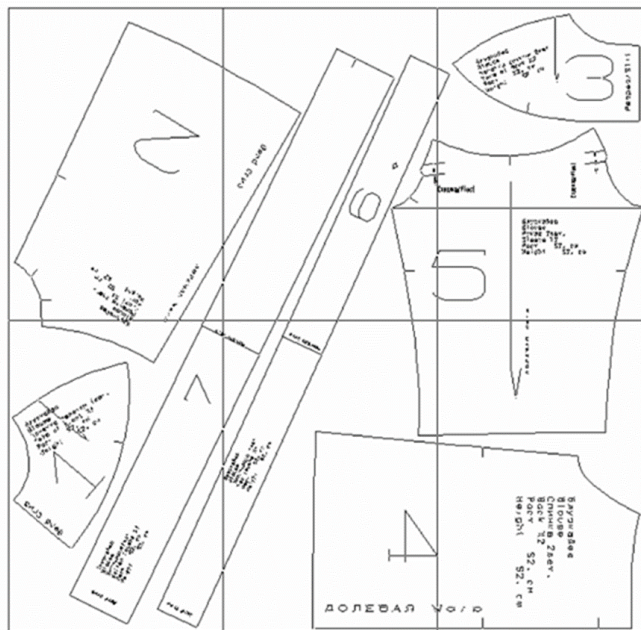
Блузка с воланом

Технический рисунок





Потребуется: Блузочная ткань (батист, ситец, шифон, трикотаж) шириной 1,5 м длиной 0,6м-0,65м-0,65м-0,65м-0,7-0,75м-0,75м-0,75-0,8-м-0,85 м, пуговица 1 шт d= 1.0см.

Образец выкройки

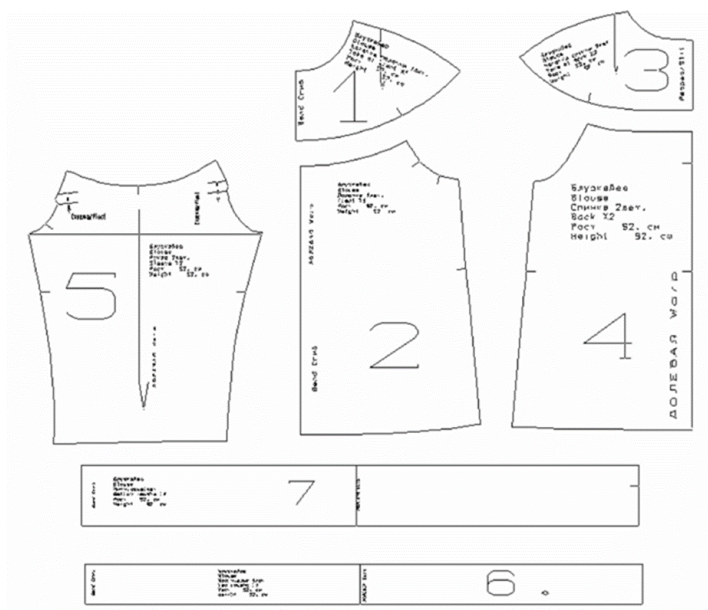


ВНИМАНИЕ! ПРЕЖДЕ ЧЕМ НАЧАТЬ РАБОТУ С ВЫКРОЙКОЙ, ВНИМАТЕЛЬНО ИЗУЧИТЕ ИНФОРМАЦИЮ

На выкройке приняты следующие обозначения:

	Направление долевой нити (эта линия может совпадать с одним из контуров детали)
	Надсечка - контрольный знак для совмещения деталей кроя: При совмещении деталей надсечки с одинаковыми цифровыми или буквенными обозначениями должны совпасть.
СГИБ_ДЕТАЛИ	Линия, вдоль которой нанесена эта надпись является линией симметричного разворачивания детали
4 А 2	Цифрами и буквами обозначены точки совмещения одной или нескольких деталей

Спецификация деталей



Из основного материала:

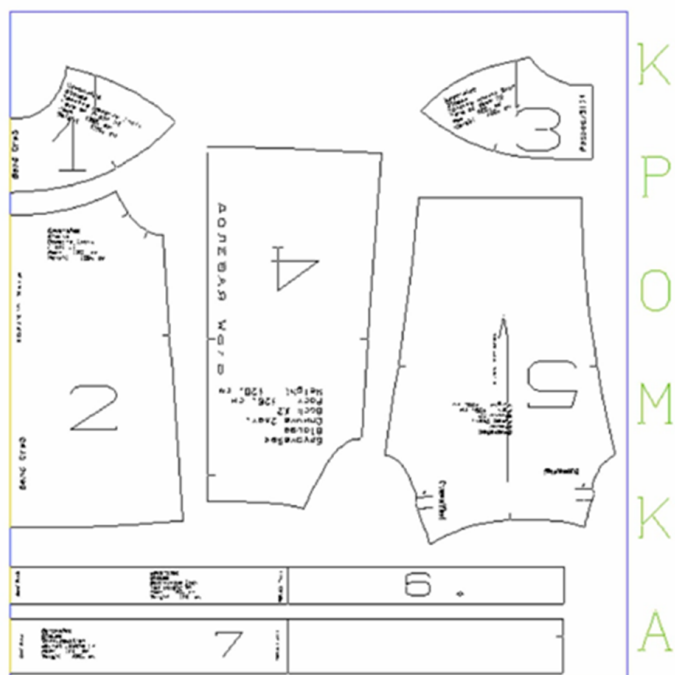
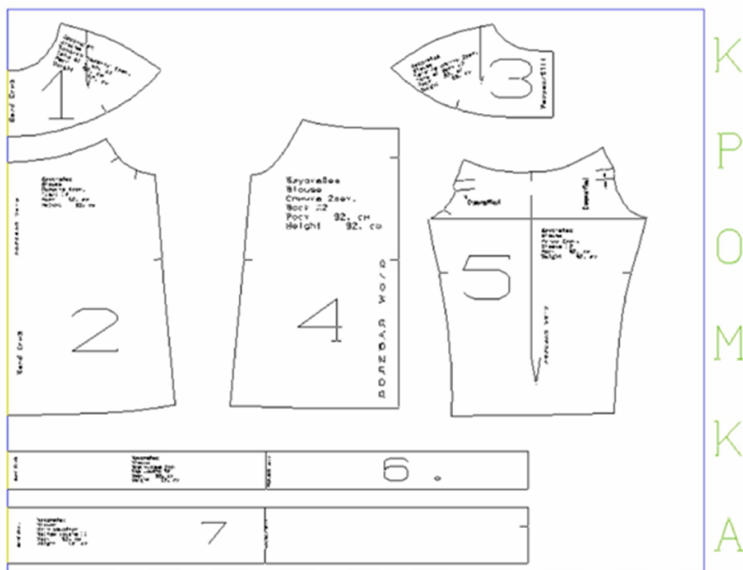
1. Кокетка полочки – 1 дет. со сгибом
2. Полочка - 1 дет. со сгибом
3. Кокетка спинки - 2 дет.
4. Спинка – 2 дет.

5. Рукав – 2 дет.
6. Верхняя рюша – 1 дет. со сгибом
7. Нижняя рюша - 1 дет. со сгибом

Дополнительно: косая бейка (полоса основной ткани) шириной 3 см и длиной равной длине горловине.

Припуски: на швы – 1,5 см, по низу 3 см, по срезам горловины припуск не нужен.

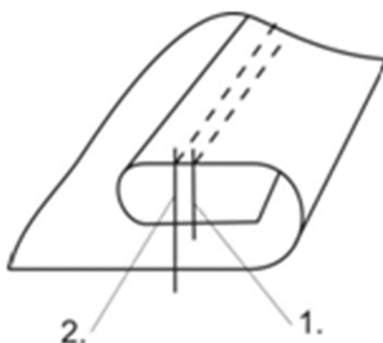
Пример раскладки:



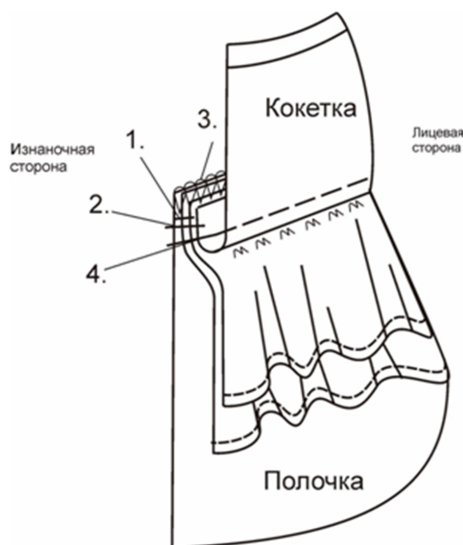
Пример раскладки для размеров 98/104/110/116/122/128.

Последовательность пошива

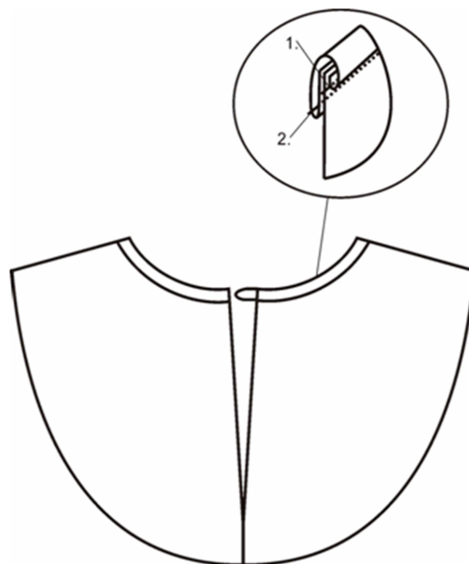
- Боковые срезы, нижние срезы рукавов, плечевые срезы кокеток сложить лицевыми сторонами внутрь, уравнивая срезы. Сколоть булавками и стачать, ширина шва 1,5 см. Срезы спинки стачать аналогично да надсечки разреза. Срезы обметать и разутюжить.
- Рукава. На рукавах сколоть складки в соответствии со стрелками на лекалах. Прострочить на расстоянии от среза 1,0 см. Сложить рукава с лифом лицом внутрь, уравнивая срезы и совмещая надсечки. Втачать рукава в проймы ,ширина шва 1,5 см. Срезы обметать и заутюжить в сторону рукава.
- Обработка рюш. Нижний срез и боковые срезы рюш обработать «московским швом» (рис.1) .
Метод выполнения : загнуть 0,7 см , проложить строчку на 0,1см от сгиба. Затем подрезать припуск до 0,3см от сгиба. Снова загнуть подшитый край , и прострочить в первую строчку.



- Наложить верхнюю рюшу на нижнюю и по верхнему срезу рюш проложить сборочную строчку на ширину 1,0 см. Измерить длину нижнего среза кокеток. Стянуть нитку по рюше до необходимой длины. Обе рюши наложить лицом внутрь на кокетки и приметать.
- Кокетка. Наложить кокетку, с приметанными рюшами, на лицевую сторону спинки, рукава и полочки. Сколоть детали, уравнивая срезы и совмещая надсечки на середине полочки и кокетки. Притачать кокетку, ширина шва 1,5 см. Убрать сметочные стежки. Срезы обметать вместе. Заутюжить припуски шва на кокетку. По лицевой стороне кокетки можно проложить отделочную строчку на 0,1см от шва. (рис.2)

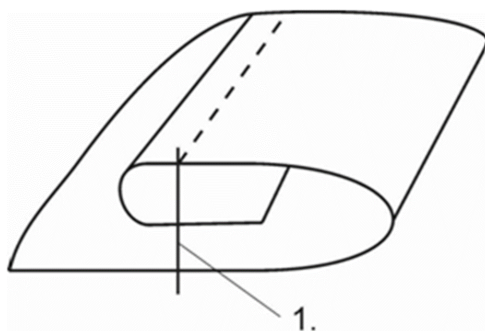


- Горловина. Косую полосу наложить к срезу горловины лицом внутрь, и наколоть булавками, уравнивая срезы. По левому краю разреза на спинке оставить припуск на обработку 1,0 см, по правому краю разреза оставить припуск на петлю (около 3 см). Настрочить косую полосу, шириной шва 0,5 см. Далее полосу заутюживают вверх. Проверяют, чтобы ее ширина была равномерной. При необходимости подрезают до 2,7 см. Затем полосу нужно отогнуть на изнаночную сторону и заметать, таким образом, чтобы внутренний срез был загнутым. (рис 3.)



Далее, прострочить с лицевой стороны в шов притачивания полосы. С изнаночной стороны, внутренний сгиб полосы должен закрепляться строчкой. Сметочные стежки убрать и приутюжить горловину. С левого края разреза закрепить окантовку вровень с припуском на разрез, с правого края сделать петлю из окантовки около 1,5 см.

- Подшить низ. По низу блузки с лицевой стороны мылом или исчезающим фломастером наметить линию низа (3 см). Затем загнуть срез, проложить сметочные стежки на 0,5 см от края. Далее срез подгибки загнуть на 1,0 см, проложить сметочные стежки. Приутюжить низ блузки. Прострочить строчку на 2,0 см от нижнего края. Сметочные стежки убрать.



- Низ рукава. Подшивается аналогично низу блузки.
- Убрать все сметочные стежки. Готовое изделие отутюжить.