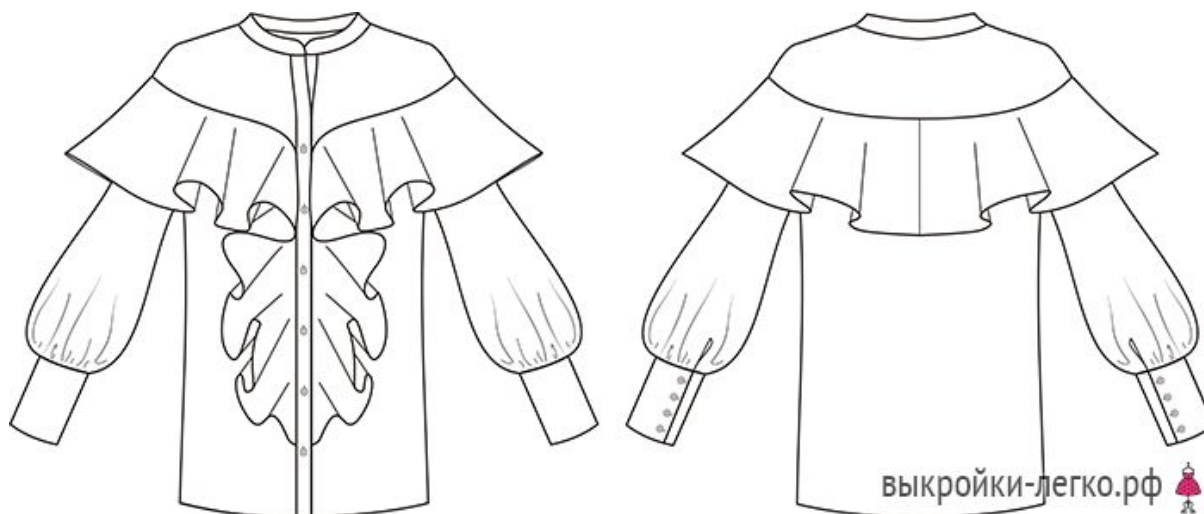


БЛУЗА С ВОЛАНОМ. Инструкция по пошиву



Блузка женская, нарядная прямого силуэта с центральной бортовой застёжкой с притачной планкой на 6 обмётанных петель и пуговиц. Полочка и спинка с отрезными кокетками фигурной формы, переходящими на верхнюю часть рукава. По шву притачивания кокеток к полочкам и спинке, а также по шву притачивания отрезной планки к полочке вставлен отделочный волан. Количество слоёв волана определяется самостоятельно, дизайнерским замыслом и желаемой формой, может быть однослойным или двухслойным. Рукав одношовный, нижний срез рукава оформлен притачным манжетом, застёгивающимся на 4 обмётанные петли и пуговицы. Воротник стойка.

Конструктивные прибавки к этой модели:

- к обхвату груди 12 см
- к обхвату талии 24-26 см
- к обхвату бедер 3,5 см

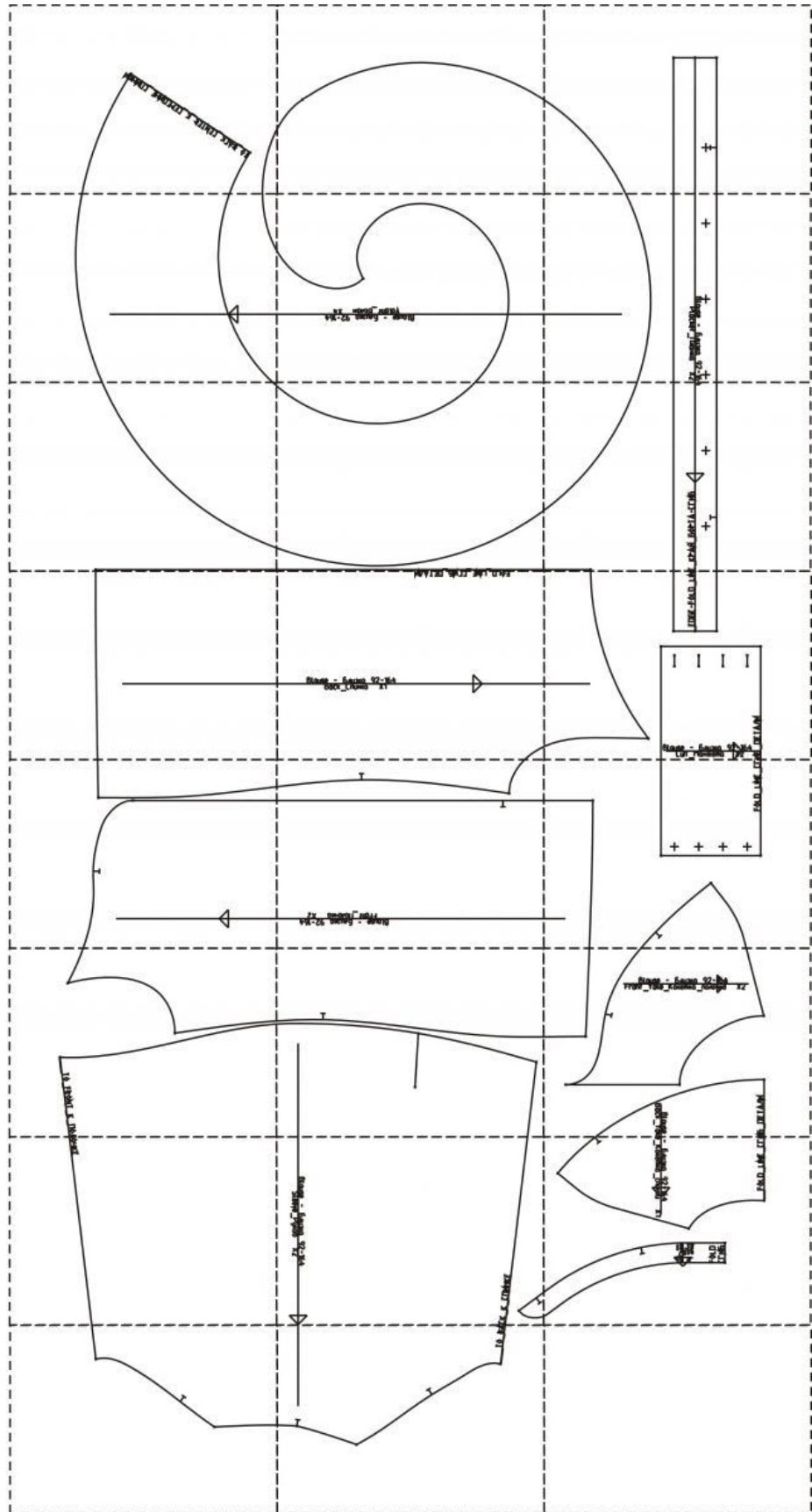
Рекомендации по материалам: сорочечные ткани, содержащие шёлковые волокна и нити, однотонные или с рисунком.

Примерный расход материала при ширине не менее 130 см – 210 см, т.е. чуть больше двух метров, если волан однослойный. Если планируете сделать его двойным, то расход материала увеличится на 60 см.

Уровень сложности: средний

Образец выкройки:

Model Size XX Height XXX	Модель Размер XX Рост XXX						
<p>How to read a pattern</p> <p>Схема выкройки дана в виде шаблонов (линейных) и/или фигур (кривых) для изготовления изделия. При раскрое необходимо учитывать припуски на швы, которые указаны в таблице. При раскрое необходимо учитывать припуски на швы, которые указаны в таблице. При раскрое необходимо учитывать припуски на швы, которые указаны в таблице.</p>							
<p>Как прочитать выкройку</p> <p>Схема выкройки дана в виде шаблонов (линейных) и/или фигур (кривых) для изготовления изделия. При раскрое необходимо учитывать припуски на швы, которые указаны в таблице. При раскрое необходимо учитывать припуски на швы, которые указаны в таблице. При раскрое необходимо учитывать припуски на швы, которые указаны в таблице.</p>							
<table border="1"> <tr> <th>№</th> <th>Наименование</th> <th>Значение</th> </tr> <tr> <td>1</td> <td>Ширина выкройки</td> <td>10x10 cm</td> </tr> </table>	№	Наименование	Значение	1	Ширина выкройки	10x10 cm	<div style="background-color: red; color: white; padding: 5px; text-align: center;"> Sample Образец 10x10 cm </div>
№	Наименование	Значение					
1	Ширина выкройки	10x10 cm					
<table border="1"> <tr> <td>60.2</td> <td>Ширина выкройки</td> <td>10x10 cm</td> </tr> </table>	60.2	Ширина выкройки	10x10 cm				
60.2	Ширина выкройки	10x10 cm					
81 X2	Ширина выкройки	10x10 cm					





ПЕЧАТЬ НА ПРИНТЕРЕ ФОРМАТА А4:

При печати выкройки в формате А4 откройте программу [Adobe Reader](#) и поставьте галочку "Реальный размер" (или снимите галочку "По размеру страницы") в настройках печати. Обратите внимание на тестовый квадрат (или сетку) на листе с выкройкой. Его размер ровно 10 на 10 см. Он нужен для того, чтобы понять - правильно ли настроен на вашем принтере масштаб при печати. Прежде чем печатать всю выкройку, распечатайте лист с красным квадратом и измерьте его. Стороны по 10 см? значит, можно печатать и остальные листы выкройки. Если же стороны больше или меньше 10 см - нужно скорректировать масштаб печати у вашего принтера. Иначе выкройка распечатывается некорректно. После распечатки всех страниц выкройки, склейте их по указанному порядку: буквы (A/B/C+) обозначают столбец, а цифры (01/02/03+) - строку. У первого (левого верхнего) листа выкройки будет номер А01.

ПЕЧАТЬ НА ПЛОТТЕРЕ:

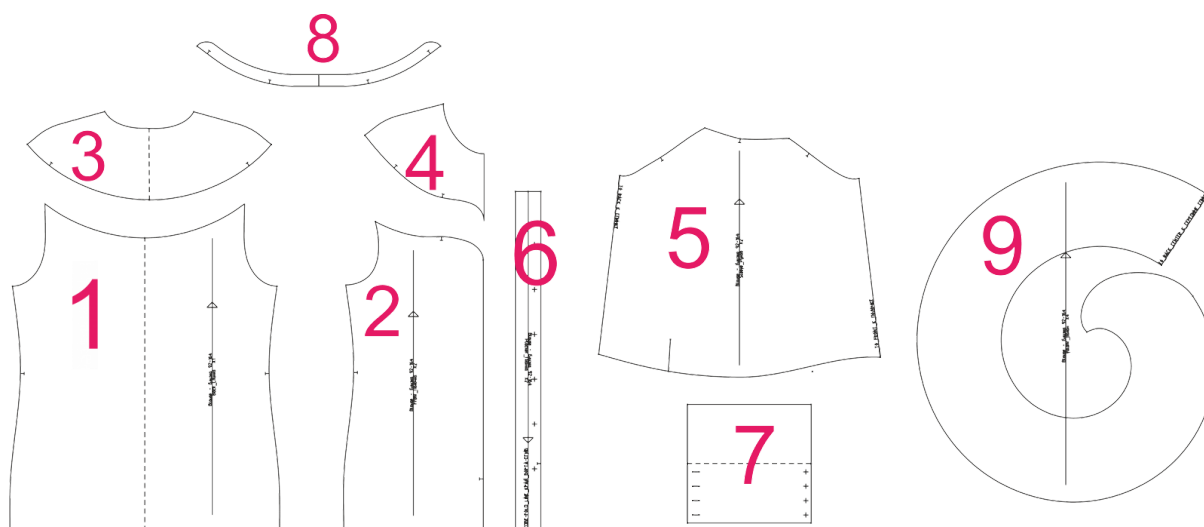
При печати выкройки на плоттере откройте файл выкройки в программе Adobe Reader (или Foxit Reader). Нажмите на пункт меню "Файл", затем выберите "Распечатать". Выберите режим печати "Постер" в разделе "Настройка размера и обработка страниц". Убедитесь, что в значении поля "Масштаб сегмента" стоит значение 100%. Отметьте галочками поля "Метки вырезки", "Ярлыки" и "Разбить только большие страницы".

На выкройке приняты следующие обозначения:

	Направление долевой нити (эта линия может совпадать с одним из контуров детали)
	Надсечка - контрольный знак для совмещения деталей края: При совмещении деталей надсечки с одинаковым цифровыми или буквенными обозначениями должны совпасть.
СГИБ_ДЕТАЛИ	Линия, вдоль которой нанесена эта надпись является линией симметричного разворачивания детали
4 А 2	Цифрами и буквами обозначены точки совмещения одной или нескольких деталей

Спецификация деталей

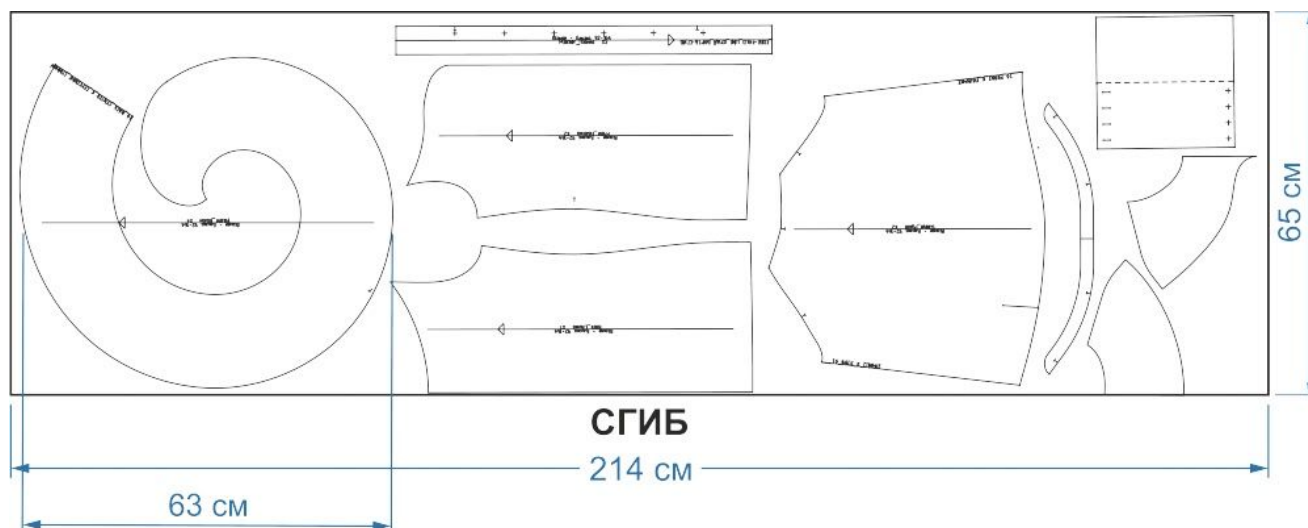
1. Спинка – 1 деталь со сгибом
2. Полочка – 2 детали
3. Кокетка спинки – 1 деталь со сгибом
4. Кокетка полочки – 2 детали
5. Рукав – 2 детали
6. Планка – 2 детали
7. Манжет – 2 детали
8. Стойка – 2 детали
9. Волан – 2 (или 4 детали)



Внимание! При раскрое деталей необходимо добавить припуски на швы. По всем соединительным срезам блузки – 1 см, по верхнему срезу стойки – 7-8 мм, припуск на шов по нижнему срезу волана зависит от выбранного метода обработки (1 – 7 мм). По нижнему срезу блузки припуск на шов 1,2 см.

Пример раскладки деталей представлен на рисунке ниже.

Направление нити основы на детали «волан» можно изменить, если это позволяет сделать раскладку деталей на полотне более экономичной, а направление нити основы на детали «манжет» зависит от рисунка.



Кроме основного материала, для изготовления блузки также потребуются:

- термоклеевой прокладочный материал для дублирования стойки и планки (клеевой флизелин, тонкий) – 50 см при ширине 90 см;
- пуговицы;
- нитки в цвет основного материала (35 лш или 36 лх или 35 лл);

Технологическая последовательность обработки

1. Приклейте клеевой прокладочный материал к изнаночной стороне верхней стойки. Если хотите получить жесткую форму, по также приклейте клеевой материал и к изнаночной стороне нижней стойки.
2. Приклейте клеевой прокладочный материал к изнаночной стороне планок полочек.
3. Приклейте клеевой материал к изнаночной стороне манжет.
4. Обметайте и стачайте детали волана по средним срезам, если он из двух частей. Припуски разутюжьте.
5. Обработайте нижний срез волана. Варианты обработки однослойного волана представлены на рисунке.

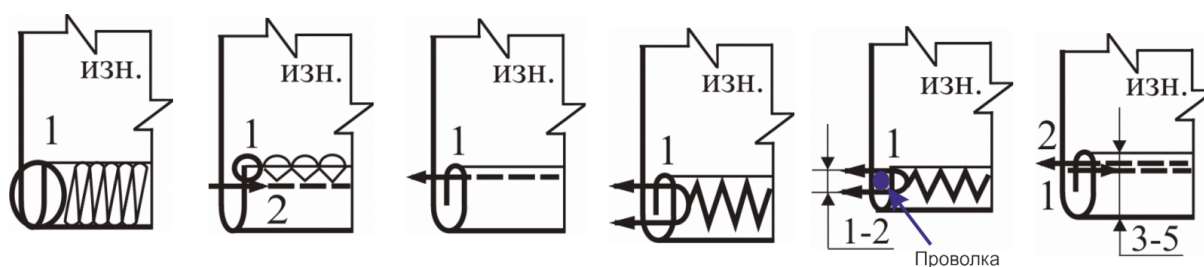


Рис. 1

Для легко осыпающихся тканей срезы отделочных деталей обрабатывают строчкой или швом в подгибку шириной 2...5 мм: на специальной краеобметочной машине узким швом с увеличенной частотой стежка, на машине челночного прямолинейного или зигзагообразного стежка. Зигзагообразный шов в подгибку с вложением тонкой проволоки и шов в подгибку двумя строчками, используют для изготовления блузок из шифона и крепдешина. В этом случае получается более тонкий и красивый край, при косом крае – волнообразный, вытянутый, являющийся оригинальным элементом отделки. Строчки 1 и 2 (последний вариант) выполняют строчка в строчку.

Если вы решили сделать волан двуслойным, то уложите детали верхнего и нижнего воланов лицо с лицом и обтачайте внешний срез (Шшва = 5 мм). Выверните волан на лицевую сторону. Приутюжьте обтачной край волана. Выполните соединительную строчку по внутренним срезам воланов, для того, чтобы они не смещались в процессе присоединения к нижней части блузки.

7. Обтачайте верхнюю стойку нижней по отлёту и концам. Выверните стойку на лицевую сторону. Приутюжьте.
8. Обработайте шлицу рукава:
 - разрежьте рукав по намеченной линии;
 - окантуйте срез косой бейкой, выкроенной из основного материала под углом 45о к нити основы или, обметайте и застрочите его.

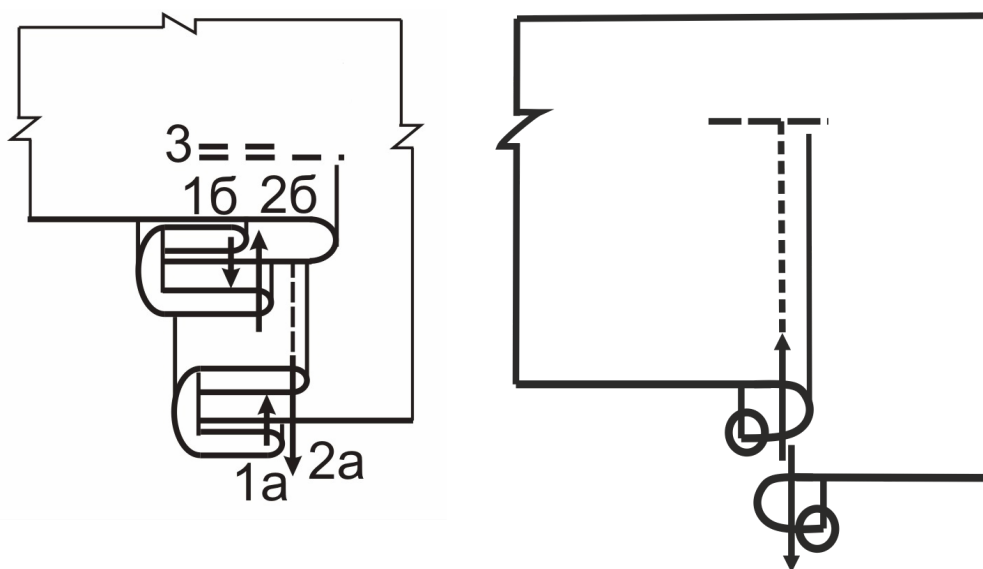


Рис. 2

Внимание! Эту операцию выполнить легко. Начинайте обметывание от нижнего среза, с лицевой стороны, выпрямляя в линию два среза в точке их пересечения (в конце).

9. Обтачайте манжет по боковым срезам. Выверните, приутюжьте.
10. Стачайте рукав по нижнему срезу. Обметайте и заутюжьте.
11. Сделайте строчку-сборку по нижнему срезу рукавов.

12. Притачайте манжеты по нижнему срезу рукавов.

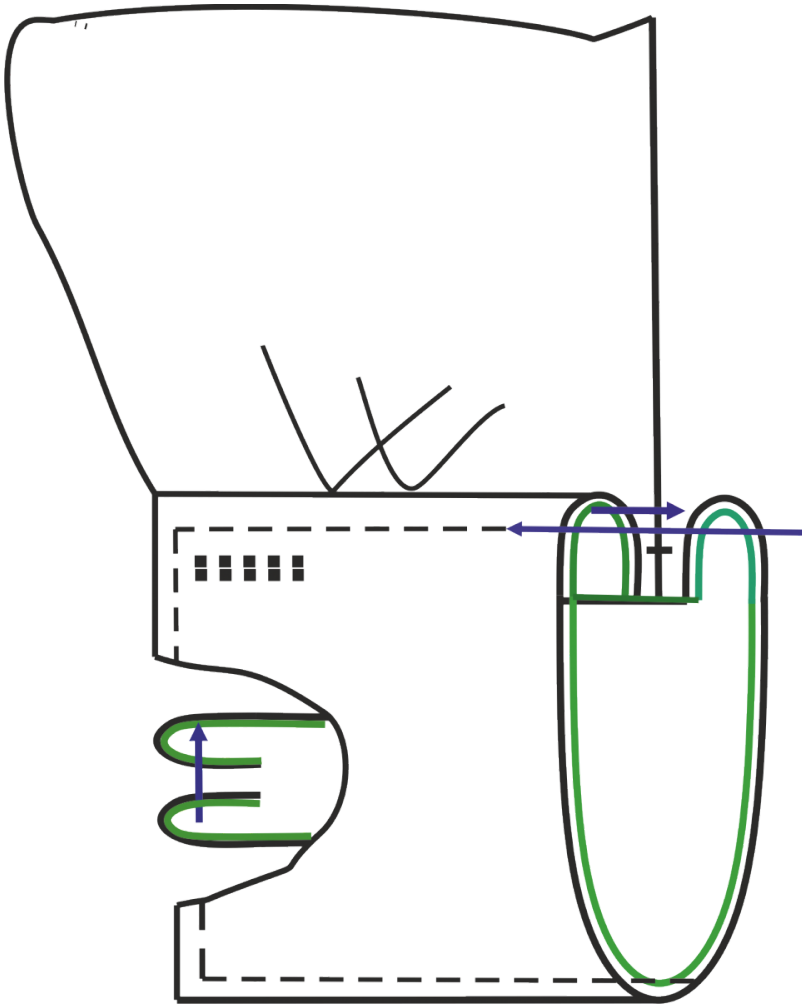


Рис. 3

13. Обметайте нижний срез обтачки.
14. Стачайте кокетку спинки и кокетки полочки по плечевым срезам. Припуски шва обметайте и заутюжьте на спинку.
15. Стачайте полочку и спинку по боковым срезам. Припуски шва обметайте и заутюжьте на спинку.
16. Втачайте рукав в пройму. Срезы обметайте.
17. Приметайте волан к нижней части блузки: по верхнему срезу полочки и спинки и по верхнему срезу рукава, а также по бортовому срезу полочек до контрольного знака.

Данную операцию выполнить нужно в следующей последовательности:

- совместить середину волана с серединой спинки, закрепить;
- совместить концы волана с контрольными знаками начала и конца по бортовому срезу полочки;
- совместить волан по контрольным знакам по швам втачивания рукавов в проймы и закрепить;

- приметать волан к нижней части блузки по всему срезу.
18. Настрочить волан по строчке намётывания на расстоянии 7 мм от среза.
 19. Притачать кокетку полочки к полочке и кокетку спинки к спинке. Срезы обметать. Припуск шва заутюжить в сторону кокеток. Настрочите припуски шва притачивания на кокетки (Шш = 1 мм).
 20. Притачайте планку к полочке по бортовому срезу. Приутюжьте.
 21. Втачайте стойку в горловину блузки (строчки 2 и 3, рис. 4). Приутюжьте. Выполните отделочную строчку по краю стойки (строчка 4, рис. 4).

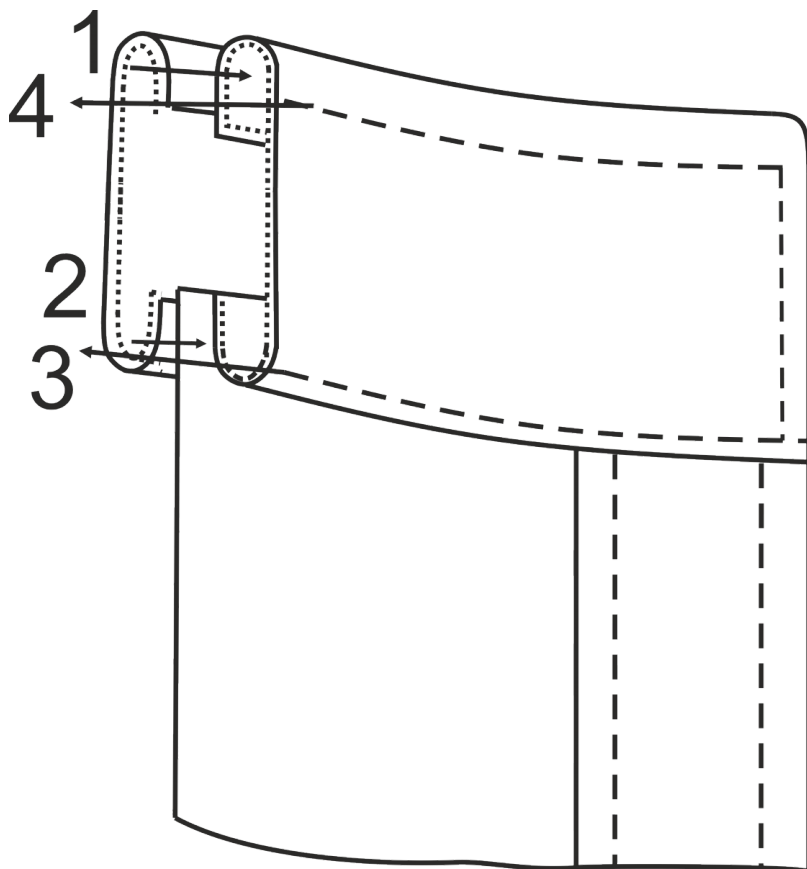


Рис. 4

22. Обработайте нижний срез блузки швом в подгибку с закрытым срезом или швом в подгибку с открытым обметанным срезом.
23. Наметьте место расположения петель на планке и манжетах. Обметайте петли.
24. Пришейте пуговицы.
25. Отутюжьте блузку в готовом виде.