

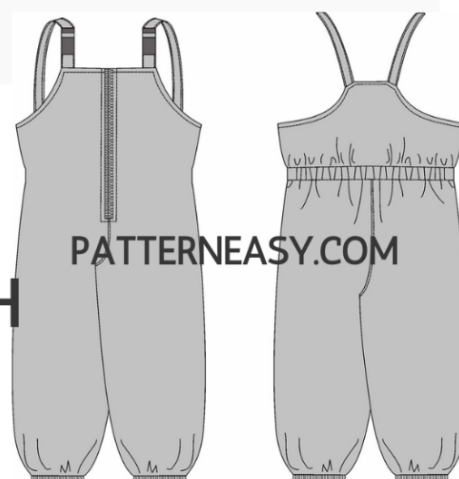


КАК СШИТЬ

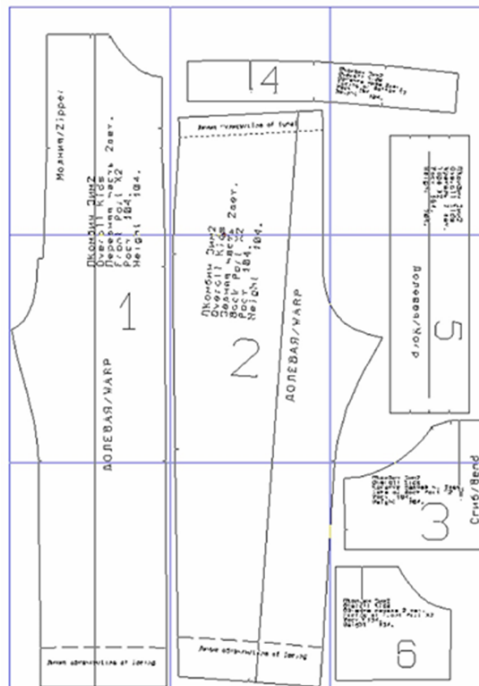
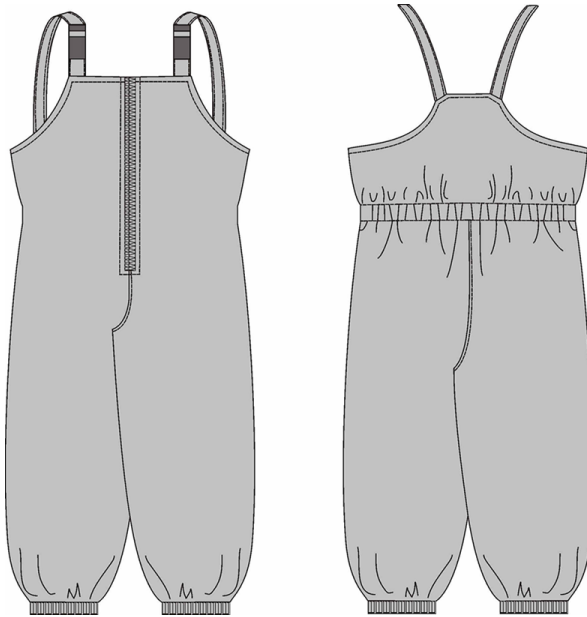
ИНСТРУКЦИЯ



Детский зимний
полукомбинезон

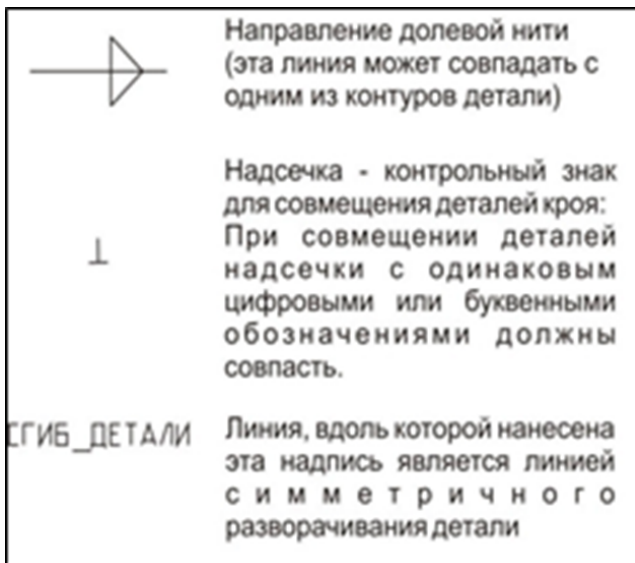


Технический рисунок модели:



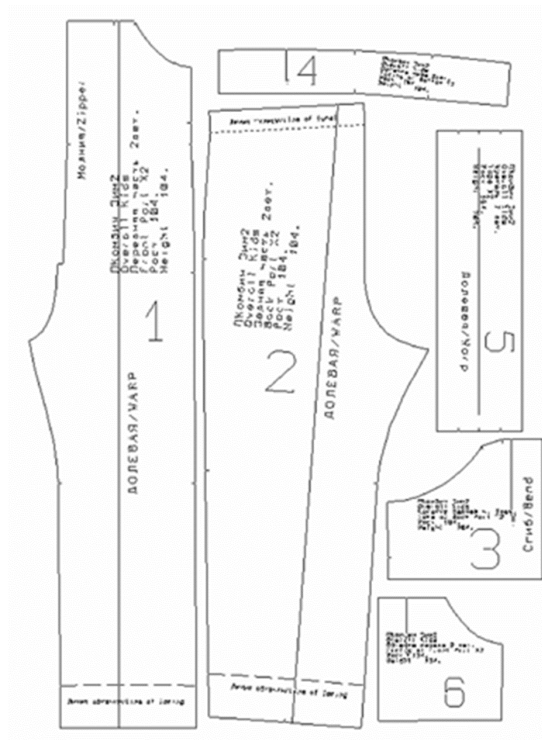
ВНИМАНИЕ! ПРЕЖДЕ ЧЕМ НАЧАТЬ РАБОТУ С ВЫКРОЙКОЙ, ВНИМАТЕЛЬНО ИЗУЧИТЕ ИНФОРМАЦИЮ

На выкройке приняты следующие обозначения:



Потребуется: плащевая ткань (дюспа, оксфорд) шириной 1,5 м длиной 0,6м - 0,65м -0,7м - 0,75м - 0,8м - 0,8м - 0,85м - 1,0м - 1,1м - 1,2м - 1,2м , флис для подкладки, утеплитель 250-300г/м (синтепон, холлофан и т.д.), молния длиной м, резинка шириной 1,5-2,0 см длиной 0,9м – 0,92м – 0,93м – 0,94м – 0,97м – 0,97м – 0,98м – 1,01м – 1,04м – 1,06м – 1,06м.

Детали края



Из основного материала:

1. Передняя часть – 2дет.
2. Задняя часть – 2 дет,
3. Кокетка задней части – 2дет,
4. Обтачка низа брюк – 2дет,
5. Бретель – 2 дет.
6. Обтачка передней части – 2 дет.

Из утеплителя по деталям верха :

1. Передняя часть – 2дет
2. Задняя часть (кокетку и заднюю часть совместить по линии талии) – 2 дет.

Из флиса:

1. Передняя часть – 2дет
2. Задняя часть – 2дет.

Важно! Детали подкладки из флиса необходимо выкраивать по деталям верха за вычетом обтачек низа и верхнего срезов.

Отрезки эластичной резинки:

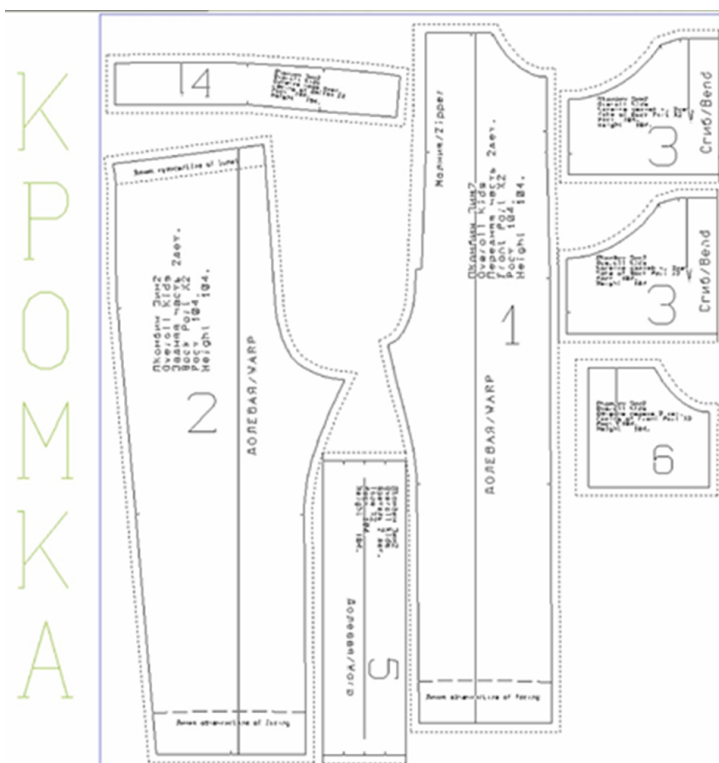
для спинки: 15 см – 15,5 см – 16,5 см – 16,5 см – 17 см – 17 см – 17,5 см – 18 см – 19 см – 19,5 см – 19,5 см,

Припуски: на швы– 1,0 см на деталях из верха и подкладки. По срезу застежки до надсечки припуск 1,5 см. По нижнему срезу подкладки припуск 2,0 см.

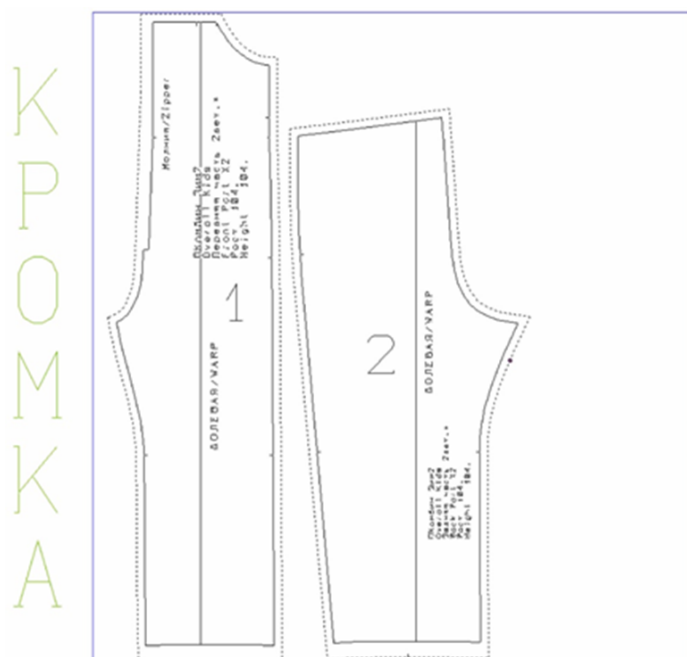
Детали из утеплителя выкраивают по раскроенным деталям из ткани, оставляя припуски по всем срезам 0,5-0,7 см.

Примеры раскладок

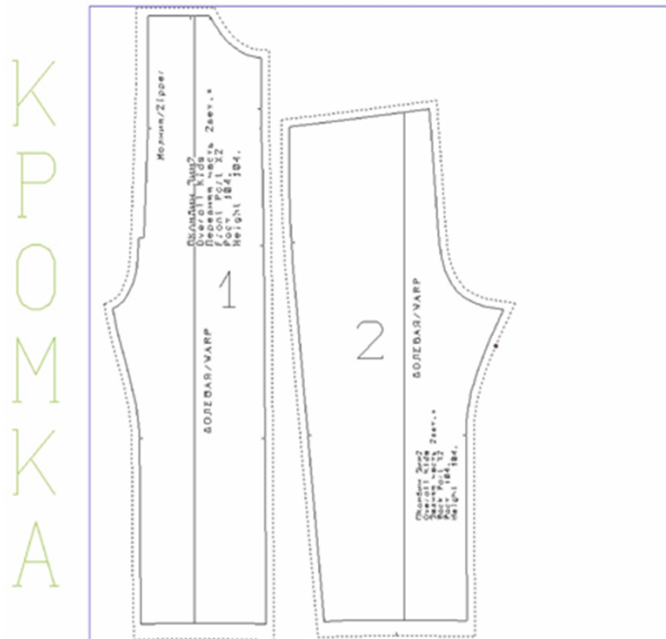
Пример раскладки из ткани верха:



Пример раскладки из ткани подкладки (флиса):

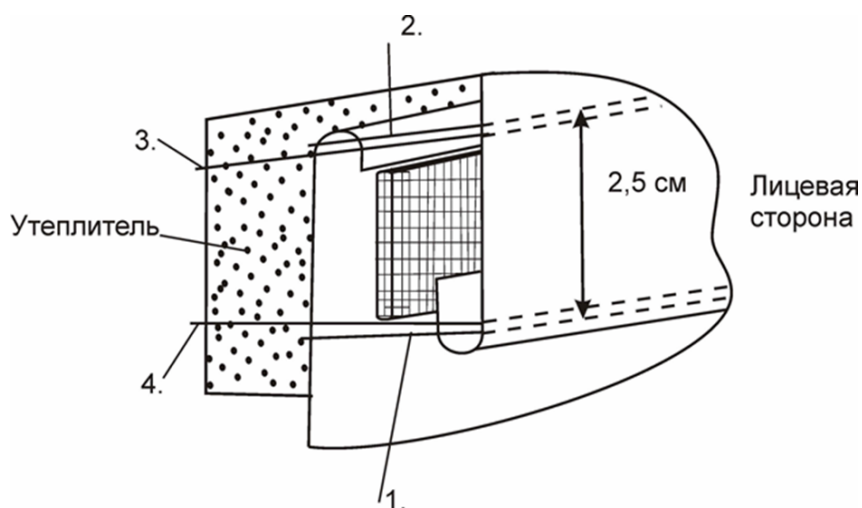


Пример раскладки из утеплителя:



Последовательность пошива

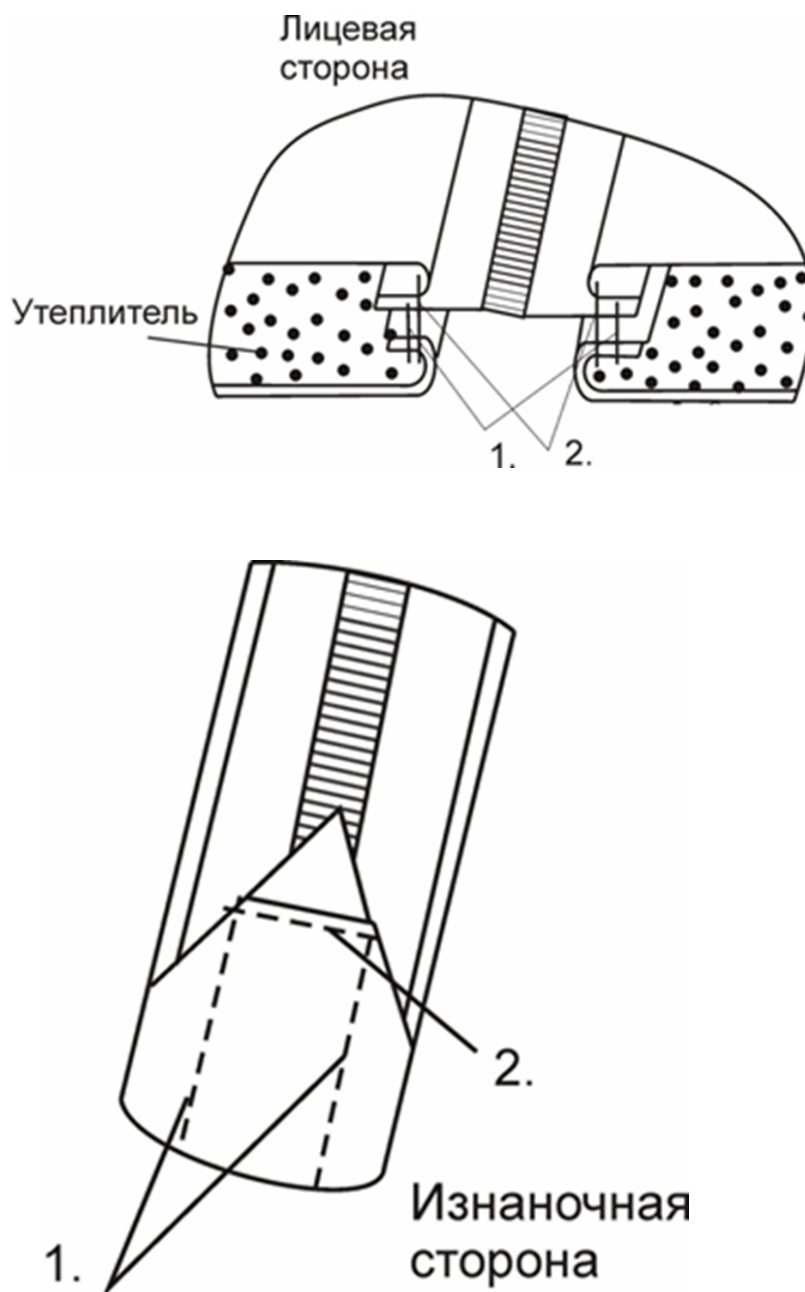
- Средние швы. Сложить лицом внутрь левую и правую стороны задней части комбинезона, уравнивая срезы. Сколоть булавками. Стачать шириной шва 1,0 см. Припуски шва надсечь, не доходя до строчки 3 мм. С лицевой стороны отстрочить средний шов задней части на 0,1 см. Важно! При работе с плащевыми тканями обработка утюгом минимальна. Заменяется отстрочкой на ширину 0,1-0,5 см от шва.
- По лицевой стороне кокетки задней части полукомбинезона отметить линию подгиба (1,0 см) по срезу талии. Наколоть к задней части полукомбинезона по линии шва (3,5 см от верхнего среза). Настрочить кокетку с лицевой стороны на 0,1 см от сгиба. От первой строчки отметить 2,5 см , и прострочить. При этом ,задняя часть должна попасть в строчку. (см рисунок 1)



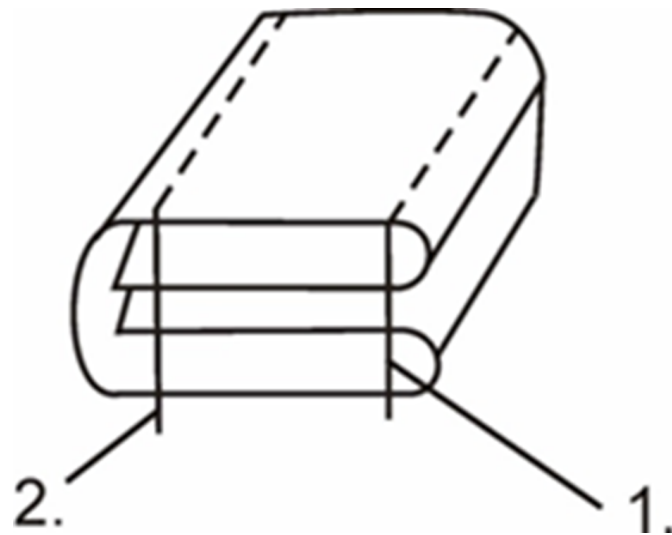
- Соединение с утеплителем. Детали задней части из утеплителя стачать накладным швом по среднему срезу. Наложить заднюю часть полукombineзона из верха на деталь из утеплителя. Совместить детали по средним швам и сколоть булавками. Настрочить по всему периметру детали из ткани на детали из утеплителя. Строчка должна проходить на расстоянии 0,5 см от среза ткани. При этом срезы утеплителя должны выступать за ткань на 0,5 см. Важно! Детали из ткани необходимо натягивать при прокладывании строчки, т.к. утеплитель может растянуться под лапкой. Проверить внешний вид деталей. Перекосы ткани недопустимы, т.к. может повлиять на внешний вид готового изделия. После настрачивания, излишки утеплителя подрезать вровень с тканью. Детали передней части настрочить аналогичным способом.

- По задней части настрочить утеплитель сточка в строчку кулисы. Подпороть строчку настрачивания утеплителя по боковому срезу. В кулиску продеть резинку и зафиксировать по боковым срезам. При этом проследить, чтобы резинка проходила между слоями ткани, а не утеплителя. (см. рисунок 1, строчки 3 и 4)

- Застежка по передней части. Стачать средний шов передней части от надсечки для застежки. По лицевой стороне переда отмерить линию прикладывания зубцов молнии (припуск 1,5 см + 0,7 см выступ молнии). Приложить зубцы молнии к намеченной линии лицом к лицу детали. Наметать одну из сторон молнии до нижней надсечки застежки. Настрочить на ширину 0,7 см от зубцов молнии, заканчивая строчку точно напротив надсечки. Вторую сторону молнии настрочить аналогично первой. (см. рисунок 2). В нижних углах застежки сделать рассечки припусков (см. рисунок 3). Отогнуть припуски и нижний остаток молнии на изнаночную сторону. Закрепить припуски и концы молнии перпендикулярно застежке (см. рисунок 3). Закрепочная строчка должна начинаться и заканчиваться строго в концах строчек настрачивания молнии.

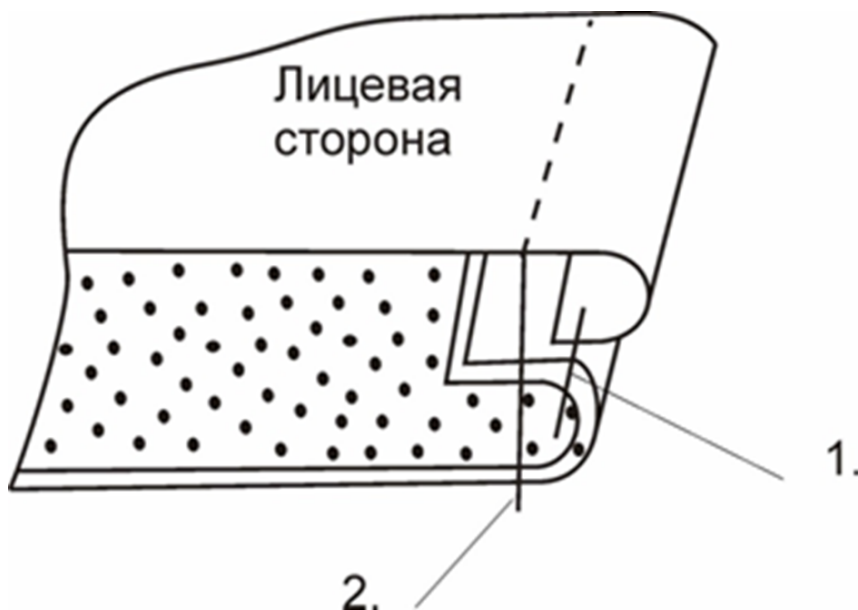


- Бретель. Деталь бретели сложить пополам и слегка приутюжить. (температура утюга около 100-130 градусов) . Затем загнуть срезы бретели к середине и слегка приутюжить. Сколоть продольные сгибы и отсрочить бретель по сгибам и середине (см. рисунок 4) .

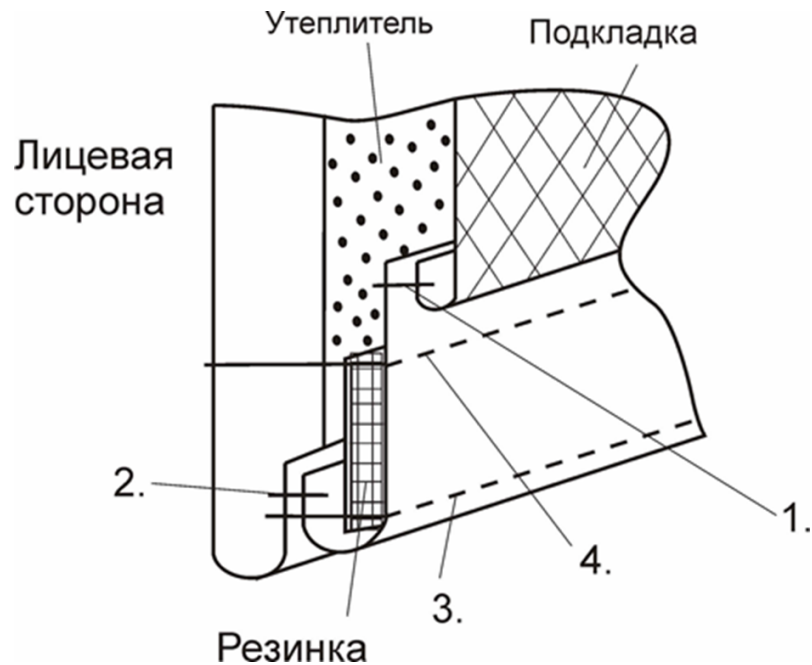


От одного из концов бретели отметить 6,0 см для всех размеров и отрезать. Полученные отрезки бретели продеть через одну из половинок карабина. Притачать к верхнему срезу передней части полукombineзона. Остаток бретели притачать к верхнему срезу кокетки задней части. Свободный конец продеть через вторую половинку карабина и застрочить срез, швом с закрытым срезом.

- Подкладка. Детали обтачек передней части, кокетки задней части притачать к подкладке из флиса. Стачать боковые швы подкладки. Притачать по нижнему срезу обтачку низа. Далее, стачать шаговые и средние швы подкладки. Средний шов по передней части заканчивается у надсечки застежки.
- Приложить подкладку к верхним срезам полукombineзона лицевыми сторонами внутрь. Сколоть, уравнивая срезы, совмещая боковые швы и середину спинки. Обтачать подкладкой верхние срезы полукombineзона шириной шва 1,0 см. Строчка начинается от продольного среза подкладки. Вывернуть на лицевую сторону и выметать верхний край. (см. рисунок 5)



- Обтачку низа приложить к нижнему срезу полукомбинезона лицевыми сторонами внутрь. Уравняв срезы, обтачать нижние срезы шириной шва 1,0 см. Стачать резинку в кольцо. Настрочить резинку на обтачку. Расстояние от края резинки до строчки 0,1-0,2 см. С лицевой стороны штанины проложить отделочную строчку на расстоянии 2,0-2,5 см от края. (см рисунок 6).



- Отгнуть подкладку на лицевую сторону полукомбинезона. Срез подкладки приложить к срезу застежки лицевыми сторонами внутрь. Настрочить подкладку на застежку, заканчивая строчку строго в конце застежки. Припуски подкладки рассечь и вывернуть на внутреннюю сторону подкладки. Закрепить припуски, аналогично закрепке на застежке. С лицевой стороны выметать ровную рамку застежки.
- Отсрочить верхний край полукомбинезона, застежку отделочной строчкой за один прием. Ширина строчки от края 0,1-0,5 см. (см. рисунок 5, строчка 2)

Полукомбинезон готов!

