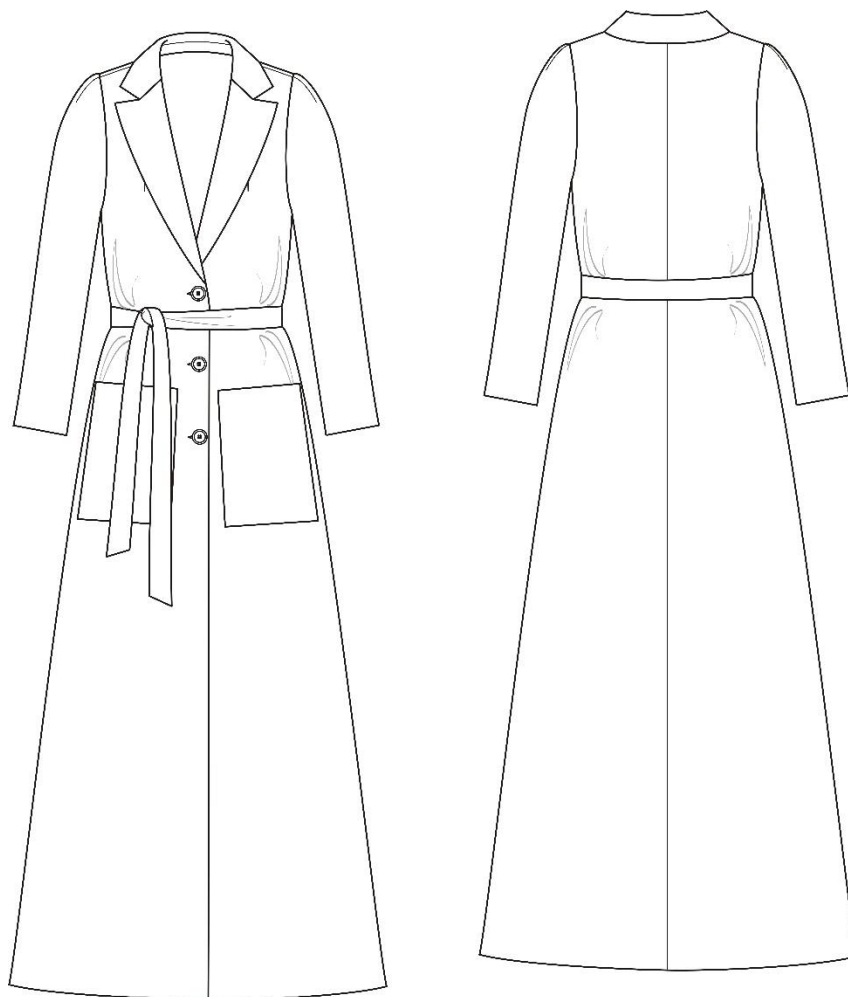


## ПАЛЬТО

### ИНСТРУКЦИЯ ПО РАСПЕЧАТКЕ ВЫКРОЕК И ПОСЛЕДОВАТЕЛЬНОСТЬ ПОШИВА

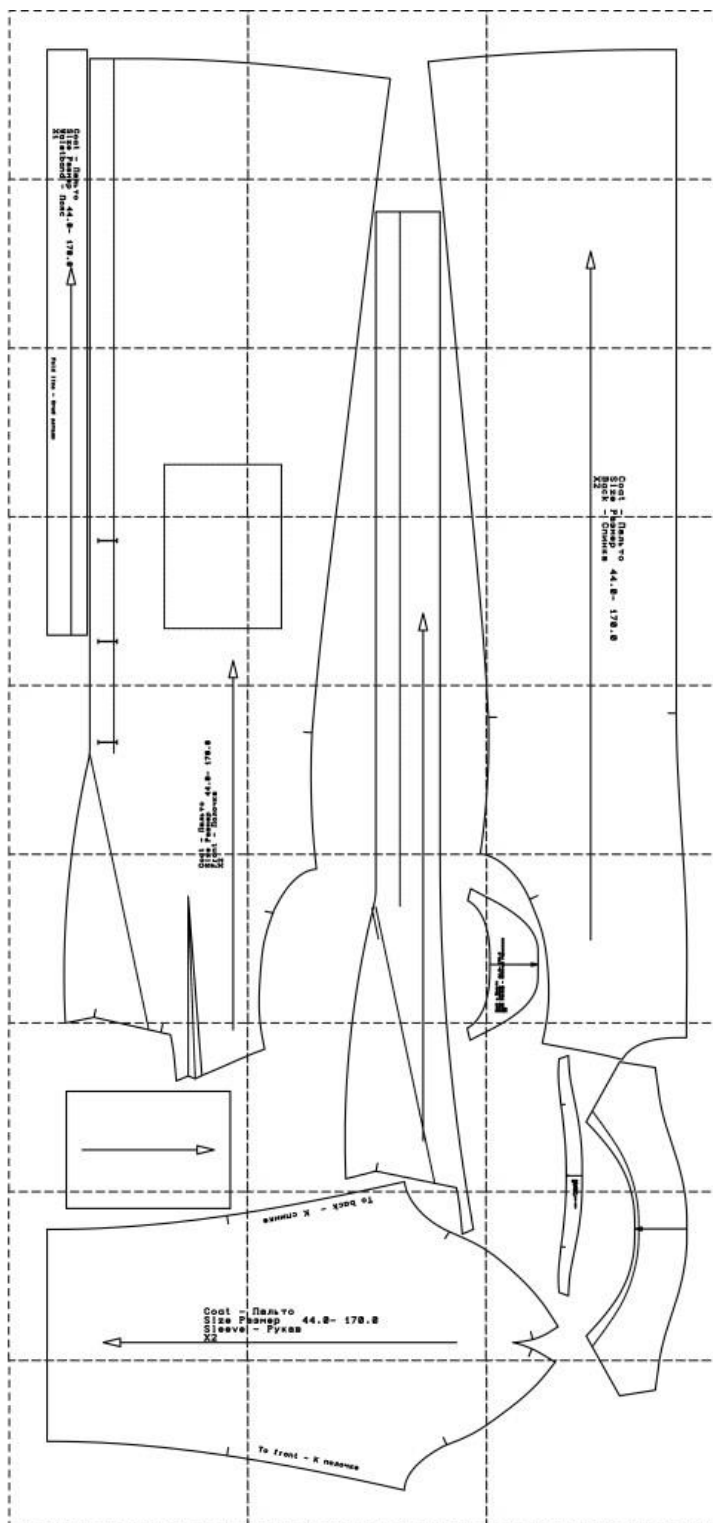


#### Описание внешнего вида

*Пальто женское демисезонное повседневное с притачной или отлетней по низу подкладкой, расклешённое к низу, с центральной бортовой застёжкой, переходящей в лацканы, на 3 петли и пуговицы. Полочки симметричные с вытачки от плечевого шва и накладными карманами. Спинка со средним швом. Рукав втачной одношовный с вытачкой от плечевого шва. Воротник отложной с притачной стойкой.*

При заказе выкройки Вы получаете 3 pdf-файла:

- Файл с инструкцией по печати выкройки, содержащий контрольный квадрат и мерки, по которым была построена выкройка;
- Файл с выкройкой в формате A4, для печати на обычном принтере
- Файл с выкройкой на одном большом листе - для печати на плоттере



**\* ПЕЧАТЬ НА ПРИНТЕРЕ ФОРМАТА А4:**

При печати выкройки в формате А4 откройте программу [Adobe Reader](#) и поставьте галочку "Реальный размер" (или снимите галочку "По размеру страницы") в настройках печати.

Обратите внимание на тестовый квадрат (или сетку) на листе с выкройкой. Его размер ровно 10 на 10 см. Он нужен для того, чтобы понять - правильно ли настроен на вашем принтере масштаб при печати. Прежде чем печатать всю выкройку, распечатайте лист с красным квадратом и измерьте его. Стороны по 10 см? значит, можно печатать и остальные листы выкройки. Если же стороны больше или меньше 10 см - нужно скорректировать масштаб печати у вашего принтера. Иначе выкройка распечатывается некорректно.

После распечатки всех страниц выкройки, склейте их по указанному порядку: буквы (A/B/C+) обозначают столбец, а цифры (01/02/03+) - строку. У первого (левого верхнего) листа выкройки будет номер A01.

## ПЕЧАТЬ НА ПЛОТТЕРЕ:

При печати выкройки на плоттере откройте файл выкройки в программе Adobe Reader (или Foxit Reader). Нажмите на пункт меню "Файл", затем выберите "Распечатать". Выберите режим печати "Постер" в разделе "Настройка размера и обработка страниц". Убедитесь, что в значении поля "Масштаб сегмента" стоит значение 100%. Отметьте галочками поля "Метки вырезки", "Ярлыки" и "Разбить только большие страницы".

## На выкройке приняты следующие обозначения:



Направление долевой нити  
(эта линия может совпадать с  
одним из контуров детали)



Надсечка - контрольный знак  
для совмещения деталей кроя:  
При совмещении деталей  
надсечки с одинаковым  
цифровыми или буквенными  
обозначениями должны  
совпасть.

СГИБ\_ДЕТАЛИ

Линия, вдоль которой нанесена  
эта надпись является линией  
с и м м е т р и ч н о г о  
разворачивания детали

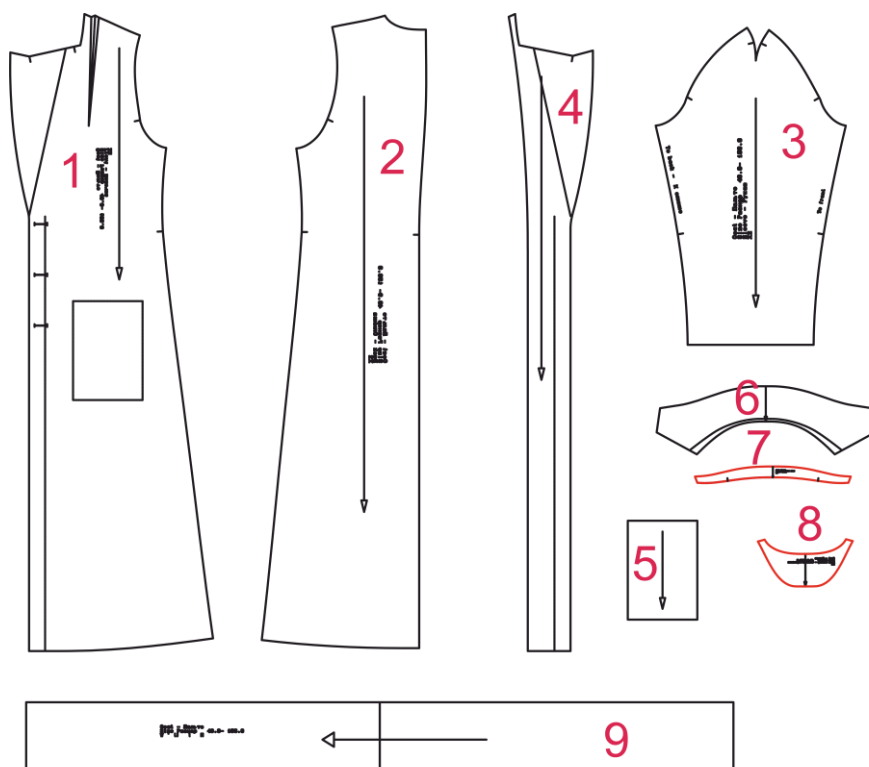
## Спецификация деталей

### Основной материал

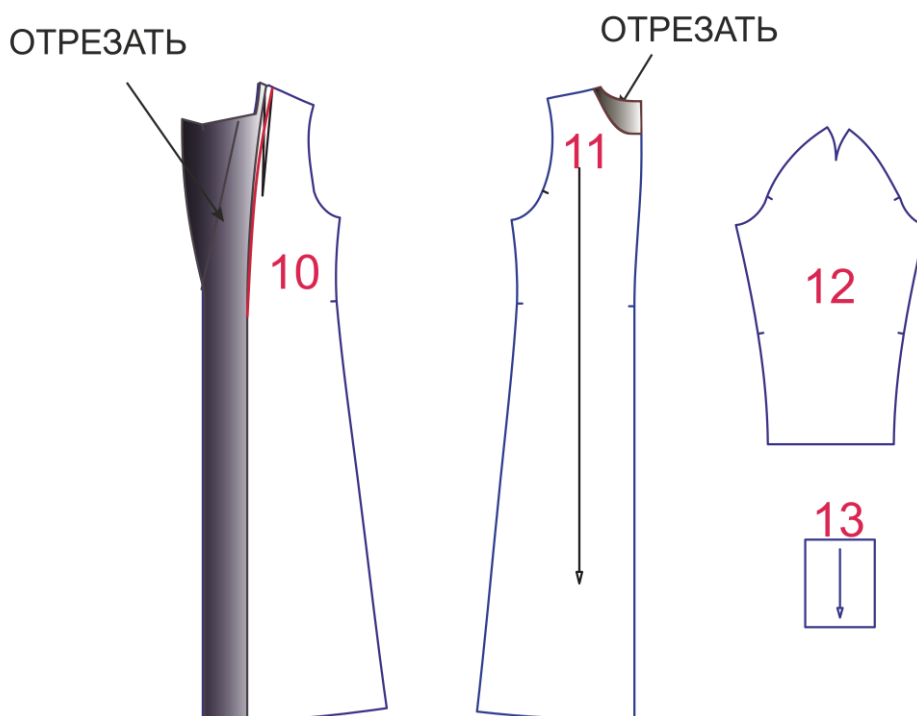
1. Полочка – 2 детали
2. Спинка – 2 детали
3. Рукав – 2 детали
4. Подборт – 2 детали
5. Карман – 2 детали
6. Воротник – 2 детали
7. Стойка воротника – 2 детали
8. Обтачка горловины спинки – 1 деталь
9. Пояс – 2 детали (со сгибом) **Внимание! Сгиб и по боковой (короткой) стороне пояса**

### Подкладочный материал

10. Подкладка полочки
11. Подкладка спинки
12. Рукав
13. Подкладка кармана



### Моделирование подкладки



**Внимание!** При раскрое деталей необходимо добавить припуски на швы: по всем соединительным срезам полочки, спинки, рукавов, воротник, стойки и обтачки горловины спинки – 1 см; по бортовому срезу полочки и подборта – 0,7-0,8 см; припуск на обработку нижнего среза пальто – 5 см, на обработку нижнего среза рукава – 4 см. Припуски на обработку накладного кармана: по боковым и нижнему срезу – 1 см; припуск на обработку

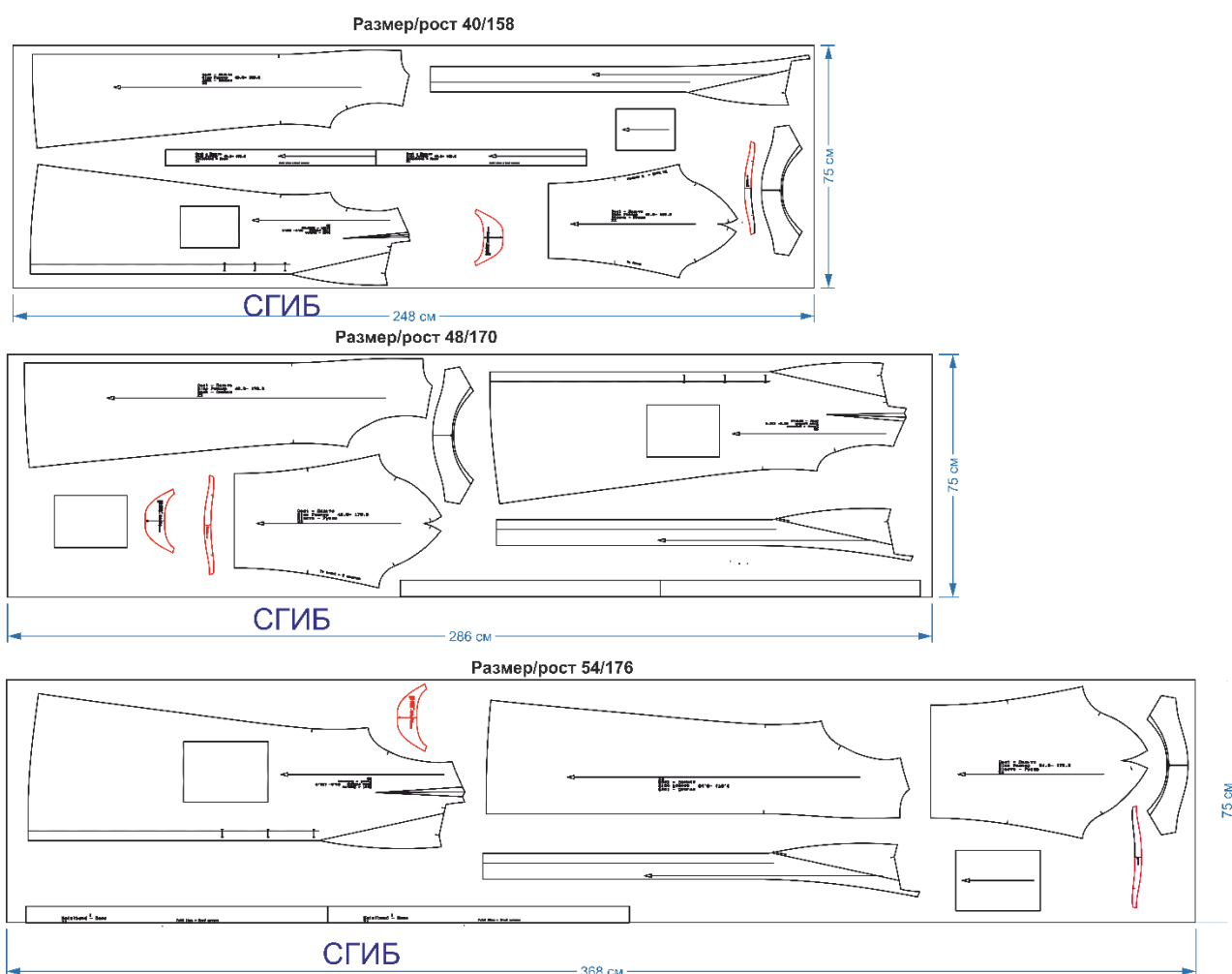
входа в карман – 5 см.

**Рекомендации по материалам:** Для изготовления пальто потребуется пальтовая ткань (камвольная, тонкосуконная, грубосуконная, чисто шерстяная, полушерстяная) или драп. Материал может быть длинноворсовой или коротковорсовой, буклированный, однотонный, с ткацким рисунком и т.д. Средний расход материала в зависимости от размера и роста 2,5-3,7 метров при ширине не менее 150 см.

Для изготовления пальто Вам также потребуется:

- подкладочный материал 2,0-3,0 м
- термоклеевой прокладочный материал для дублирования деталей верха (1,8 м);
- клеевая кромка шириной 10 мм (1,5 м);
- нитки в цвет основного материала (35 лш или 36 лх);
- пуговицы.

### Схемы раскладки деталей кроя на разные размеры и роста



**Внимание!** Раскладка показана на материал, сложенный вдвое, поэтому одна деталь обтачки горловины спинки будет лишней.

## Технологическая последовательность обработки

### Начальная обработка деталей.

Продублируйте детали края:

- полочку полностью;
- подборт полностью;
- верхнюю часть спинки;
- обтачку горловины спинки;
- верхний и нижний воротник;
- стойку верхнего и нижнего воротников;
- припуск на обработку верхнего среза накладного кармана или обтачку.

Приклейте клеевой прокладочный материал (ТПМ):

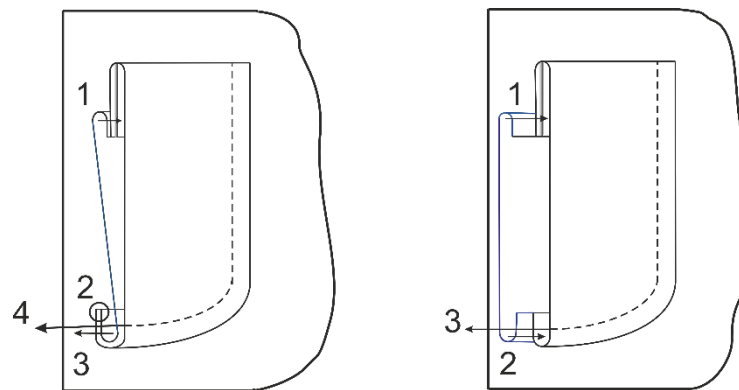
- на верхнюю часть рукава;
- к припускам на обработку низа спинки и рукава.

Детали края термоклеевого прокладочного материала для фронтального дублирования деталей основного материала не должны доходить до срезов на 2-3 мм.

Обметайте боковые срезы полочки и спинки, а также средние срезы спинки.

### Обработка полочки

1. Стачайте вытачку на полочке. Припуски разутюжьте. Сутюжьте посадку в конце вытачки. Закрепите клеевым прокладочным материалом посадку.
2. Приклейте клеевую кромку по срезам пройм полочки.
3. Наметьте место расположения накладного кармана на одной из полочек. Перенесите линию намелки копировальными стежками на другую.
4. Обработайте накладной карман по одному из предложенных вариантов (рис.2).



Вариант 1

Вариант 2

Рис. 2

5. Обтачайте бортовой срез полочки и уступ лацкана полочки подбортом (Рис. 3 красная линия).

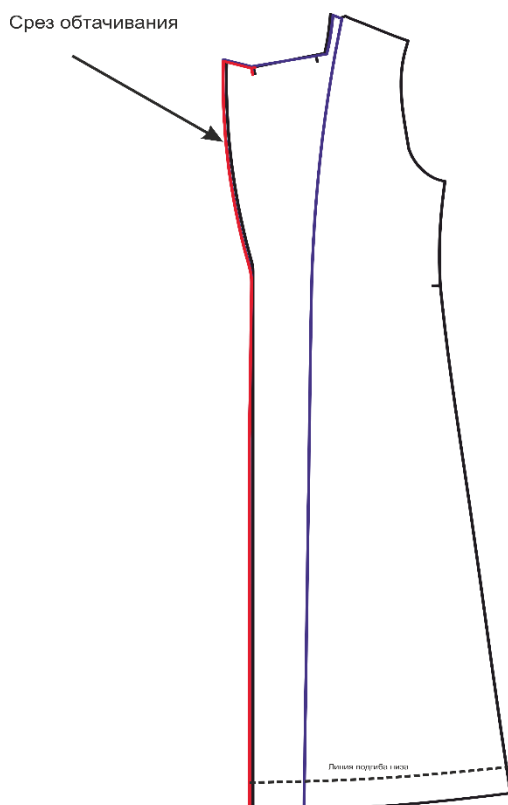


Рис. 3

6. Настрочите припуски шва обтачивания на подборт до точки перегиба лацкана и на полочку на участке лацканов.
7. Выметайте край борта оставляя кант 1-2 мм из полочки (от линии низа до точки перегиба лацканов и из подборта на участке лацканов). Приутюжьте край борта в готовом виде.

#### Обработка спинки

8. Сметайте и стачайте детали спинки по средним срезам. Припуски швов разутюжьте.
9. Приклейте клеевую кромку по срезу горловины спинки и срезу пройм.

#### Заготовка воротника

10. Притачайте стойку верхнего воротника к верхнему воротнику, а стойку нижнего воротника к нижнему воротнику. Припуски швов разутюжьте и расстрочите.
11. Обтачайте верхний воротник нижним по отлёту. Припуск шва сначала разутюжьте, а потом заутюжьте в сторону нижнего воротника.
12. Обтачайте концы воротника. Припуски шва разутюжьте, а потом заутюжьте на нижний воротник. Приутюжьте воротник в готовом виде. (Такая последовательность обработки оптимальна с позиции обеспечения симметрии концов воротника). Если Вы хотите получить более жёсткую форму по краю воротника вставьте между слоями по шву обтачивания отлёта клеевую паутинку.

#### Заготовка рукавов

13. Стачайте вытачку на рукаве. Припуски разутюжьте. Сутюжьте посадку в конце вытачки. Закрепите клеевым прокладочным материалом посадку.
14. Стачайте нижние срезы рукавов, припуски швов разутюжьте.

### Заготовка подкладки

15. Соберите подкладку «халатом», т.е. стачайте полочку и спинку по плечевым и боковым срезам, втачайте рукава в проймы. Припуски швов заутюжьте.

### **Монтаж.**

16. Стачайте полочку и спинку по плечевым срезам. Припуски швов разутюжьте.
17. Притачайте обтачку горловины спинки к подбортам по боковым срезам. Припуски швов разутюжьте.
18. Вметайте, а затем втачайте воротник со стойкой в горловину.

*Операцию втачивания воротника лучше провести в следующей последовательности:*

- контрольным знаком наметьте середину нижнего воротника и середину горловины спинки, а также отметить середину обтачки горловины спинки и середину верхнего воротника;
- вметайте последовательно нижний воротник в горловину спинки и полочки, а верхний соедините по срезу обтачки горловины спинки и верхним срезам подбортов от середины спинки и обтачки до контрольного знака на полочке в обе стороны;
- втачайте воротник в горловину пальто «в кольцо»;
- сделайте надсечки по шву втачивания воротника в горловину для возможности разутюживания припусков шва втачивания воротника и уменьшения толщины;
- разутюжьте припуски шва втачивания воротника в горловину;
- проверьте симметрию концов воротника и бортов;
- скрепите припуски шва втачивания воротника в горловину между собой машинной строчкой.

19. Стачайте полочку и спинку по боковым срезам. Припуски швов разутюжьте.
20. Вметайте, а затем втачайте рукава в проймы. Припуски швов разутюжьте.
21. Наметьте линию низа пальто и рукавов.
22. Заметайте припуск на обработку нижнего среза изделия по намеченной линии и припуск на обработку нижнего среза рукавов. Приутюжьте.
23. Обтачайте углы бортов подбортами. Выверните и приутюжьте.

### Соединение верха с подкладкой.

24. Обметайте нижний срез пальто.
25. Приметайте, а затем притачайте подкладку пальто по внутренним срезам подбортов, нижнему срезу обтачки горловины спинки.  
**Внимание!** Припуски швов притачивания подкладки к подбортам нужно обметать.
26. Притачайте подкладку рукавов к рукавам по нижним срезам.
27. Заметайте припуск на обработку подкладки пальто. Застрочите.
28. Закрепите припуск на обработку нижнего среза пальто клеевой паутинкой или потайной строчкой.
29. Прикрепите подкладку к верху по боковым швам на расстоянии 10 см от среза пройм и по плечевым швам. Прикрепить подкладку рукава к рукаву по нижним срезам на расстоянии 10 см от низа.
30. Закрепите припуск на обработку нижнего среза рукавов клеевой паутинкой или потайной строчкой.
31. Наметьте место расположения петель. Обметайте петли.



32. Пришейте пуговицы.
33. Отутюжьте пальто в готовом виде.