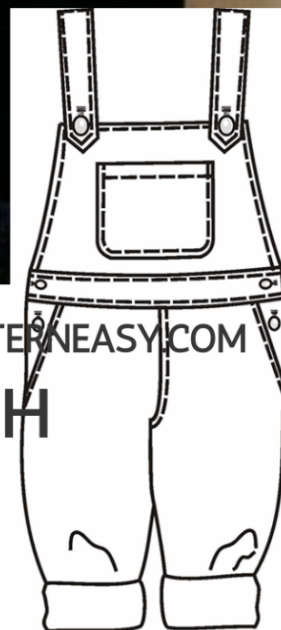




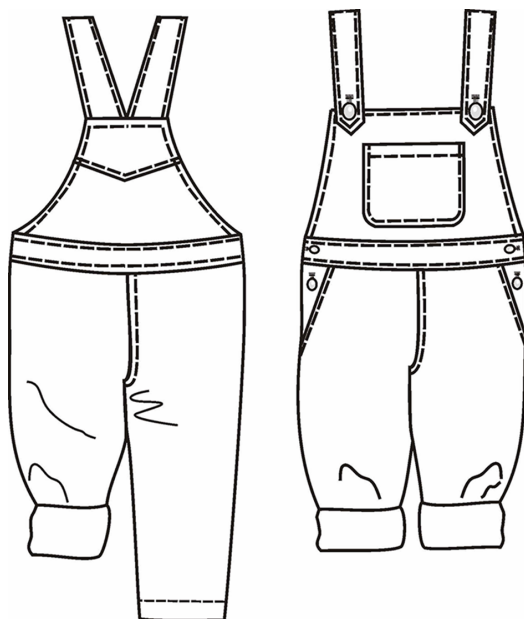
КАК СШИТЬ

ИНСТРУКЦИЯ



Детский комбинезон
оверсайз

Технический рисунок:

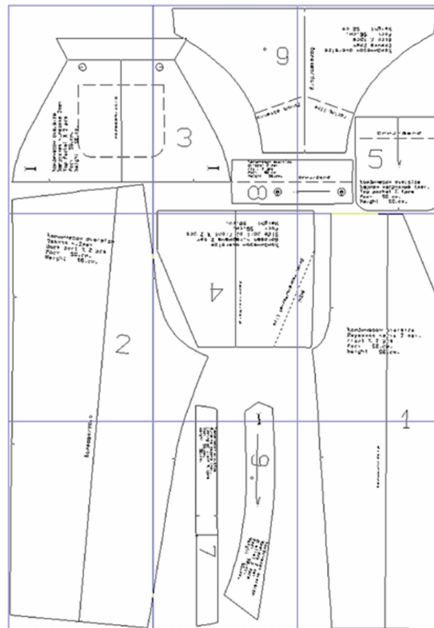


Рекомендации по материалам: костюмная ткань (джинс, вельвет, микровельвет).

Расход ткани составляет:



- Основная ткань 0,7м - 0,8м - 0,8м - 0,85м - 0,85м - 0,9м - 1,0м -1,0м - 1,1м - 1,2м - 1,4м при ширине ткани от 1,5 м
- Отделочный материал (хлопок в тон или контрастный основной ткани) шириной 0,9 м и длиной 0,3м - 0,3м - 0,32м - 0,33м - 0,34м - 0,34м - 0,35м - 0,36м - 0,37м - 0,38м - 0,39м
- Дублерин шириной 0,9 м длиной 0,3м - 0,3м - 0,32м - 0,33м - 0,34м - 0,34м - 0,35м - 0,36м - 0,37м - 0,38м - 0,39 м
- Пуговицы диаметром 15 мм 6 шт

Образец выкройки:

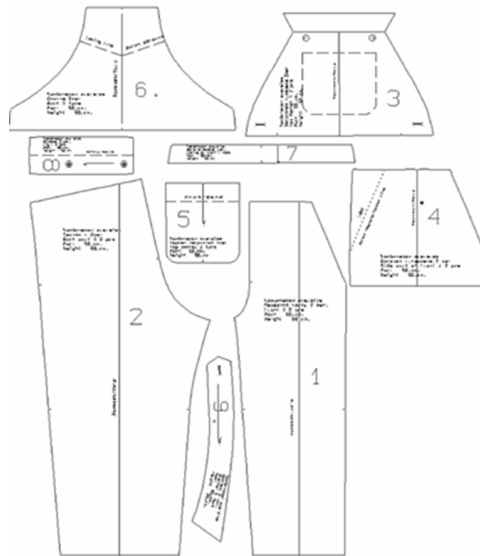


ВНИМАНИЕ! ПРЕЖДЕ ЧЕМ НАЧАТЬ РАБОТУ С ВЫКРОЙКОЙ, ВНИМАТЕЛЬНО ИЗУЧИТЕ ИНФОРМАЦИЮ

На выкройке приняты следующие обозначения:

	Направление долевой нити (эта линия может совпадать с одним из контуров детали)
	Надсечка - контрольный знак для совмещения деталей кроя: При совмещении деталей надсечки с одинаковым цифровыми или буквенными обозначениями должны совпасть.
СГИБ_ДЕТАЛИ	Линия, вдоль которой нанесена эта надпись является линией симметричного разворачивания детали
4 А 2	Цифрами и буквами обозначены точки совмещения одной или нескольких деталей

Специфика деталей:



Из основного материала:

1. Передняя часть брюк – 2дет.
2. Задняя часть брюк – 2 дет,
3. Нагрудная ч. переда – 1 дет .
4. Боковая ч. переда, цельнокроенная с мешковиной кармана – 2дет.
5. Нагрудный карман -1 дет.
6. Спинка – 1 дет.
7. Откосок – 2дет.
8. Бретель – 2 дет

Из отделочного материала (хлопка) и дубленрина:

- Обтачка переда – 1дет.

А) Обтачка спинки(скопировать на кальку с детали спинки) – 1 дет.

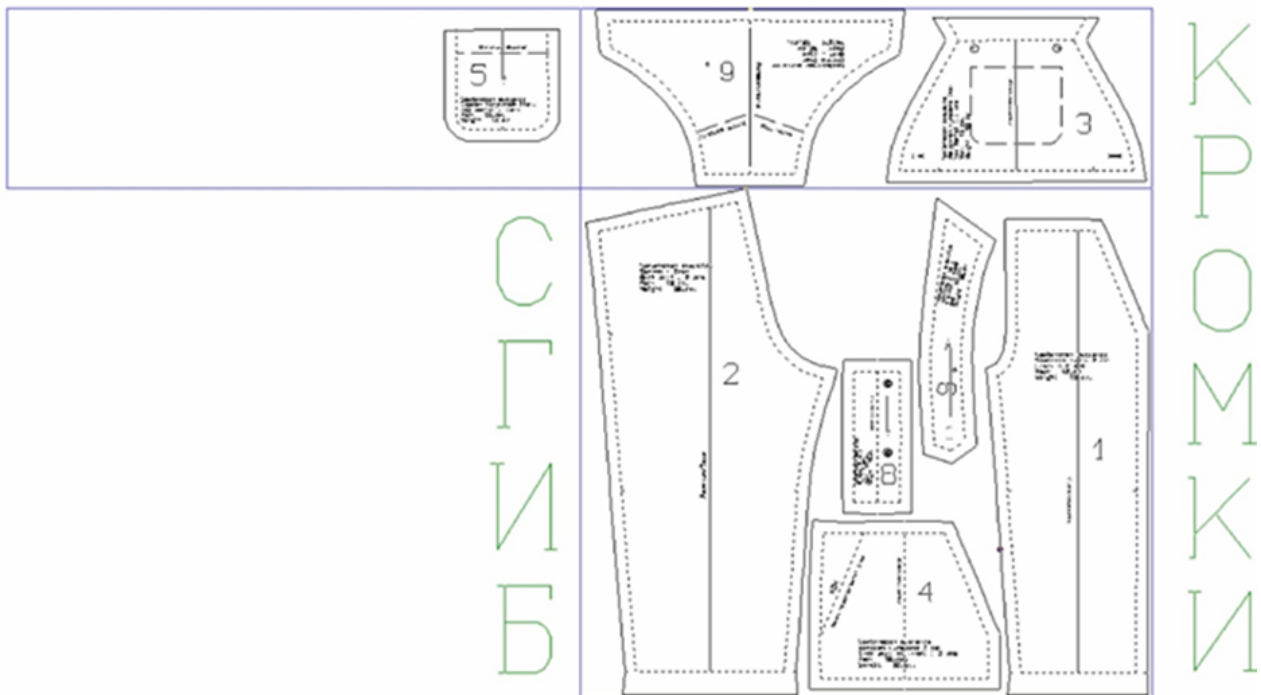
Б) Обтачка боковой части переда(прямоугольник шириной 3,0 см и длиной – 2дет.

Припуски: на швы– 1,5 см, по нижним срезам брюк – 3,0 см.

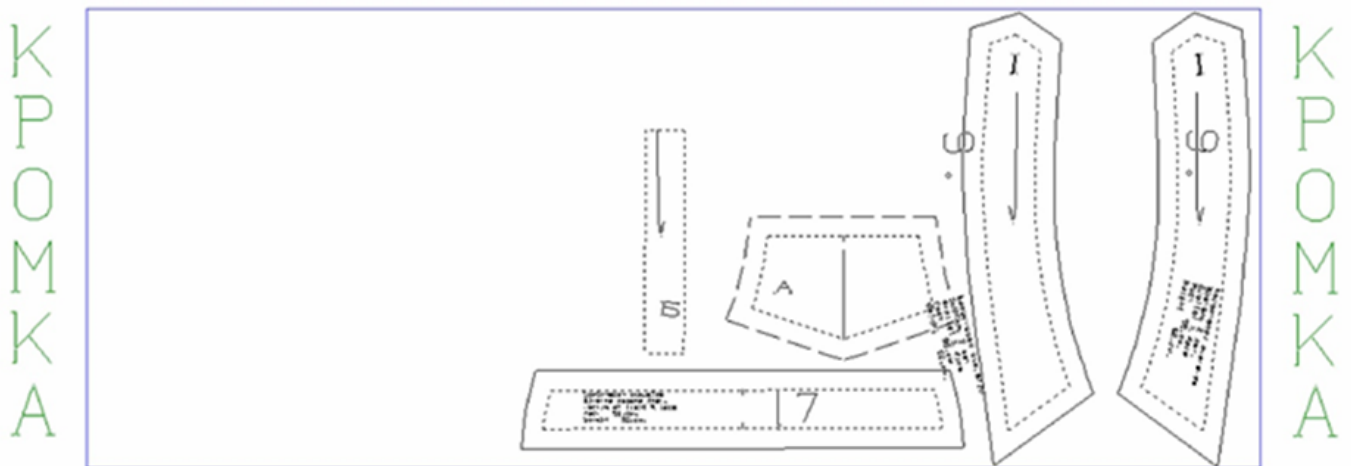
*** Не забудьте про откосы припусков по нижним срезам!

ПРИМЕР РАСКЛАДКИ

Основной материал:



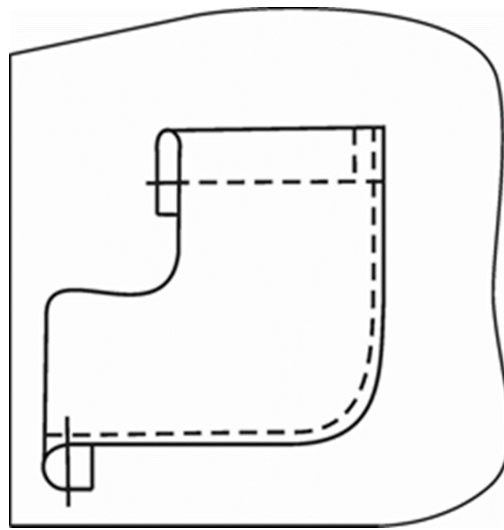
Отделочный материал и дублирин:



ПОСЛЕДОВАТЕЛЬНОСТЬ ПОШИВА

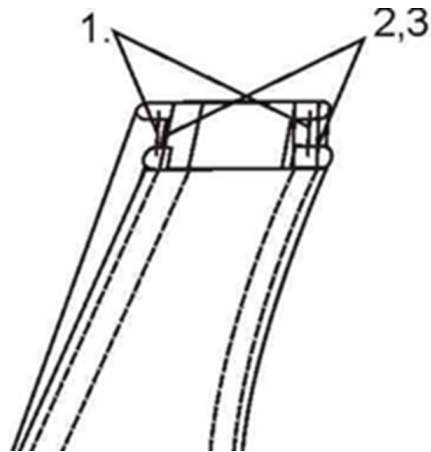
- Нагрудный карман. Цельнокроенную обтачку по верхнему срезу кармана заутюжить на изнаночную сторону. Срез обметать на оверлоке (или строчкой зиг-заг). Отогнуть на изнаночную сторону и обтачать верхние уголки кармана, шириной шва 1,5 см. Вывернуть верхние уголки

кармана. Изготовить картонный шаблон по лекалу кармана, за вычетом цельнокроеной обтачки. Вложить шаблон в карман и заутюжить припуски на изнаночную сторону. По верхнему краю кармана прострочить отделочную строчку. (смотри рис.1)

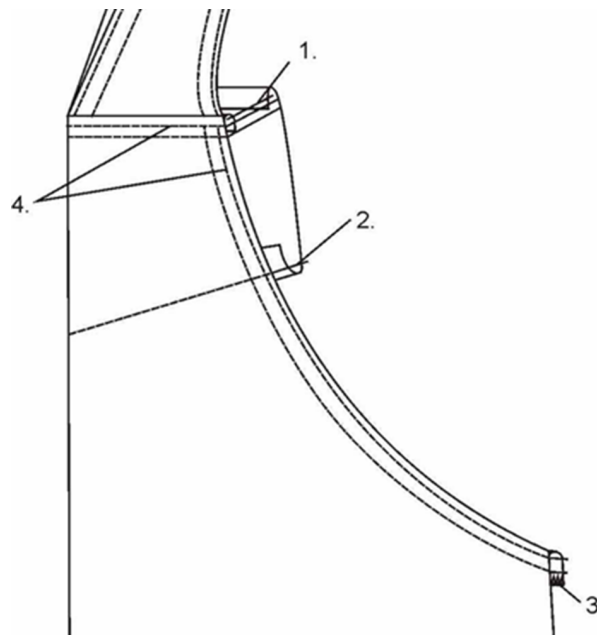


- Полочка. Продублировать верхний край полочки и обтачку переда дублирином с изнаночной стороны. Цельнокроенную обтачку по верхнему срезу заутюжить на изнаночную сторону. Обтачку переда настроить с изнаночной стороны, уравнивая нижний и боковые срезы. Край цельнокроенной обтачки и боковые срезы обметать на оверлоке (или строчкой зиг-заг). Отогнуть на изнаночную сторону цельнокроенную обтачку верхнего края и обтачать уголки по боковым сторонам, шириной шва 1,5 см. Подрезать припуск до 1,0 см. Вывернуть верхние уголки переда. По боковым сторонам припуск 1,5 см заметать на изнаночную сторону. Слегка приутюжить. Прострочить двойную отделочную строчку последовательно: боковую сторону, верхний край и боковую сторону. В соответствии с лекалом наметить положение нагрудного кармана с лицевой стороны полочки. Наложить карман и наметать ручными стежками по всему периметру. Настрочить двойной отделочной строчкой. Удалить сметочные стежки, затем приутюжить.

- Бретель. Проклеить дублирином детали из отделочной ткани. Сложить деталь из основной и отделочной тканей лицом внутрь, срезы из основной ткани необходимо сдвинуть к середине детали на 0,2-0,3 см. Получится наплыв детали. Обтачать бретель шириной шва 1,5 см, подрезать припуски до 0,5-0,7 см. На закругленном участке бретели сделать небольшие надсечки припусков. На уголках срезать наискосок припуск до 0,1 см от строчки. Вывернуть бретель на лицевую сторону. Выметать кант по краю (кант образуется из детали из основной ткани). Слегка приутюжить бретель. Прострочить по краю двойную отделочную строчку. Удалить ручные стежки и приутюжить бретели. Проверить симметричность деталей, сложив их вместе. (смотри рис.2)

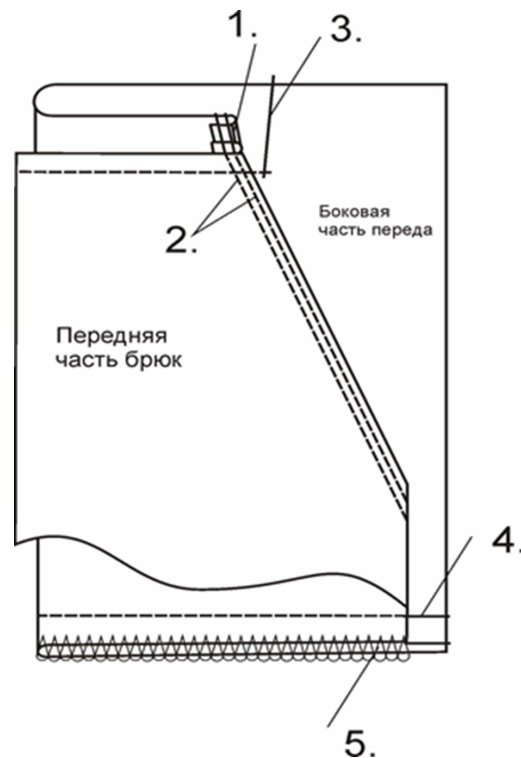


- Спинка. Обтачку спинки проклеить дублирином. Припуски по внутренним срезам обтачки заутюжить на изнаночную сторону обтачки. Наложить готовые бретели на верхний срез спинки, лицом к лицу. При этом, внешний край бретели расположен у припуска спинки по боковому срезу. Настрочить бретели на расстоянии 1,0 см. Боковые срезы обметать на оверлоке (или строчкой зиг-заг). Верхний срез и часть боковых срезов спинки обтачать обтачкой. Необходимо проследить, чтобы боковые стороны бретели не попали в строчку. Подрезать уголки. Вывернуть обтачку на изнаночную сторону и заметать припуски по боковым сторонам, а затем выметать край обтачки. Внутренний край обтачки настрочить шириной шва 0,1 см от заутюженного края. Прострочить двойную отделочную строчку по боковым и верхнему краям спинки. (смотри рис.3)



- Стачать средние швы на передней и задней частях брюк. Ширина шва 1,5 см. На закруглениях оттянуть утюгом припуски швов. Обметать срезы на оверлоке (или строчкой зиг-заг). Застрочить припуски двойной строчкой на одну сторону по лицевой стороне.

- Боковой карман. Наложить боковую часть переда к срезу кармана передней части брюк лицевыми сторонами внутрь. Обтачать шириной шва 1,5 см. Вывернуть на лицевую сторону, заутюжить край. Прострочить двойной строчкой вход в карман. Сложить по надсечкам мешковину кармана (мешковина цельнокроеная с боковой частью кармана). Застрочить верхние срезы брюк со срезами кармана строчкой на расстоянии 1,0 см. По боковым срезам вход в карман закрепить булавками. С изнаночной стороны уравнивать нижние срезы мешковины, при этом следите, чтобы не образовалось перекоса мешковины (с лицевой стороны карман должен получиться плоским). Стачать нижние срезы мешковины и обметать на оверлоке (или строчкой зиг-заг). Далее, закрепить строчкой на расстоянии 1,0 см вход в карман по боковому срезу. (смотри рис.4)



- Соединение спинки и задней части брюк. Сложить лицевыми сторонами внутрь детали спинки и задней части брюк. Уровнять срезы, совмещая середины деталей, стачать шириной шва 1,5 см. Обметать срезы на оверлоке (или строчкой зиг-заг). Застрочить припуски в одну сторону двойной отделочной строчкой. Деталь откоса сложить вдоль и приутюжить. Вывернуть на изнаночную сторону и обтачать короткие стороны. Вывернуть на лицевую сторону. Наложить откосок с лицевой стороны, сгиб направлен к середине брюк. Притачать откосок, начиная от бокового края спинки.
- Боковые швы. Обметать на оверлоке (или строчкой зиг-заг) последовательно, боковую часть переда, боковой срез брюк. Затем, боковой срез задней части брюк вместе с откоском. Шаговые срезы задней и передней части брюк обметывают единой строчкой.
- Соединение полочки и передней части брюк. Обметать продольный срез обтачки кармана. На боковой срез переда наложить обтачку кармана необработанным срезом, лицевыми сторонами внутрь. Прострочить боковую сторону переда до нижнего уровня входа в карман. Ширина шва 1,5 см. Припуски подрезать до 1,0 см. Сложить лицевыми сторонами полочку и переднюю часть брюк.

Уровнять срезы, совмещая середины деталей. Притачать полочку к передней части брюк, шириной шва 1,5 см. Обметать припуски на оверлоке (или строчкой зиг-заг). Отогнуть обтачку на лицевую сторону и заметать край.

- Сложить лицевыми сторонами внутрь переднюю и заднюю части брюк (полочка и спинка уже притачаны), уравнивая срезы и совмещая надсечки. При этом , верхний край откоса должен совмещаться с верхним краем обтачки полочки. Надсечки на уровне колена должны совпадать. Стачать боковые срезы шириной шва 1,5 см. По краю боковой части переда проложить отделочную строчку, продолжая строчку по шву стачивания полочки и передней части брюк. С лицевой стороны отсрочить боковой шов двойной строчкой, начиная строчку от верхнего края задней части брюк.
- Шаговые швы. Оттянуть утюгом, обметанные шаговые швы. Сложить лицевыми сторонами внутрь переднюю и заднюю части брюк, стачать единой строчкой. Ширина шва 1,5 см. Шов разутюжить с помощью рукавной подушечки.
- Застежка. Наметить положение петель в соответствии с лекалами на бретелях, полочке и боковых сторонах переда. Выметать петли. Пришить пуговицы, в соответствии с петлями.
- Низ брюк. Наметить линию низа брюк с лицевой стороны (припуск 3,0 см). Заметать по линии низа. Внутренний срез подгибки загнуть на 1,0 см и заметать. Прострочить с лицевой стороны на ширину 2,0 см от края. Удалить сметочные стежки и приутюжить низ брюк.
- Закрепка бокового кармана. В нижнем углу бокового кармана по линии входа выполнить закрепку. С изнаночной стороны закрепить откосок и обтачку кармана.

Комбинезон готов!

