



КАК СШИТЬ

ИНСТРУКЦИЯ



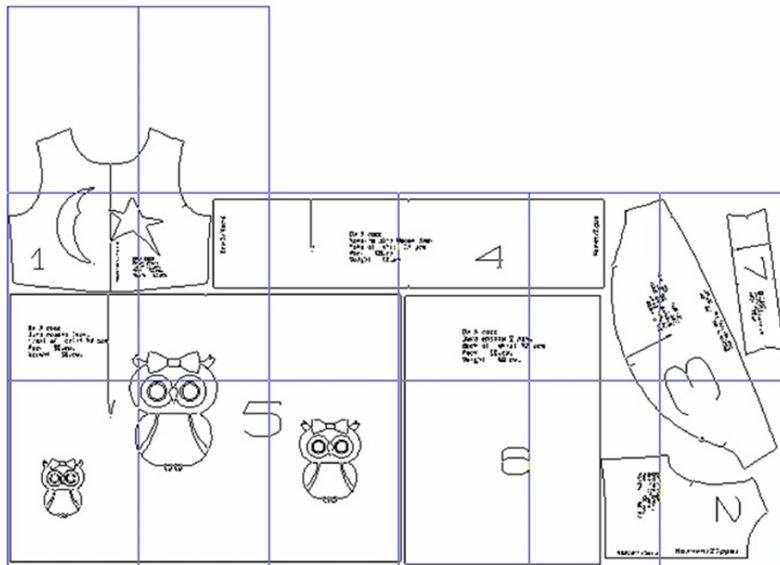
Детское платье
с совами



Технический рисунок модели:





Образец выкройки:



ВНИМАНИЕ! ПРЕЖДЕ ЧЕМ НАЧАТЬ РАБОТУ С ВЫКРОЙКОЙ, ВНИМАТЕЛЬНО ИЗУЧИТЕ ИНФОРМАЦИЮ

На выкройке приняты следующие обозначения:

	Направление долевой нити (эта линия может совпадать с одним из контуров детали)
	Надсечка - контрольный знак для совмещения деталей кроя: При совмещении деталей надсечки с одинаковым цифровыми или буквенными обозначениями должны совпасть.
СГИБ_ДЕТАЛИ	Линия, вдоль которой нанесена эта надпись является линией с и м м е т р и ч н о г о разворачивания детали
4 А 2	Цифрами и буквами обозначены точки совмещения одной или нескольких деталей

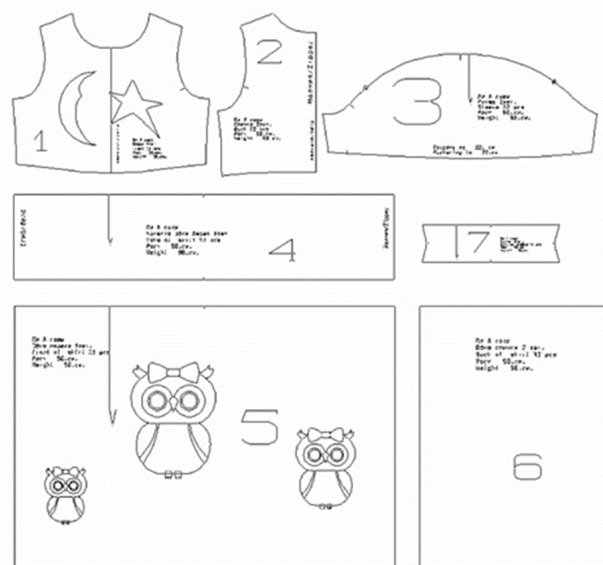
Спецификация деталей

Детали кроя:

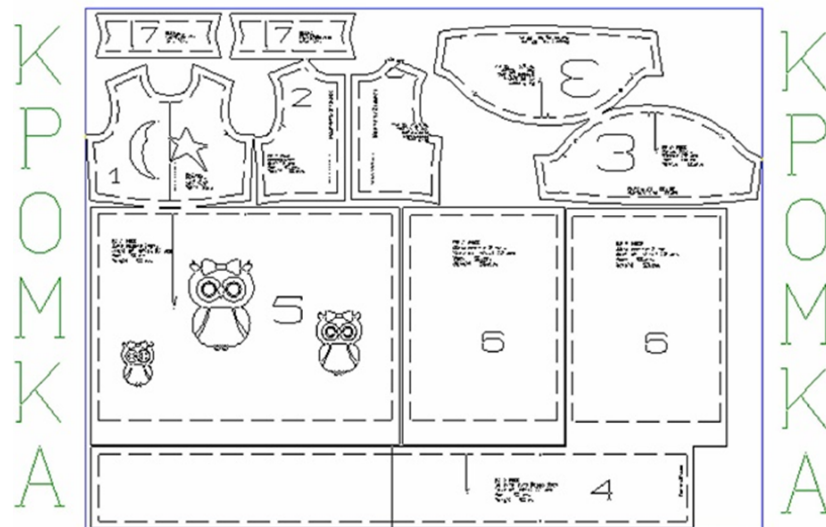
Из основного материала:

1. Полочка– 1 дет.
2. Спинка –2 дет.
3. Рукав - 2 дет
4. Кокетка юбки – 1дет.***
5. Юбка переда – 1 дет.
6. Юбка спинки –2 дет.
7. Манжет – 2 дет.

***Важно! Деталь кокетки скопировать на бумаге и склеить по линии сгиба. В примере раскладки показана отраженная деталь.



Пример раскладки (ткань верха). Ткань разложена в один слой, лицом вниз.



Из подкладочного материала :

1. Полочка - 1дет.
2. Спинка -2 дет.
3. Юбка* – 1 дет со сгибом.

***Важно!

Совместить детали кокетки юбки и юбки переда, и раскроить со сгибом по середине. Детали спинки и полочки выкраивать по лекалам спинки и полочки.

Из фатина:

Раскроить подъюбник, по детали юбки из подкладочной ткани - 2 детали со сгибом вдоль длинной стороны.

Из дублерина:

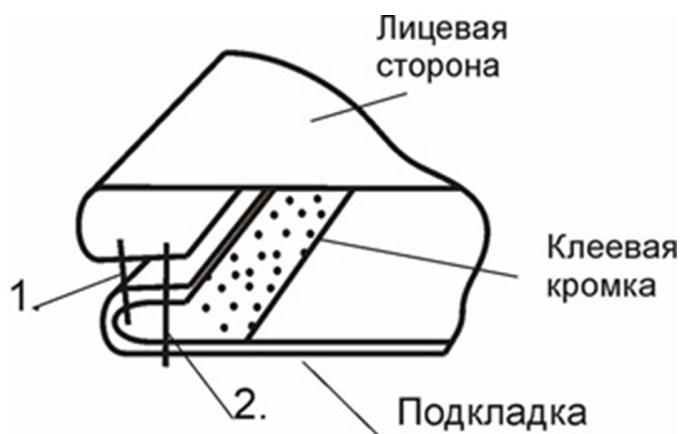
манжеты - 2 дет

Припуски: на швы и по срезам – 1,5 см, на подгибку низа – 3,0 см.

Последовательность пошива:

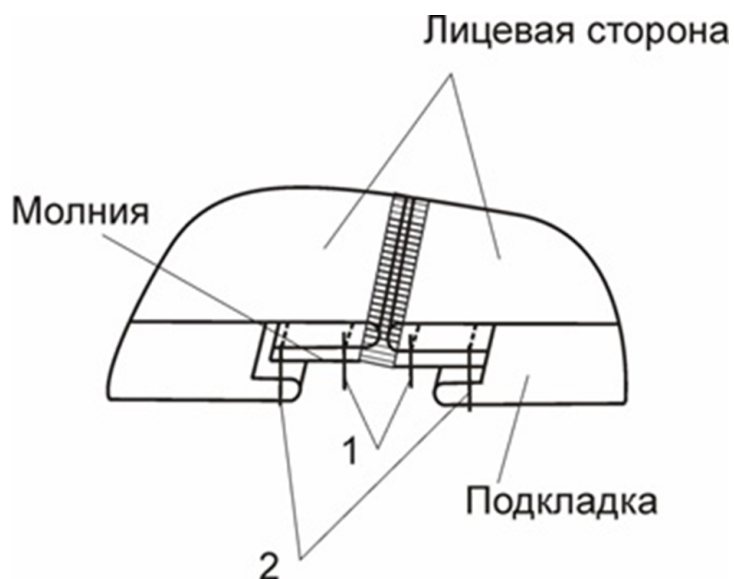
- Аппликация. Скопировать на кальку детали аппликаций. Раскроить из фетра. На детали полочки и юбке переда выполнить аппликацию в соответствии с разметкой на лекале.
- Сложить лицом внутрь детали спинки и полочки, уравнивая срезы, и сколоть булавками. Стачать боковые, плечевые швы на деталях полочки из основной и подкладочной ткани шириной шва 1,5 см. Швы разутюжить. Обметать по отдельности срезы спинки лифа, короткие срезы кокетки юбки и средние срезы юбки спинки.
- На детали кокетки юбки проложить сборочные строчки (необходимо для этой операции увеличить длину стежка до 4 мм и натяжение игольной нити): первую строчку - на расстоянии 1,7 см от среза, вторую строчку – на расстоянии 0,7 см от среза. Собрать кокетку до длины равной длине нижнего среза лифа (стягивают за игольные нитки). Важно проследить, чтобы сборка распределялась равномерно по всей длине. Приложить кокетку собранным срезом к лифу из основной ткани, лицом внутрь. Сколоть булавками, уравнивая срезы и притачать шириной шва 1,5 см. Строчка притачивания должна проходить между сборочными строчками. Сборочную строчку, которая осталась с лицевой стороны удалить. Срезы шва обметать вместе.
- По срезу горловины из подкладочной ткани проклеить кромочную полосу, делая надрезы на полоске в закругленных участках горловины. *Важно! Если основная ткань прозрачная, вместо полоски необходимо проложить машинную строчку на расстоянии 1,3 см от среза по деталям лифа из основной ткани.

- Горловина. Сложить лиф из основной ткани с лифом из подкладки лицевыми сторонами внутрь, совмещая плечевые швы, уравнивая срезы горловины. Сколоть булавками и обтачать шириной шва 1,5 см. Припуски подрезать до 0,7-0,5 см. Вывернуть на лицевую сторону и проложить по подкладке закрепочную строчку. При этом припуски шва, направляя на подкладку. Прометать край горловины, выправляя кант из деталей из основной ткани. Горловину приутюжить с изнаночной стороны через хлопковую ткань. (Рис.1)



- Потайная молния. По среднему срезу спинки и кокетки юбки с лицевой стороны наметить исчезающим мелом линию припуска 1,5 см. Наложить потайную молнию лицевой стороной внутрь, зубцы расположены у намеченной линии. Наметать по срезу из основной ткани вдоль одной из сторон раскрытой молнии, заканчивая строчку у нижнего среза кокетки юбки. Длина молнии должна быть больше на 3-4 см. Притачать молнию только к спинке из основной ткани, как можно ближе к зубцам молнии с помощью специальной лапки. Застегнуть молнию до верха. Сделать наметки на тесьме молнии на уровне шва лифа, нижнего среза кокетки юбки. Перенести наметки на вторую сторону молнии. Затем наметать тесьму к припуску, совмещая наметки с предыдущей половинки. Расстегнуть молнию. Прострочить вторую сторону молнии аналогично первой. Удалить сметочные стежки, проверить ровность строчек на обеих сторонах молнии. Если качество устраивает, можно застегнуть молнию. (рис.2)

- Сложить детали юбки переда и спинки из основной ткани лицом внутрь, уравнивая боковые срезы, и, стачать шириной шва 1,5 см. Швы обметать и заутюжить в одну сторону. Приложить верхний срез юбки к нижнему срезу кокетки, уравнивая срезы, и притачать шириной шва 1,5 см. На участке среднего шва спинки необходимо закрепить конец молнии. Лишнюю длину молнии отрезать. Шов обметать и заутюжить. Припуски направлены вниз. По желанию, можно отстрочить шов с лицевой стороны на расстоянии 0,1 см.



- К нижнему срезу лифа из подкладки притачать деталь юбки, предварительно выполнив сборочную строчку. Стачать шов на задней стороне подкладочной юбки ниже уровня кокетки на 1,5 см.
- Подкладку отогнуть на лицевую сторону. Средний срез спинки приложить к краю тесьмы молнии, уравнивая швы притачивания подъюбника и кокетки. Сметать срезы вдоль молнии, начиная от горловины. Настрочить подкладку на молнию, последовательно каждую сторону, с помощью специальной лапки для притачивания молний. Строчки должны заканчиваться на шве кокетки юбки. Подрезать наискосок припуски у горловины. Вывернуть подкладку на изнаночную сторону и проверить качество закрепления подкладки. Закрепить вручную с изнаночной стороны припуски на боковых швах лифа подкладки и основной ткани.
- Низ подкладки подшить «московским швом». Нижний срез (рис.3) загнуть на 0,7 см, проложить строчку на 0,1 см от сгиба. Затем подрезать припуск до 0,3 см от сгиба. Снова загнуть, и прострочить в первую строчку

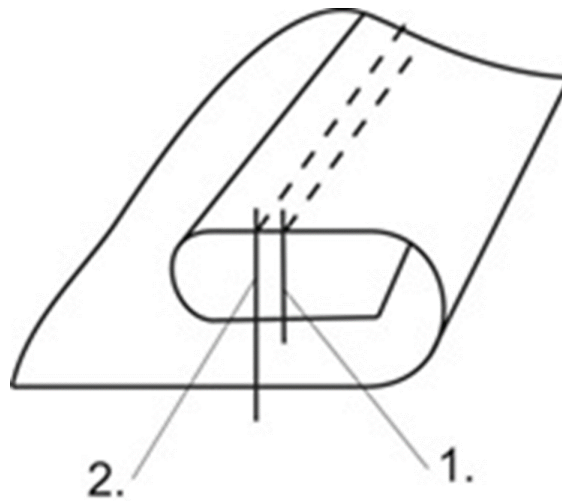
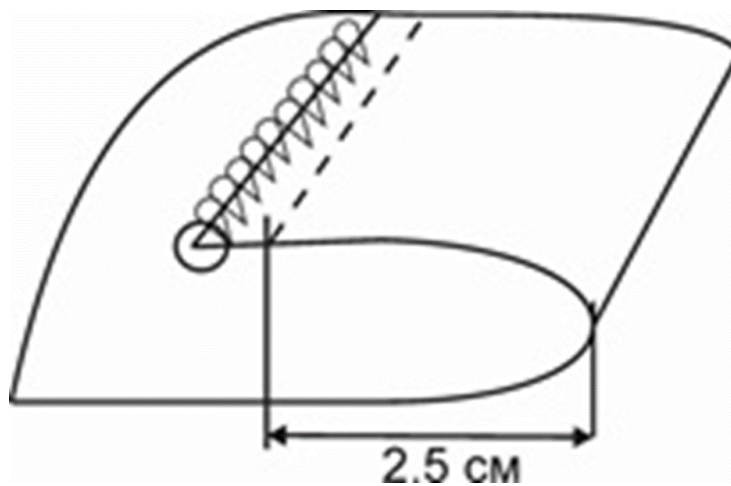


Рисунок 3

- По низу юбки с лицевой стороны намелить исчезающим мелком или фломастером линию подгиба, на расстоянии 3,0 см от среза. Нижний срез обметать. Заметать по намеченной линии. Убрать начерченную линию водой, только после этой операции можно приутюжить край. Низ юбки подшить потайными стежками вручную или прострочить на машине на расстоянии 2,5 см. (Рис 4)



- Продублированные детали манжета сложить по коротким сторонам лицом внутрь, и стачать шириной шва 1,5 см. Припуски подрезать до 0,7 см и разутюжить. Вывернуть манжеты на лицевую сторону. Сложить вдоль длинной стороны и заутюжить сгиб, уравнивая срезы.
- Детали рукава стачать по коротким срезам шириной шва 1,5 см. Шов обметать и разутюжить.

- Проложить сборочные строчки от надсечки до надсечки (аналогично кокетке юбки) по нижним срезам и срезам окатов рукавов. Собрать по нижнему срезу до длины равной длине среза манжета. По срезу оката собрать до длины проймы.
- Вложить собранный нижний срез рукава в кольцо манжета лицевыми сторонами внутрь, и сколоть булавками. Втачать манжет со стороны рукава, шириной шва 1,5 см. Срезы обметать вместе. Заутюжить шов, направляя припуски в сторону манжета. С лицевой стороны отстрочить на 0,1 см от шва.
- Окат рукава вметать в пройму, совмещая надсечки. Ручная строчка проходит между сборочными строчками. Втачать рукав шириной шва 1,5 см. Строчку удобнее прокладывать со стороны рукава. На нижнем участке проймы желательно слегка подтягивать шов, чтобы в процессе носки строчка не лопалась. При втачивании рукава, необходимо следить, чтобы сборка распределялась равномерно. Убрать сметочные стежки и сборочные строчки. Обметать срезы. Шов приутюжить, не заходя носиком утюга за строчку.
- Подъюбник из фатина. Стачать накладным швом короткие срезы детали. Сложить пополам вдоль длинной стороны и прострочить кулису шириной 2,0-2,5 см (в соответствии с шириной резинки), оставляя небольшое отверстие. Продеть резинку в кулису с помощью булавки. Концы закрепить в кольцо. Важно проследить, чтобы резинка не перекрутилась.
- Готовое платье отутюжить с лицевой стороны через ткань.

Платье готово!

