



КАК СШИТЬ

ИНСТРУКЦИЯ



Платье-рубашка
Тильда

PATTERNEASY.COM

Платье-рубашка женское прямого силуэта вариативной длины. Полочка с вытачками от боковых швов, с асимметричной застёжкой-планкой на петли и пуговицы, переходящей по линии талии на спинку. Спинка с V-образным вырезом и средним швом, в котором обработана шлица-планка, застёгивающаяся на петли и пуговицы, отрезная по линии талии или с подрезом, в центре которого сконцентрирована драпировка. В правом боковом шве платья может быть обработана застёжка-планка на петли и пуговицы, в левом боковом шве – карман. Рукав втачной одношовный со шлицей-планкой. Низ рукава обработан притачной манжетой, застёгивающийся на две петли и пуговицы. Воротник стояче-отложной с отрезной стойкой, застёгивающейся на петлю и пуговицу. Длина платья — миди, спинка длиннее переда.

Уровень сложности

Средний.

Технический рисунок



Конструктивные прибавки

- к обхвату груди 12 см,
- к обхвату талии 9-15 см (в зависимости от размера);
- к обхвату бедер 7 см.

Конструктивные прибавки характеризуют степень (свободу) прилегания изделия по фигуре. Эта величина уже заложена в конструкцию и дается для лучшего представления силуэтной формы.

Припуски на швы

Эта выкройка старого образца — без припусков на швы, при раскрое деталей вам необходимо самостоятельно добавить припуски.

Рекомендуемая величина припусков:

- на соединительные швы — 1 см;
- по срезам концов и отлёту воротника, обтачному срезу стойки, нижнему и боковым срезам манжет – 0,7 см;
- на обработку низа изделия — 3-4 см.

Обратите внимание, что у нас также есть другие выкройки, которые уже включают припуски (обозначены двойным контуром). Выбирайте подходящий вариант в зависимости от предпочтений и опыта.

Материалы

Сорочечные, плательные ткани без растяжения или с небольшим растяжением, средней плотности, гигроскопичные, хорошо держащие форму. Вид материала: сорочечный хлопок, сатин, поплин, батист, лен, рубашечный деним, фланель.

Расход материала

Расход материала зависит от размера и роста изделия, а также ширины материала. При ширине ткани не менее 150 см потребуется:

- на размер/рост 44/164 — 2,15 м;
- на размер/рост 50/170 — от 2,25 м.

Также потребуется

- термоклеевой прокладочный материал плотный (воротничковый) — 20 см, при ширине 90 см;
- термоклеевой прокладочный материал тонкий (флизелин) — 50 см, при ширине 90 см;
- пуговицы — 30 штук (из них запасных 2 шт);
- швейные нитки.

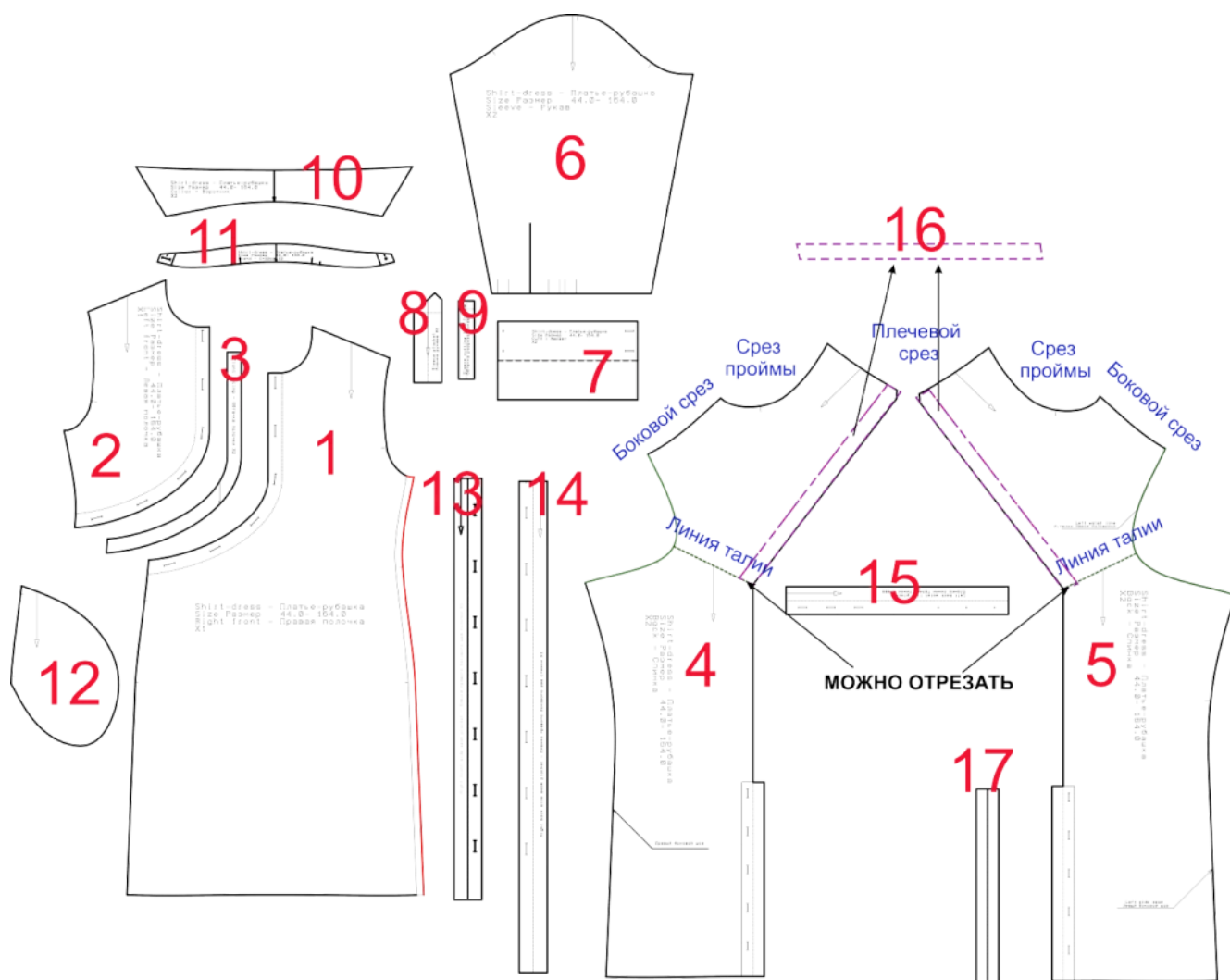
Спецификация деталей

Основной материал

1. Правая часть полочки* – 1 деталь;
2. Левая часть полочки – 1 деталь;
3. Обтачка застёжки полочки – 2 детали;

4. Правая часть спинки – 1 деталь;
5. Левая часть спинки – 1 деталь;
6. Рукав – 2 детали;
7. Манжета – 2 детали;
8. Планка шлицы рукава – 2 детали;
9. Обтачка шлицы рукава — 2 детали;
10. Воротник – 2 детали;
11. Стойка воротника – 2 детали;
12. Мешковина кармана – 2 детали;
13. Планка правого бокового шва полочки – 1 деталь;
14. Планка правого бокового шва спинки – 1 деталь;
15. Планка линии талии спинки – 1 деталь;
16. Обтачка V-образного выреза спинки – 2 детали;
17. Обтачка шлицы правой части спинки.

**Красной линией пунктиром на правой полочке показан вариант обработки правого бокового шва без застёжки.*



Термоклеевой прокладочный материал плотный (воротничковый)

- Манжета (7) – 2 детали;
- Воротник (10) – 2 детали;
- Стойка воротника (11) – 2 детали;

Термоклеевой прокладочный материал тонкий

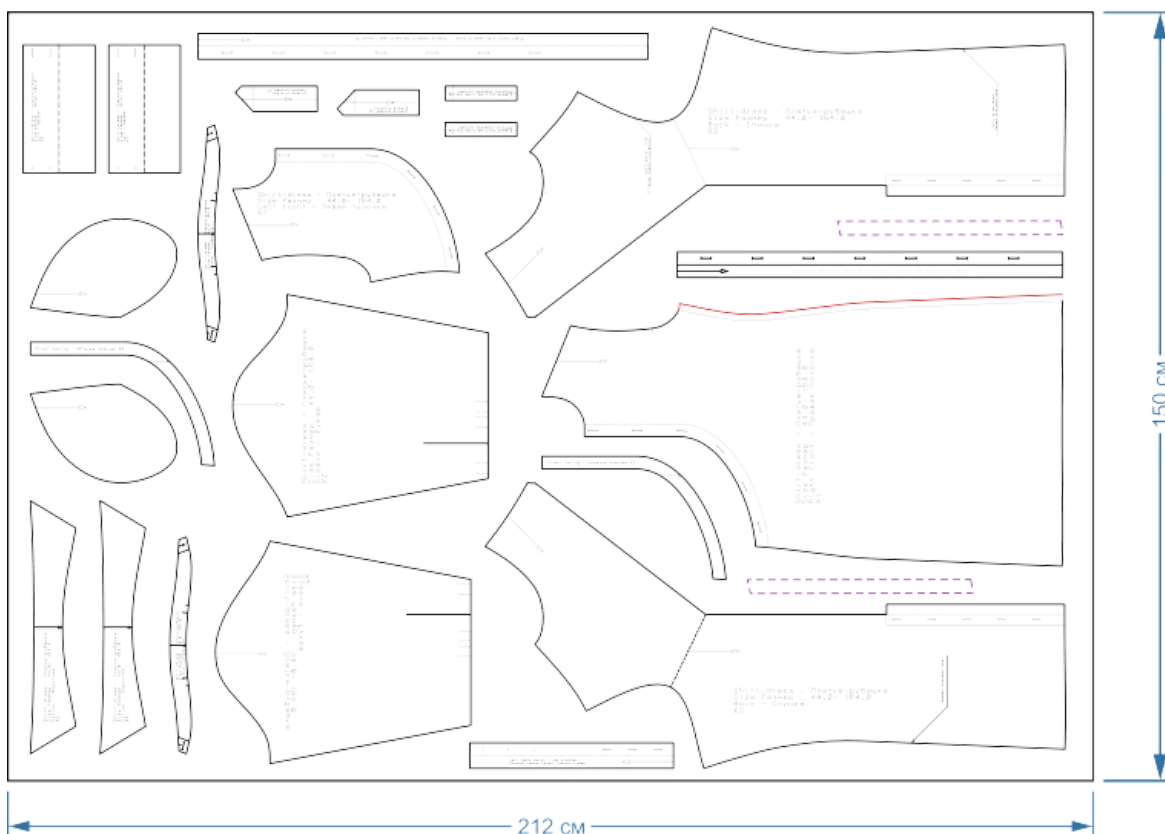
- Обтачка застёжки полочки (3) – 2 детали;
- Планка правого бокового шва полочки (13) – 1 деталь;
- Планка правого бокового шва спинки (14) – 1 деталь;
- Обтачка V-образного выреза спинки (16) – 2 детали.

Примеры раскладки деталей на материале

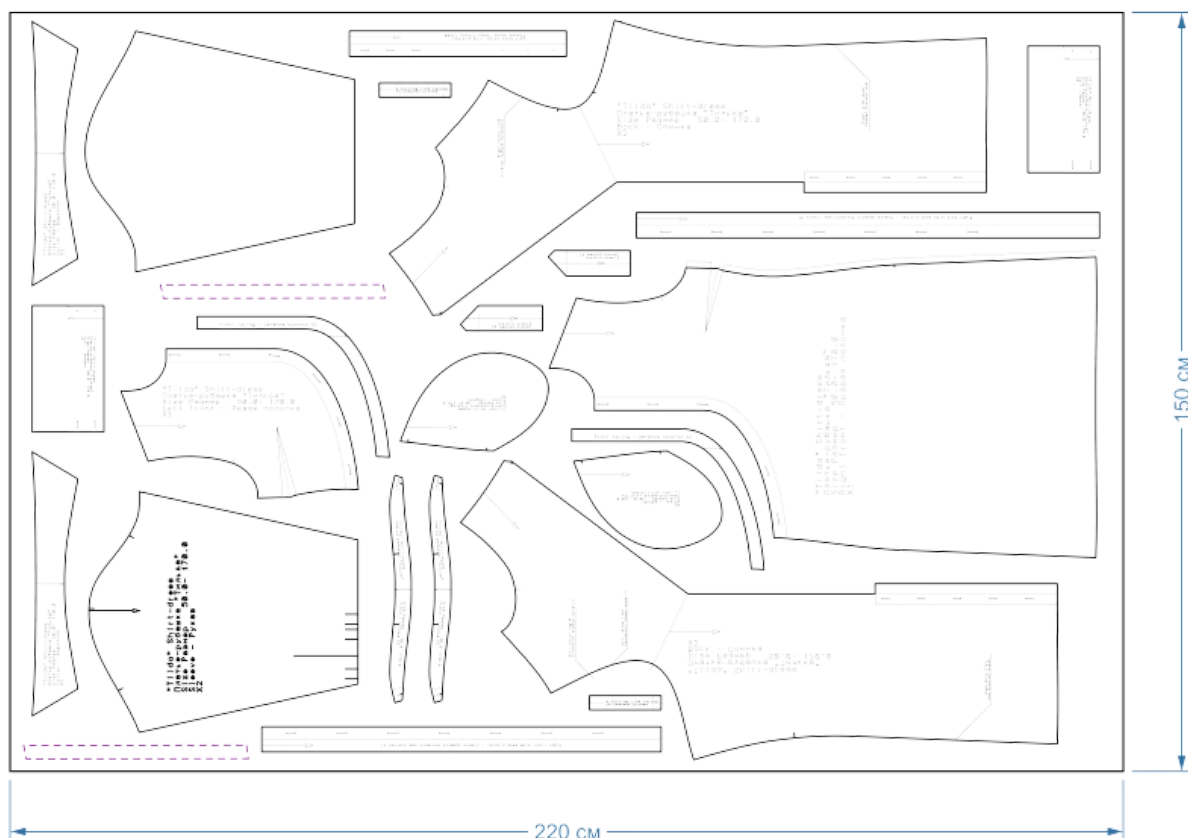
Платье асимметричное, поэтому раскладку деталей выполняют на всю ширину.

При раскрое детали выкройки необходимо укладывать на изнаночную сторону материала надписью вверх. Будьте внимательны. Для данной модели — это самый сложный этап изготовления.

Размер/рост- 44/164 см



Размер/рост- 50/170 см



Последовательность пошива

Обработка воротника

1. Продублируйте верхний и нижний воротники, а также стойки верхнего и нижнего воротников (Рис. 1). Уголки воротника дублировать не нужно, для облегчения вывёртывания.

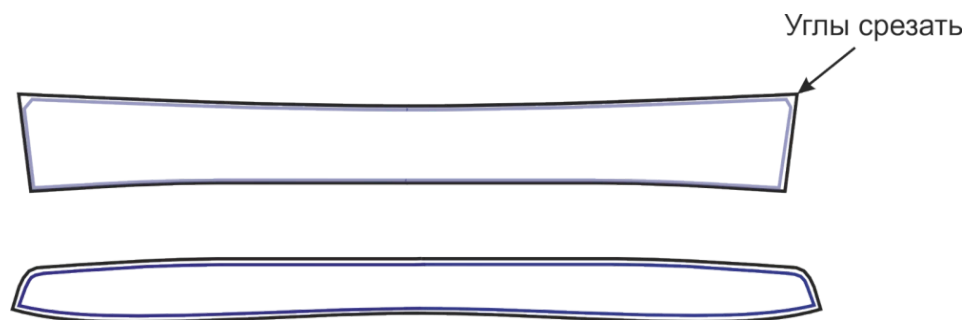


Рисунок 1. Схема дублирования воротника и стойки

2. Обтачайте верхний воротник нижним по отлёту и концам (рис. 2, строчка 1).
3. Подрежьте припуски швов в углах воротника, выверните и приутюжьте отлет и концы воротника с выправлением канта.
4. Настрочите отделочную строчку по отлету и концам воротника (рис. 2, строчка 2).
5. Скрепите верхний и нижний воротники по нижнему срезу (рис. 2, строчка 3).
6. Начертите линию обтачивания уступов стойки. Втачайте воротник в стойку, обтачивая уступы стойки, подрежьте припуски швов обтачивания уступов, выверните стойку на лицевую сторону (рис. 2, строчка 4). Приутюжьте.
7. Настрочите отделочную строчку по шву соединения воротника со стойкой и краю уступов стойки (рис. 2, строчка 5).
8. Нанесите на стойках верхнего и нижнего воротников контрольными знаками (мелом) места расположения плечевых швов.

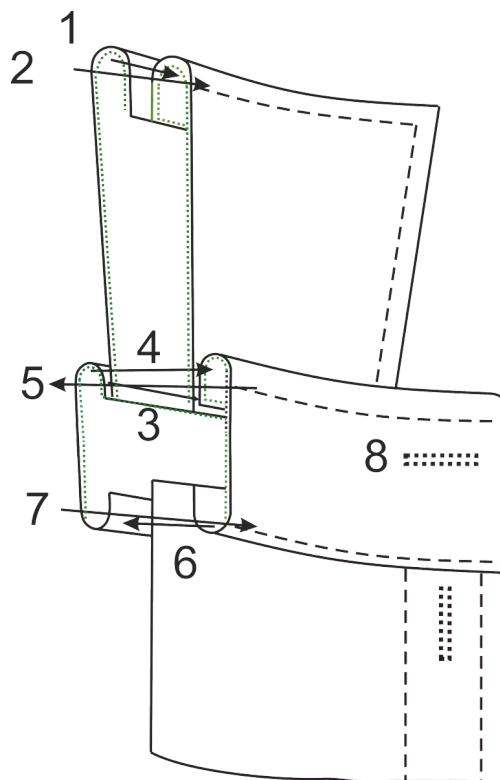


Рисунок 2. Схема обработки воротника

Обработка манжет

9. Продублируйте манжеты термоклеевым прокладочным материалом.

10. Обтачайте манжеты по боковым сторонам. Подрежьте припуски швов. Выверните на лицевую сторону. Приутюжьте.

Обработка рукавов

11. Разрежьте рукав по намеченной линии, определяющей место расположения шлицы.

12. Заутюжьте обтачку шлицы рукава сначала пополам, а затем заутюжьте припуски на обработку продольных срезов обтачки внутрь.

13. Притачайте обтачку к одной из сторон разреза шлицы рукава (рис. 3, строчка 1).

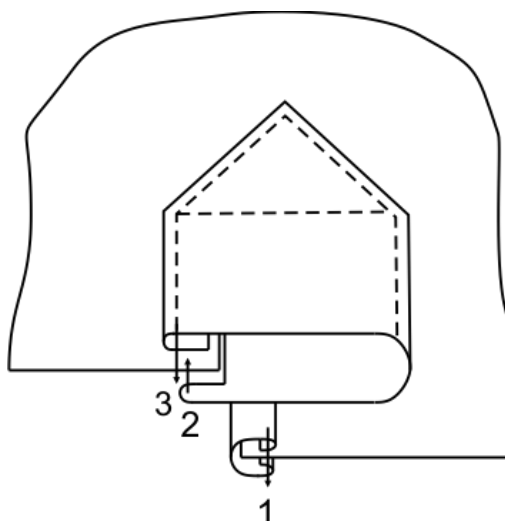


Рисунок 3. Обработка шлицы манжеты

14. Заутюжьте планку шлицы пополам.

15. Притачайте планку шлицы к второй стороне разреза шлицы (рис. 3, строчка 2).

16. Заутюжьте припуск шва в сторону планки. Сформируйте уголок в конце шлицы.

17. Настрочите планку на рукав отделочной строчкой (рис. 3, строчка 3).

18. Застрочите складочки по нижнему срезу рукава. Проверьте соответствие длины нижнего среза рукавов с длиной манжеты.

19. Сметайте, а затем стачайте рукава по нижним срезам. Срезы обметайте, а припуски шва заутюжьте.

20. Приметайте, а затем притачайте манжеты к рукавам по нижнему срезу (одной или двумя строчками). Настрочите отделочную строчку по краю манжеты.

Обработка полочки

21. Стачайте вытачки на правой и левой полочке (на больших размерах). Припуск вытачки заутюжьте.

22. Продублируйте обтачки застёжки полочки.

23. Притачайте одну деталь обтачку-планку застёжки к правой части полочки, а вторую – к левой части полочки, укладывая обтачки на изнаночную сторону полочек лицевой стороной вниз (рис. 4, строчки 1 и 2).

24. Выверните обтачку на лицевую сторону и приутюжьте шов притачивания.

25. Настрочите детали обтачек на правую и левую полочку отделочной строчкой на расстоянии 1 мм от сгиба (рис. 4, строчки 3 и 4).

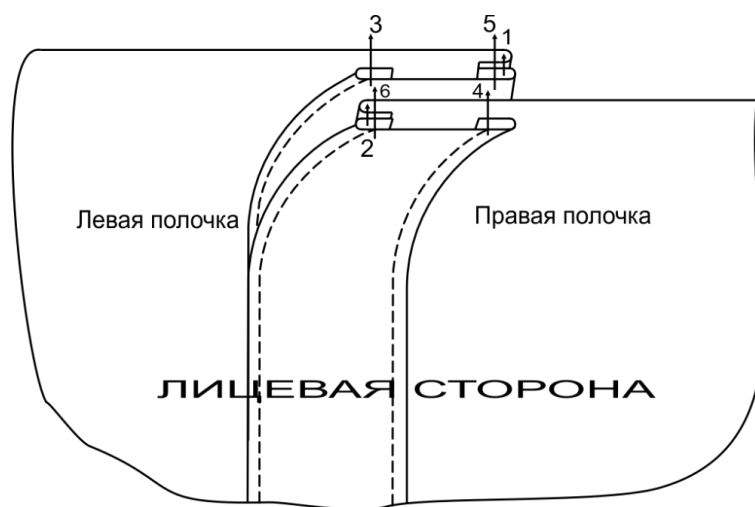


Рисунок 4. Схема обработки планки полочки

26. Настрочите отделочную строчку по шву притачивания обтачки на правой и левой полочках (рис.4, строчки 5 и 6).

27. Притачайте планку к правому боковому срезу полочки. Последовательность обработки планки аналогична застёжки.

Обработка спинки

28. Продублируйте обтачки V-образного выреза спинки. Обметайте внутренние и боковые срезы обтачек.
29. Приклейте клеевой прокладочный материал к припускам на обработку шлицы правой и левой частей спинки.
30. Обтачайте V-образный вырез спинки обтачками с правой и левой стороны. Настрочите припуски шва обтачивания на обтачки. Заутюжьте обтачки на изнаночную сторону спинки.
31. Заготовьте планку линии талии спинки. Планка складывается пополам вдоль лицевой стороной вверх. Настрочите отделочную строчку по краю планки.
32. Притачайте планку к левой части спинки по линии талии (рис. 5, зелёная линия).

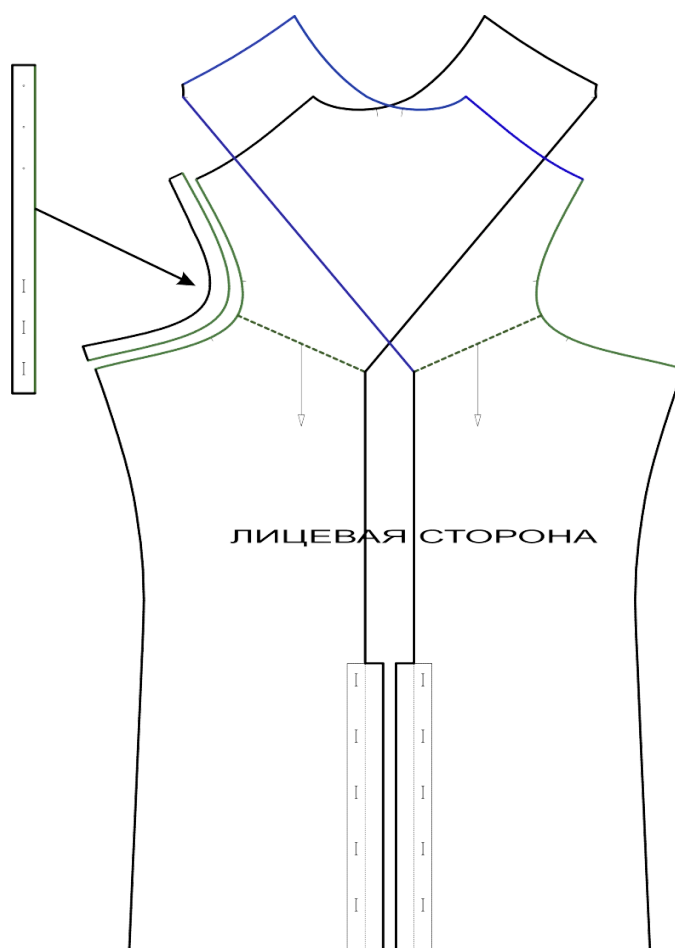


Рисунок 5. Схема сборки спинки

33. Обведите левую верхнюю часть спинки вокруг правой верхней части спинки как бы завязывая и восстановив расположение V-образного выреза в исходном состоянии закрепите булавкой узел по середине.

34. Наметайте верхнюю часть планки на нижнюю, как бы соединяя верхнюю и нижнюю части спинки по линии талии.

35. Обметайте средние срезы спинки.

36. Притачайте обтачку шлицы к правой части спинки по срезу припуска на обработку шлицы. Заутюжьте обтачку шлицы на изнаночную сторону.

37. Сметайте, а затем стачайте правую и левую части спинки от линии талии до низа, с одновременным стачиванием уступов шлицы.

38. Настрочите обтачку шлицы на правую часть спинки, а припуск на обработку шлицы на левую часть спинки.

39. Обметайте срезы линии талии правой части спинки.

40. Стачайте правую часть спинки по линии талии максимально приближая строчку к «узлу».

41. Притачайте планку к правой части спинки по боковому срезу. Приутюжьте.

Карманы

42. Притачайте одну деталь мешковины кармана к полочке по левому боковому шву. Срезы обметайте.

43. Притачайте вторую деталь мешковины кармана к спинке по левому боковому шву. Срезы обметайте.

44. Настрочите припуски шва притачивания деталей мешковины кармана на мешковину. Данная строчка нужна для того, чтобы мешковина кармана не вывёртывалась в процессе эксплуатации (рис. 6).

45. Стачайте полочку и спинку по левым боковым срезам с одновременным стачиванием деталей мешковины кармана. Срезы обметайте. Припуски шва заутюжьте.

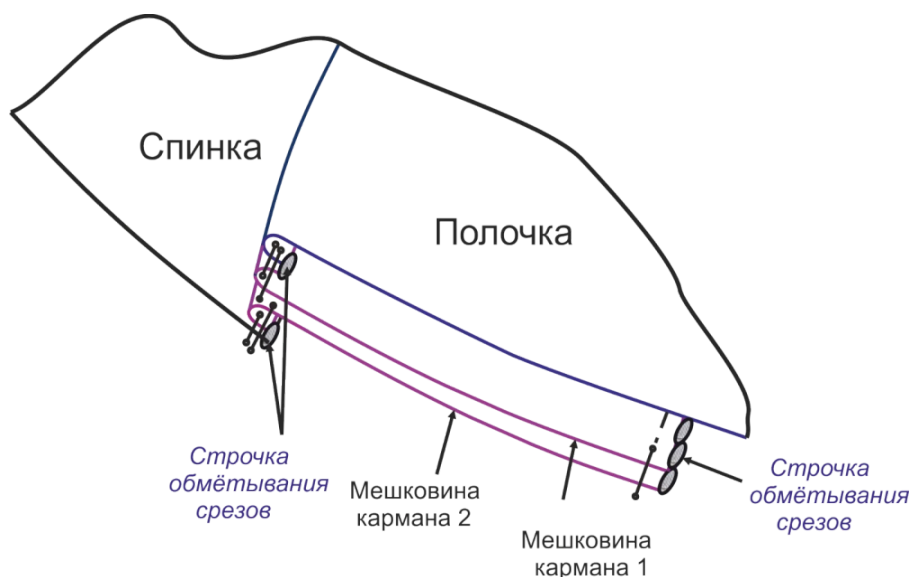


Рисунок 6. Схема обработки входа в карман

Монтаж

46. Обметайте плечевые срезы полочки и спинки. Стачайте полочку и спинку по плечевым срезам. Припуски швов разутюжьте.

47. Закрепите планки полочки и спинки по правому боковому шву для возможности втачивания рукава в пройму.

48. Стачайте полочку и спинку по плечевым срезам. Срезы швов обметайте и заутюжьте на спинку.

49. Втачайте стойку нижнего воротника в горловину полочки. Настрочите стойку верхнего воротника на горловину платья на участке полочки и на стойку нижнего воротника на участке спинки. Приутюжьте воротник в готовом виде.

50. Вметайте, а затем втачайте рукава в проймы. Срезы швов обметайте.

51. Заметайте, а затем застрочите нижний срез платья швом вподгибку с закрытым срезом.

52. Наметьте место расположения петель на планках застёжки, правого бокового шва, шлицы, плече спинки, манжетах рукавов и стойке воротника. Обметайте петли.

53. Наметьте место расположения пуговиц. Пришейте пуговицы.

54. Отутюжьте платье в готовом виде. Платье-рубашка готово.