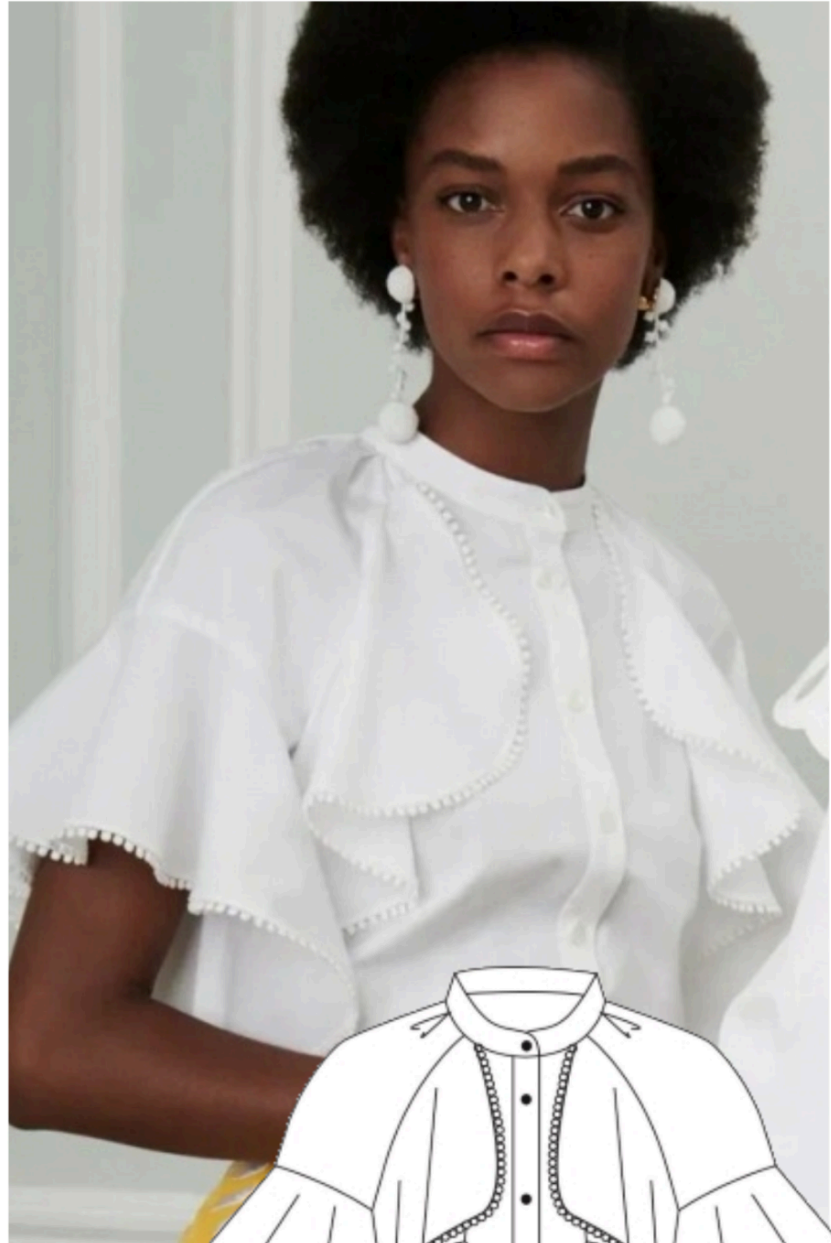




КАК СШИТЬ

ИНСТРУКЦИЯ



Блуза в романтическом стиле

PATTERNEASY.COM

Выкройка женской блузы прямого силуэта. Полочка с центральной бортовой застёжкой на 5 обмётанных петель и пуговиц. От 48 размера на полочке нагрудные вытачки от бокового шва (размеры 36-46 без вытачек). Спинка цельнокроеная. Рукав покроя реглан с защипами по шву втачивания воротника. Нижний срез рукава оформлен притачным воланом. По шву втачивания передней части рукава с полочкой вставлен отделочный волан, нижний срез которого оформлен кружевной тесьмой. Воротник-стойка застёгивается на петлю и пуговицу.

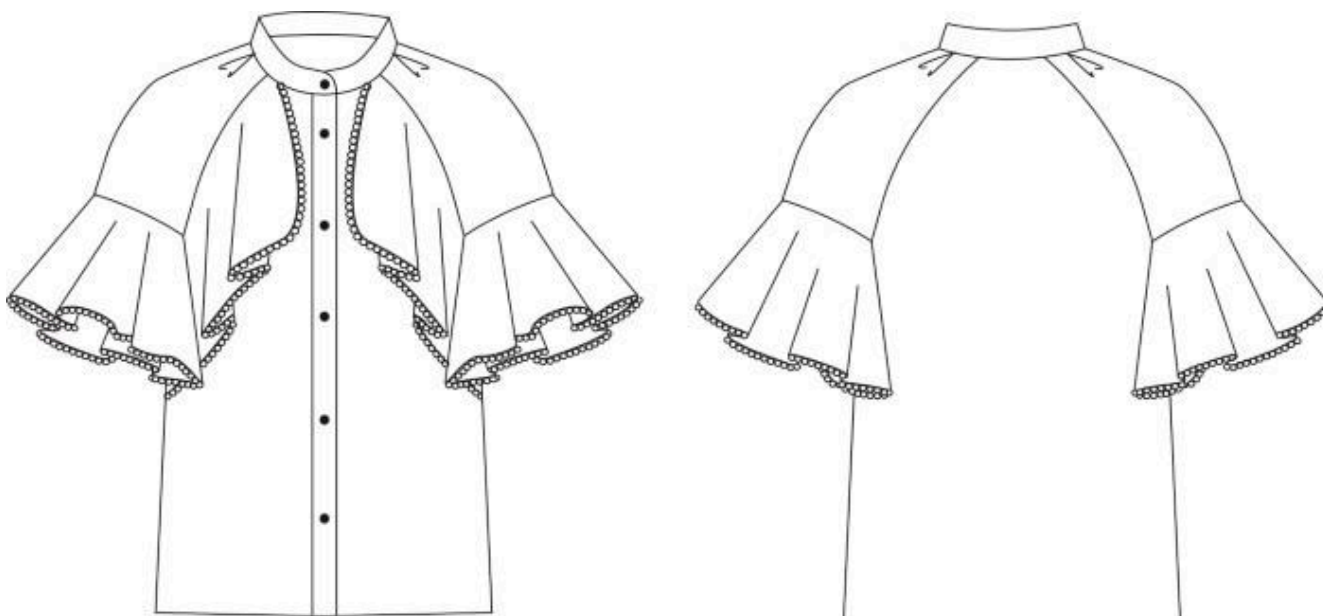
Уровень сложности

Простой пошив.

Размеры выкроек

с 36 по 64. Каждый размер представлен в четырех диапазонах роста для лучшей посадки по фигуре

Технический рисунок



Конструктивные прибавки

- к обхвату груди 3,5 см;
- к обхвату бедер 6 см.

Конструктивные прибавки характеризуют степень (свободу) прилегания изделия по фигуре. Эта величина уже заложена в конструкцию и дается для лучшего представления силуэтной формы.

Припуски на швы

Выкройка без припусков на швы. При раскрое деталей необходимо добавить припуски самостоятельно. Рекомендуемая величина припусков:

- на соединительные швы — 10 мм;
- на обработку низа изделия — 20 мм;

Рекомендуемые материалы

Сорочечные или плательные ткани, легко драпирующиеся.

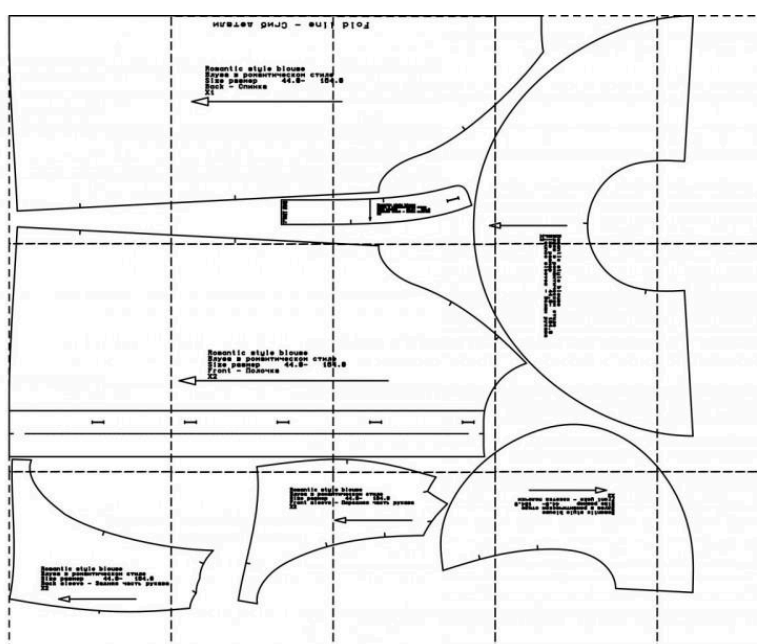
Расход материала

Примерный расход ткани 1,2 — 1,5 м, при ширине материала не менее 150 см. Для этой модели на изменение расхода материала оказывает влияние не размер, а рост (чем выше — тем больше расход ткани).

Также потребуется

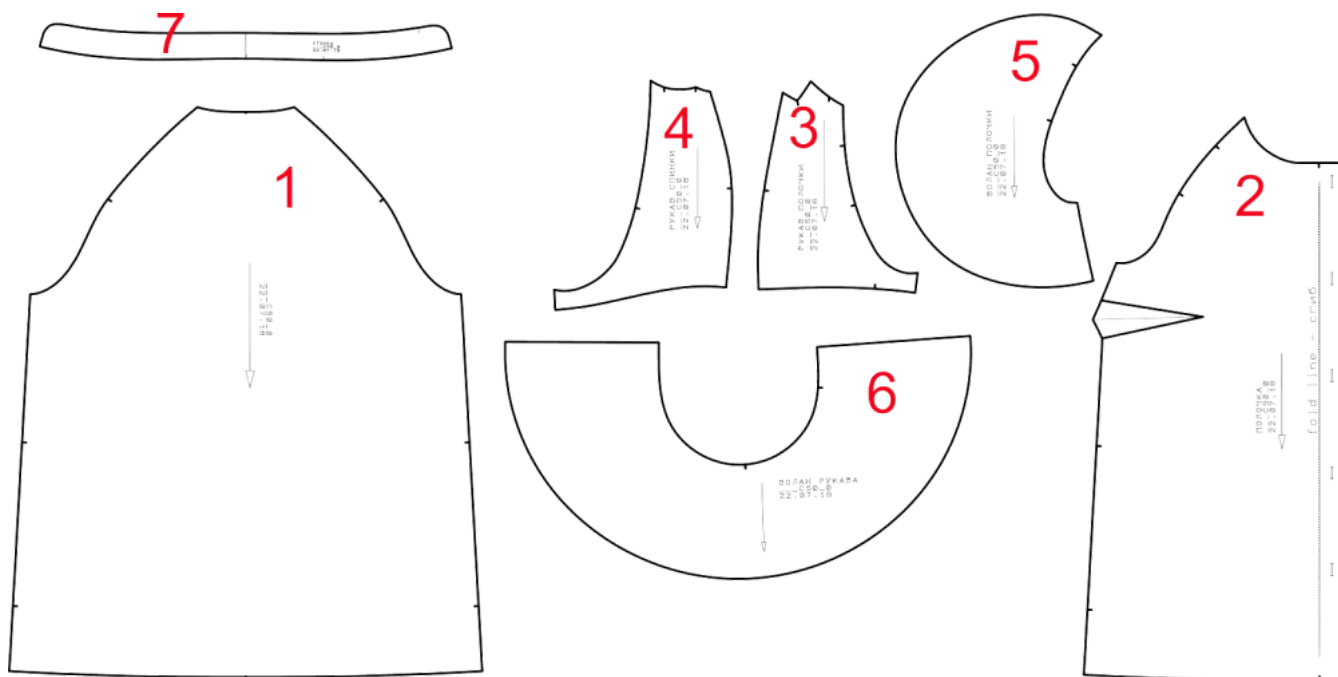
- термоклеевой прокладочный материал для дублирования стойки и припуска на обработку застёжки (клеевой флизелин тонкий) – 50 см, при ширине 90 см;
- пуговицы;
- кружевная тесьма около 1,5 м, если кружево будет только по краю волана полочки и ещё около 2,0 м, если вы решите отделать кружевом нижний срез волана рукава;
- нитки в цвет основного материала — 4 катушки.

Образец выкройки



Спецификация деталей

1. Спинка – 1 деталь (со сгибом);
2. Полочка – 2 детали;
3. Передняя часть рукава (рукав полочки) – 2 детали;
4. Задняя часть рукава (рукав спинки) – 2 детали;
5. Волан полочки – 2 детали;
6. Волан рукава – 2 детали;
7. Стойка – 2 детали (со сгибом).



Технологическая последовательность обработки

1. Приклейте клеевой прокладочный материал с изнаночной стороны верхней стойки. Если хотите получить более жёсткую форму, по также приклейте клеевой материал и с изнаночной стороны нижней стойки.
2. Приклейте клеевой прокладочный материал с изнаночной стороны припуска на обработку застёжки полочки.
3. Стачайте вытачки на полочках (на больших размерах). Заутюжьте вытачки.
4. Заметайте припуск на обработку застёжки полочки по намеченной линии. Застрочите припуск на обработку застёжки полочки. Приутюжьте.
5. Обметайте и стачайте детали волана рукавов по боковым срезам. Припуски разутюжьте.
6. Обтачайте верхнюю стойку нижней по отлёту и концам. Выверните стойку на лицевую сторону. Приутюжьте.
7. Обработайте нижний срез воланов полочки и воланов рукавов. Вариант обработки нижнего среза воланов зависит от вида кружевной тесьмы (Рис.1).

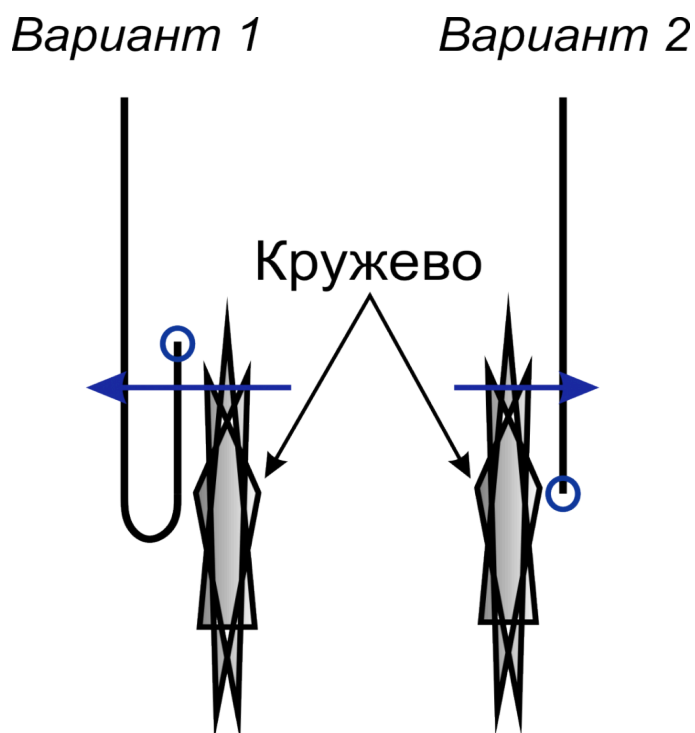


Рис. 1

Приметайте правый волан к правой полочке, а левый волан к левой полочке по срезу проймы. Настрочите воланы на расстоянии 5 мм от среза.

8. Стачайте детали рукавов по средним срезам. Срезы обметайте. Припуски швов заутюжьте на заднюю часть рукавов.

9. Заметайте и застрочите складочки по верхнему срезу рукавов.

10. Стачайте рукава по нижнему срезу. Срезы обметайте, припуски шва заутюжьте.

11. Приметайте и притачайте воланы к рукавам по нижним срезам. Срезы обметайте. Заутюжьте припуски швов вверх. Настрочите припуски шва притачивания воланов на рукава.

12. Стачайте полочку и спинку по боковым срезам. Припуски шва обметайте и заутюжьте на спинку.

13. Втачайте рукава в проймы. Срезы обметайте.

14. Втачайте верхнюю стойку в горловину блузки (строчка 2 рис. 2). Приутюжьте. Настрочите нижнюю стойку на горловину (строчка 3, рис. 2).

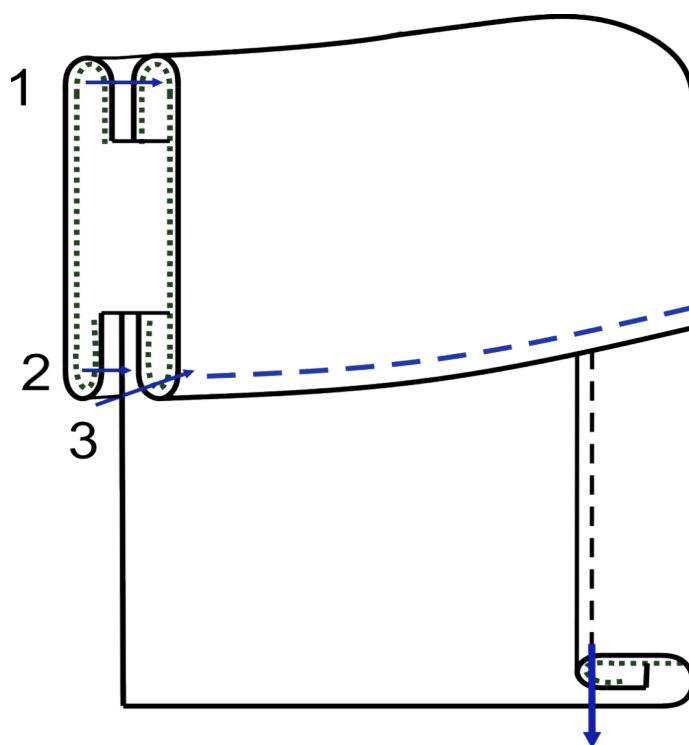


Рис. 2

15. Обработайте нижний срез блузки швом в подгибку с закрытым срезом или швом в подгибку с открытым обмётанным срезом.
16. Наметьте место расположения петель на полочке и на стойке. Обметайте петли.
17. Пришейте пуговицы.
18. Отутюжьте блузку в готовом виде.