

ПЛЯЖНЫЙ ТРАНСФОРМЕР «WEEKEND»

ИНСТРУКЦИЯ ПО РАСПЕЧАТКЕ ВЫКРОЕК И ПОСЛЕДОВАТЕЛЬНОСТЬ ПОШИВА



Описание внешнего вида

Пляжный палантин-трансформер «WEEKEND» представляет собой двухслойную юбку «солнце» верхний срез которой обработан длинным поясом.

Петли на поясе позволяют получить различные варианты трансформации полотна.

Вариантов трансформации пляжного трансформера такое множество, что делает его просто незаменимым для Вашего отдыха.

Материалы: палантин-трансформер «WEEKEND» можно изготовить из самых разных материалов плательной группы, содержащих натуральные и (или) химические волокна.

При заказе выкройки Вы получаете 3 pdf-файла:

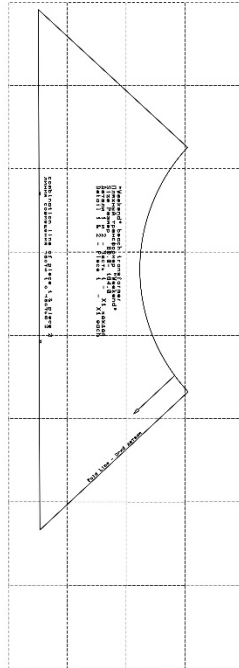
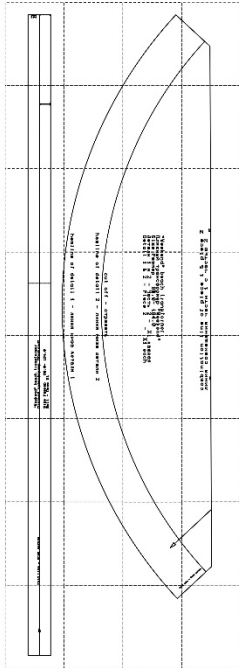
- Файл с инструкцией по печати выкройки, содержащий контрольный квадрат и мерки, по которым была построена выкройка;
- Файл с выкройкой в формате А4, для печати на обычном принтере
- Файл с выкройкой на одном большом листе - для печати на плоттере

* ПЕЧАТЬ НА ПРИНТЕРЕ ФОРМАТА А4:

При печати выкройки в формате А4 откройте программу [Adobe Reader](#) и поставьте галочку "Реальный размер" (или снимите галочку "По размеру страницы") в настройках печати.

Обратите внимание на тестовый квадрат (или сетку) на листе с выкройкой. Его размер ровно 10 на 10 см. Он нужен для того, чтобы понять - правильно ли настроен на вашем принтере масштаб при печати. Прежде чем печатать всю выкройку, распечатайте лист с красным квадратом и измерьте его. Стороны по 10 см? значит, можно печатать и остальные листы выкройки. Если же стороны больше или меньше 10 см - нужно скорректировать масштаб печати у вашего принтера. Иначе выкройка распечатывается некорректно.

После распечатки всех страниц выкройки, склейте их по указанному порядку: буквы (А/В/С+) обозначают столбец, а



цифры (01/02/03+) - строку. У первого (левого верхнего) листа выкройки будет номер А01.

ПЕЧАТЬ НА ПЛОТТЕРЕ:

При печати выкройки на плоттере откройте файл выкройки в программе Adobe Reader (или Foxit Reader). Нажмите на пункт меню "Файл", затем выберите "Распечатать". Выберите режим печати "Постер" в разделе "Настройка размера и обработка страниц". Убедитесь, что в значении поля "Масштаб сегмента" стоит значение 100%. Отметьте галочками поля "Метки вырезки", "Ярлыки" и "Разбить только большие страницы".

На выкройке приняты следующие обозначения:



Направление долевой нити
(эта линия может совпадать с одним из контуров детали)



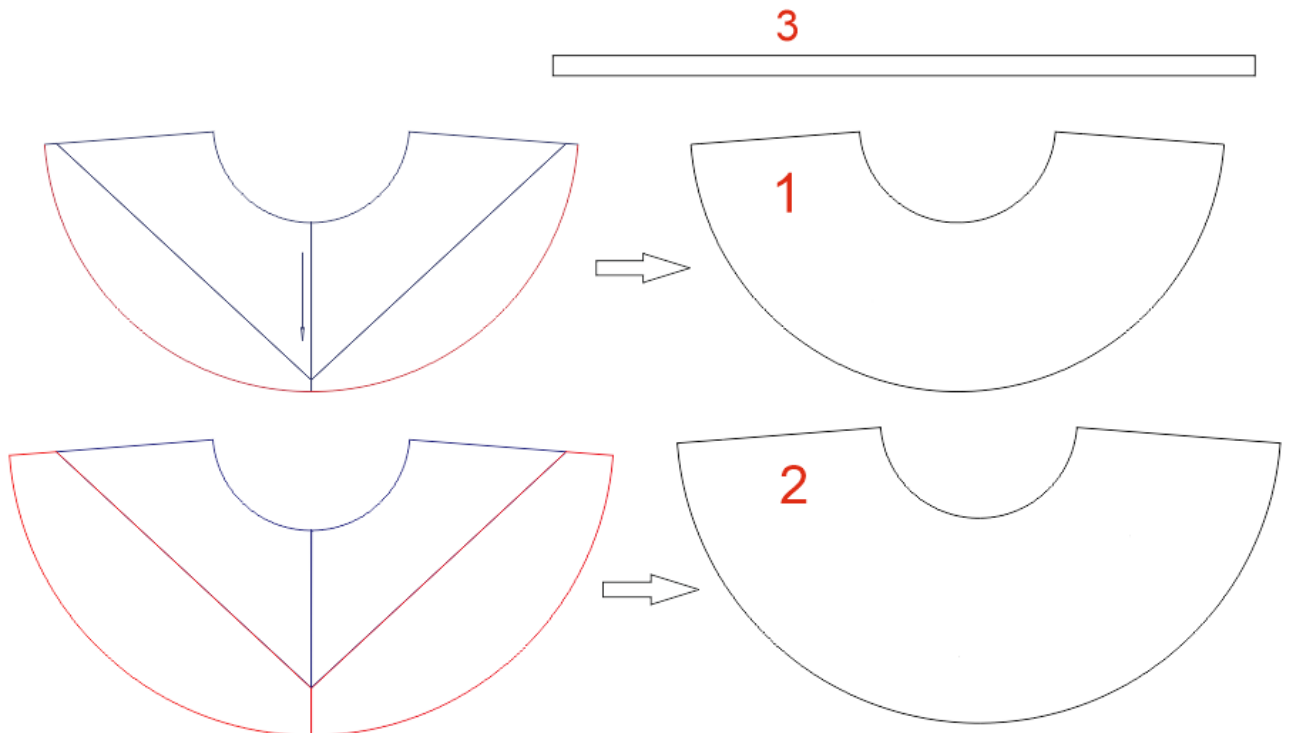
Надсечка - контрольный знак для совмещения деталей края: При совмещении деталей надсечки с одинаковым цифровыми или буквенными обозначениями должны совпасть.

СГИБ_ДЕТАЛИ

Линия, вдоль которой нанесена эта надпись является линией симметричного разворачивания детали

Спецификация деталей

1. Верхняя часть – 1 деталь (со сгибом)
2. Нижняя часть – 1 деталь (со сгибом)
3. Пояс – 1 деталь (со сгибом)

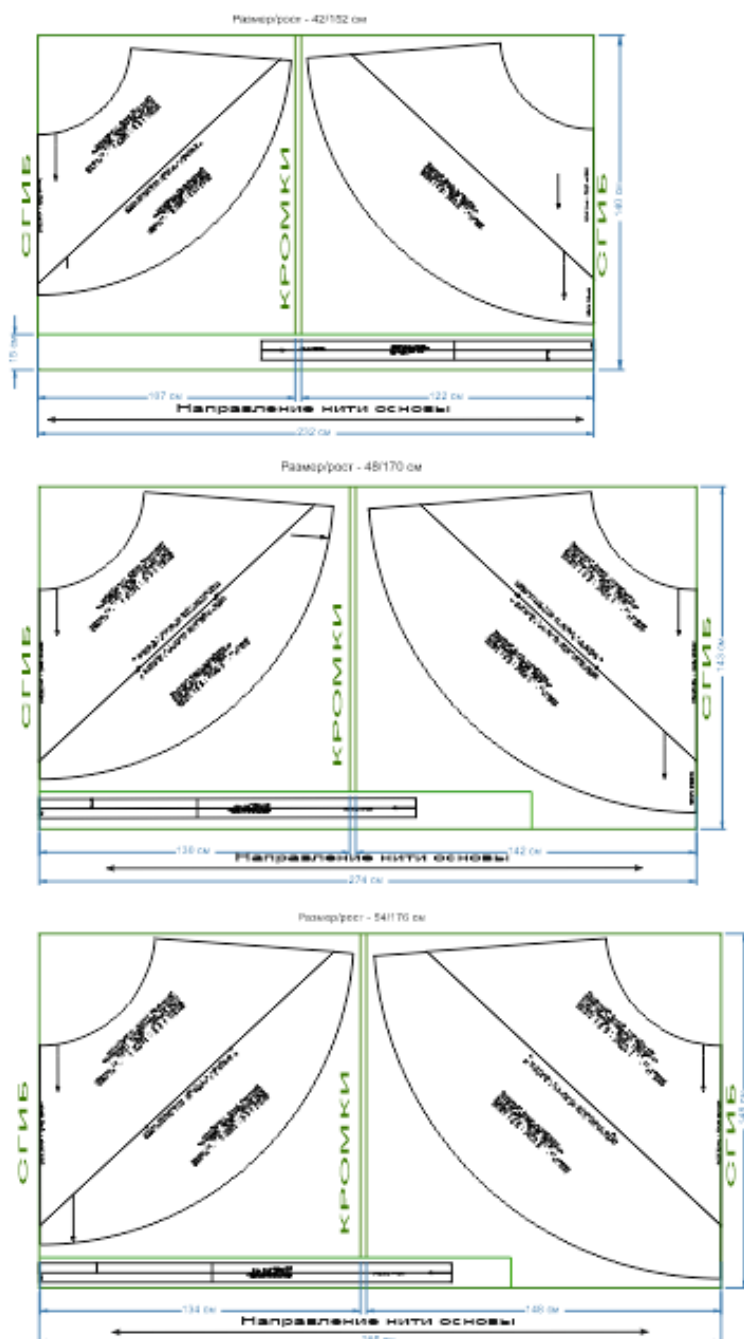


Внимание! При раскрое деталей необходимо добавить припуски на швы. По соединительным и верхнему срезам деталей трансформера – 1 см, по нижнему и бортовому срезу - 1,5 см, если вы будете обрабатывать срез швом в подгибку.

Суммарный расход материала на пляжный трансформер 5,0-6,0 м.

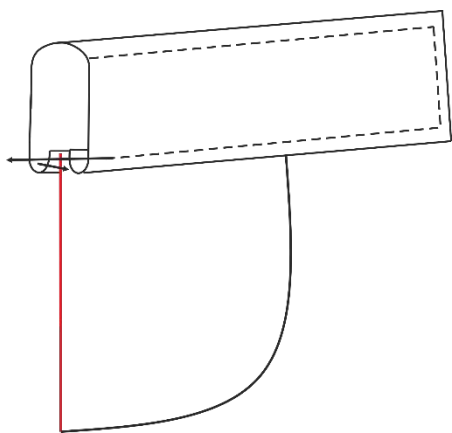
Внимание! Для данной модели наиболее удобной будет раскладка деталей на материале «в сгиб» по длине при ширине материала 140-150 см, в зависимости от размера. Для экономии материала направлением нити основы, указанной на деталях. Можно пренебречь.

Схемы раскладки деталей на материале



Технологическая последовательность обработки

1. Обработайте бортовые и нижний срезы верхней и нижней частей трансформера швом в подгибку с закрытым срезом или швом в подгибку с открытым обметанным срезом. Если у вас есть возможность, то можете обработать эти срезы ролевым швом (пятиниточной строчкой) или окантовать.
2. Обтачайте боковые среза пояса. Выверните уголки пояса его на лицевую сторону. Заутюжьте пояс пополам.
3. Соедините верхний и нижний слой трансформера по верхнему срезу строчкой, совместив боковые (боковой) шов.
4. Обработайте верхний срез трансформера поясом, одновременно застрачивая длинную часть пояса, подгибая срезы. Настрочите отделочную строчку по верхнему краю пояса.



5. Наметьте место расположения петель на поясе. Обметайте петли.

Носите с удовольствием!!!