



КАК СШИТЬ

ИНСТРУКЦИЯ



Платье бохо
Лаванда

Платье женское трапецевидного силуэта, в стиле бохо. Передняя часть платья с кокеткой-вставкой фигурной формы, с притачными планками и застежкой на шесть петель и пуговиц. Спинка с отрезной кокеткой, нижняя часть спинки заходит на переднюю нижнюю часть. В боковых швах расположены карманы. Воротник — стойка. Рукав втачной одношовный. Нижний срез рукава оформлен притачной манжетой, застёгивающейся на петлю и пуговицу. Длина платья ниже колен.

Уровень сложности

Средний.

Размеры выкроек

с 36 по 64. Каждый размер представлен в четырех диапазонах роста для лучшей посадки по фигуре.

Технический рисунок



Прибавки и припуски

Конструктивные прибавки

- к обхвату груди — 10 см (размеры 36-52), 12 см (размеры 54-58), 14 см (размеры 60-64);
- к обхвату талии — 40 см;
- к обхвату бёдер — более 25 см.

Конструктивные прибавки характеризуют степень (свободу) прилегания изделия по фигуре. Эта величина заложена в конструкцию и приводится для лучшего представления силуэтной формы.

Припуски на швы

Выкройка без припусков на швы. При раскрое деталей необходимо добавить припуски самостоятельно. Рекомендуемая величина припусков:

- на соединительные швы — 1 см;
- на обработку низа платья – 4 см;
- к срезам горловины и пройм припуск на шов давать не нужно, так как эти срезы будут окантовываться.

Что потребуется

Материалы

Для летнего варианта платья — легкие плательные или сорочечные ткани. Если основной материал тонкий просвечивающий, то потребуется нижнее платье-чехол. Отличный вариант — двухслойные материалы-компаньоны, однотонные или с рисунком.

Для осеннего варианта платья — мягкие, драпирующиеся плательные, плательно-костюмные шерстяные или полушерстяные ткани.

Расход материалов

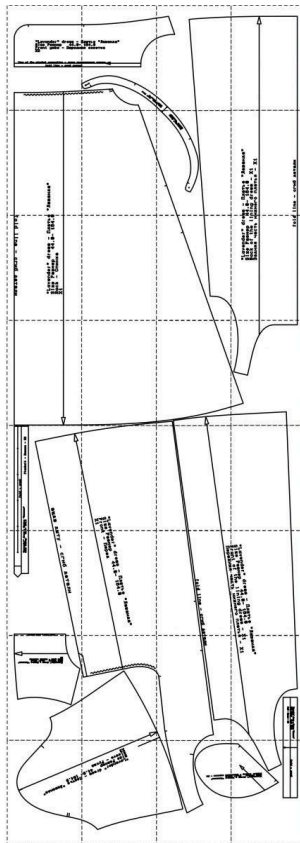
Расход зависит от размера изделия и ширины материала. Примерный расход основного материала от 2,5 до 2,8 м при ширине материала не менее 145 см.

На подкладку-чехол от 1 до 1,5 м, в зависимости от размера.




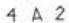
Также потребуется

- окантовочная тесьма — 2 м;
- пуговицы — 8 штук;
- клеевой прокладочный материал (флизелин);
- швейные нитки.

Образец выкройки



Обозначения на выкройке

	Направление долевой нити (эта линия может совпадать с одним из контуров детали)
	Надсечка - контрольный знак для совмещения деталей кроя: При совмещении деталей надсечки с одинаковым цифровыми или буквенными обозначениями должны совпасть.
	Линия, вдоль которой нанесена эта надпись является линией симметричного разворачивания детали
	Цифрами и буквами обозначены точки совмещения одной или нескольких деталей

Как распечатать

Распечатать выкройку в натуральную величину можно двумя способами: на принтере (формат А4), и на плоттере. Инструкцию по печати выкройки и ответы на частые вопросы смотрите в разделе [FAQ](#).

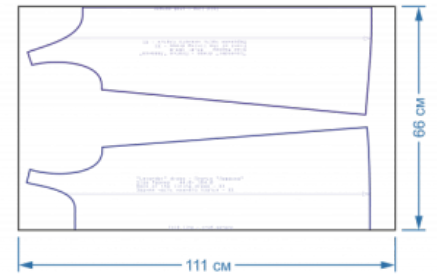
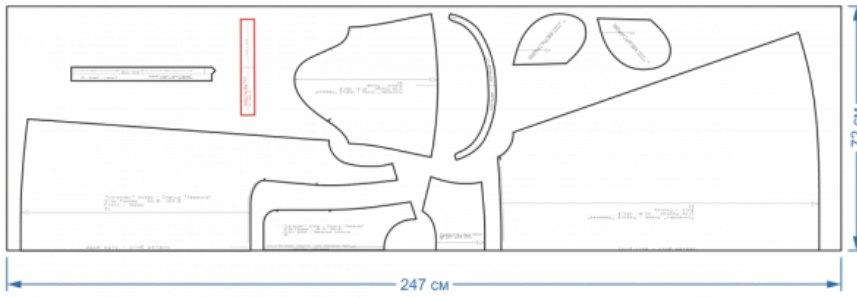
Спецификация деталей

1. Нижняя часть спинки – 1 деталь (со сгибом)
2. Нижняя передняя часть платья – 1 деталь (со сгибом)
3. Кокетка спинки – 1 деталь (со сгибом)
4. Кокетка-вставка передней части – 1 деталь (со сгибом)
5. Рукав – 2 детали
6. Манжета рукава – 2 детали
7. Планка застёжки – 2 детали
8. Мешковина кармана – 4 детали
9. Передняя часть – 1 деталь (со сгибом)
10. Спинка – 1 деталь (со сгибом)

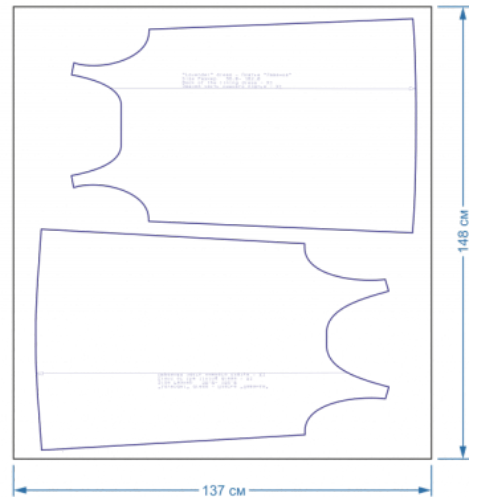
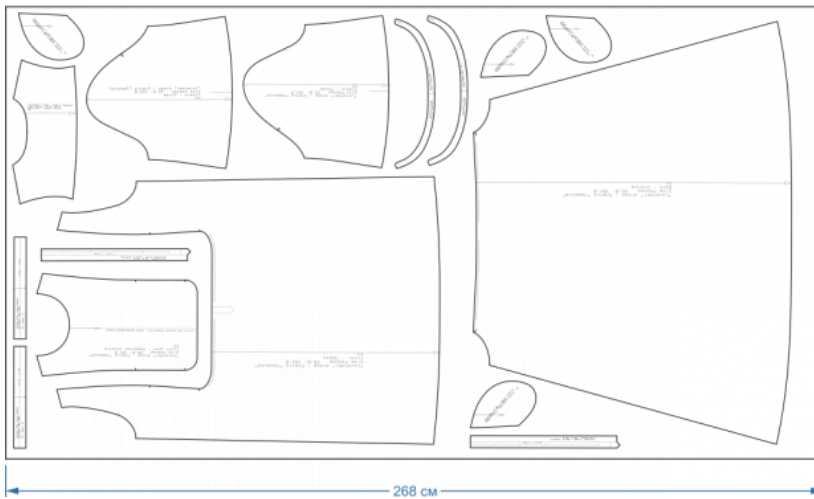


Примеры раскладки деталей на материале

Размер/рост - 44/164 см



Размер/рост - 56/182 см



Как сшить платье «Лаванда»

Заготовьте платье-чехол

1. Сметайте, а затем стачайте переднюю и заднюю части платья по боковым срезам. Срезы обметайте. Припуски швов заутюжьте.
2. Сметайте, а затем стачайте переднюю и заднюю части нижнего платья по плечевым срезам. Срезы обметайте, припуски швов заутюжьте.
3. Окантуйте срез горловины полочки и спинки, а также срезы пройм окантовочной тесьмой. Приутюжьте.
4. Обработайте нижний срез платья швом в подгибку с закрытым срезом или с открытым обметанным срезом.

Заготовьте переднюю часть платья

5. Сделайте строчку-сборку на нижней передней части платья по срезу притачивания кокетки-вставки.
6. Приметайте, а затем притачайте кокетку-вставку к нижней части платья, совмещая контрольные знаки. Срезы обметайте. Припуски швов заутюжьте в сторону кокетки-вставки. Настрочите отделочную строчку по кокетке-вставке (закрепите шов притачивания).
7. Обработайте застёжку (Рис. 1):
 - продублируйте планку застёжки клеевым прокладочным материалом. Если материал очень тонкий, то продублировать планку можно полностью, если материал средней толщины, то продублировать нужно переднюю часть планки. Обратите также внимание на то, что детали планок не симметричны, т.к. отличаются по форме их нижние концы. У верхней планки форма нижнего конца треугольная, в то время как у нижней планки – прямоугольная.
 - заутюжьте верхнюю планку застёжки пополам, заутюжьте припуски на обработку нижнего среза верхней планки по форме треугольника и настрочите по краю планки отделочную строку (Строчка 2, рис.1)
 - разрежьте переднюю часть платья по середине, не доходя 2 см до нижней точки вертикальной линии планки (см. рис. 1)
 - притачайте верхнюю и нижнюю планку к передней части платья (Строчка 3а и 3б, рис. 1)

- настрочите нижнюю планку на переднюю часть платья, перекрывая строчку притачивания, настрочите планку по нижнему краю (строчки 4а и 4б, рис. 1)
- настрочите верхнюю планку на полочку, перекрывая строчку притачивания (строчка 5, рис.1)
- настрочите нижний уголок верхней планки на переднюю часть платья (строчки 6а и 6б рис.1)
- приутюжьте застёжку в готовом виде.

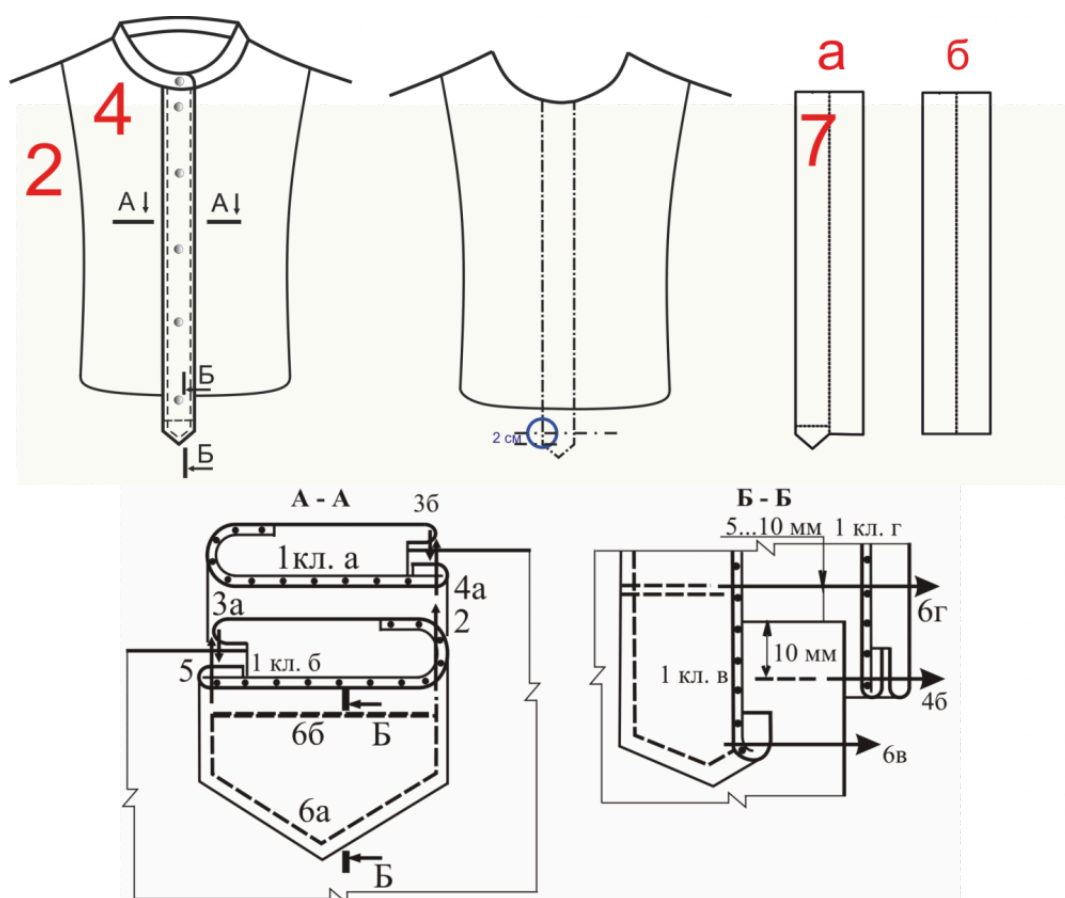


Рисунок 1. Схема обработки планки с застёжкой

Заготовьте спинку платья

8. Приметайте, а затем притачайте кокетку к спинке. Срезы обметайте. Припуски шва заутюжьте на кокетку. Настрочите отделочную строчку по шву притачивания кокетки.

Заготовьте воротник-стойку платья

9. Продублируйте верхнюю стойку клеевым прокладочным материалом.
10. Для простоты обработки застрочите нижний срез стойки на 0,7 см (строчка 1, Рис.2).
11. Обтачайте верхнюю стойку нижней по отлёту и концам. Выверните воротник-стойку на лицевую сторону и приутюжьте.

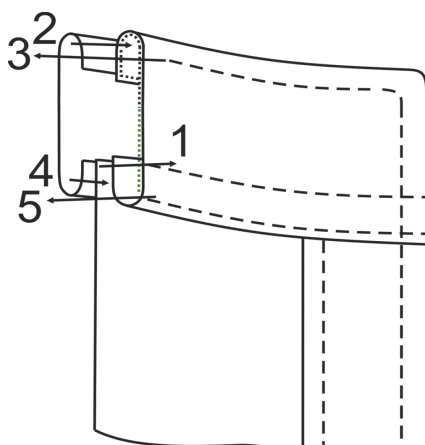


Рисунок 2. Схема обработки воротника-стойки

Заготовьте рукава платья

12. Разрежьте рукава по намеченной линии расположения шлицы.
13. Обметайте срезы шлицы и застрочите их шириной шва 5 мм или окантуйте срезы шлицы окантовочной тесьмой или косой бейкой. Приутюжьте (Рис. 3).

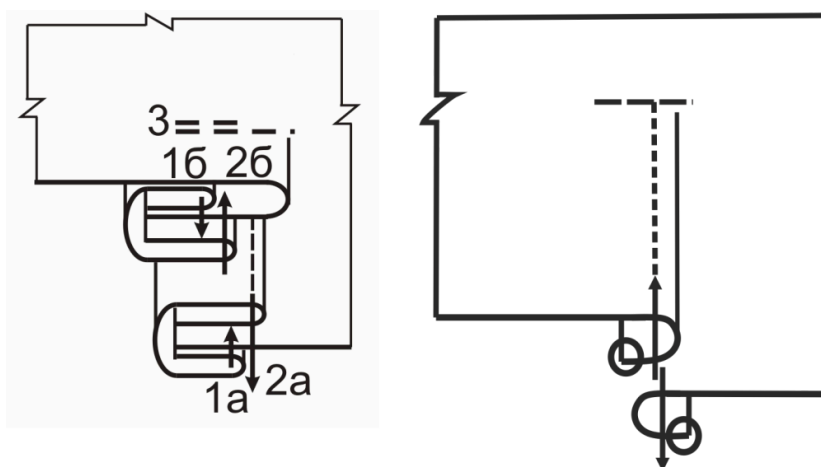


Рисунок 3. Схема обработки шлицы рукава

14. Стачайте детали рукавов по боковым срезам. Срезы обметайте. Припуски швов заутюжьте.
15. Продублируйте манжеты клеевым прокладочным материалом.
16. Обтачайте манжеты по боковым срезам. Выверните манжеты на лицевую сторону. Приутюжьте.
17. Обработайте нижний срез рукавов манжетами (Рис. 4).

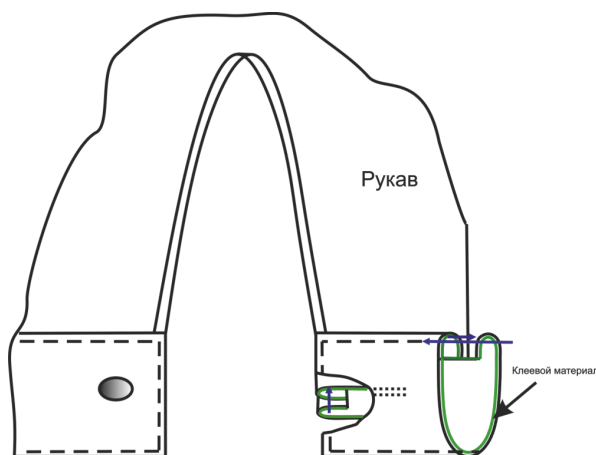


Рисунок 4. Схема обработки рукава манжетой

Монтаж платья

18. Приметайте, а затем притачайте одну деталь мешковины (подкладки кармана) к полочке (передней части платья) по контрольным знакам, а вторую деталь мешковины — к спинке. Срезы припусков швов обметайте.
19. Настрочите припуск шва притачивания мешковины на мешковину кармана.
20. Стачайте переднюю часть платья и спинку по плечевым срезам. Срезы обметайте. Припуски швов заутюжьте на спинку.

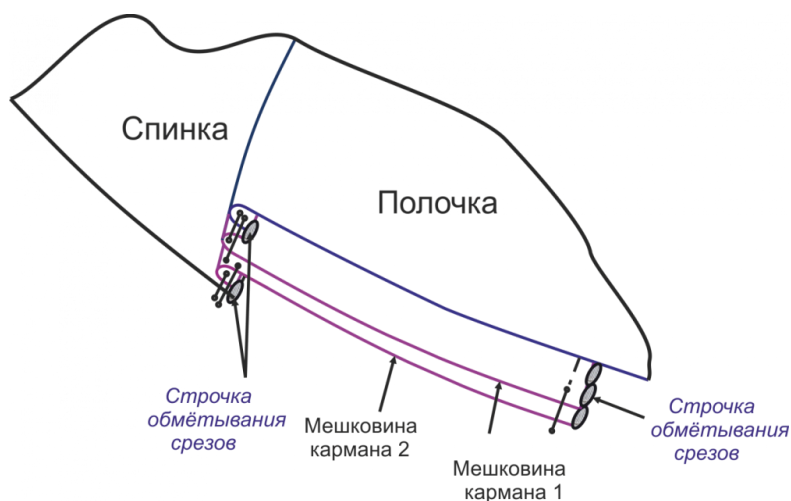


Рисунок 5. Схема обработки кармана в боковом шве

21. Сметайте, а затем стачайте переднюю часть платья и спинку по боковым срезам с одновременным стачиванием деталей мешковины кармана. Срезы обметайте. Припуски швов заутюжьте.
 22. Втачайте нижнюю стойку в горловину платья (строчка 4, Рис. 2).
 23. Настрочите верхнюю стойку на горловину.
 24. Настрочите отделочную строчку по отлёту воротника. Отделочную строчку по отлёту воротника можно настрочить до его втачивания в горловину платья.
 25. Приутюжьте воротник в готовом виде.
 26. Втачайте рукава в проймы платья. Срезы обметайте.
 27. Обработайте нижний срез платья швом в подгибку с закрытым срезом.
 28. Наметьте место расположения петель на стойке, планке застёжки и манжетах. Обметайте петли.
 29. Пришейте пуговицы.
 30. Приутюжьте платье в готовом виде.
- Платье готово.