

**ПЛАТЬЕ В СТИЛЕ БОХО «ЛАВАНДА»**  
**ИНСТРУКЦИЯ ПО РАСПЕЧАТКЕ ВЫКРОЕК И ПОСЛЕДОВАТЕЛЬНОСТЬ ПОШИВА**



**Описание внешнего вида**

Платье женское внесезонное, нарядное или повседневное (домашнее), в стилевом решении бохо, длиной ниже линии колен. Передняя часть платья с кокеткой-вставкой фигурной формы с застёжкой на притачные планки на шесть петель и пуговиц. Спинка с отрезной кокеткой. Платье с воротником стойка. Рукав втачной одношовный. Нижний срез рукава оформлен притачной манжетой, застёгивающейся на петлю и пуговицу.

**Конструктивные прибавки к этой модели:** к обхвату груди на размеры до 52-го 10 см, на размеры 50-54 - 12 см, начиная с 60-го размера – 14 см. К обхвату талии приблизительно 40 см. К обхвату бёдер на все размеры конструктивная прибавка более 25 см.

Внимание! Конструктивная прибавка характеризует степень (свободу) прилегания платья по фигуре. Эта величина заложена в конструкцию и даётся пользователю для лучшего представления силуэтной формы.

**Рекомендации по материалам:** Для изготовления платья потребуется основной материал –из группы платьных или сорочечных тканей, содержащих натуральные или смешанные волокна и нити гладкокрашенный или с рисунком. Если основной материал тонкий с редким переплетением нитей основы и утка (марлёвка), то потребуется нижнее платье-чехол. Для него можно выбрать материалы, содержание натуральные и (или) вискозные волокна и нити. Отличный вариант для этого платья двуслойные материалы-компаньоны однотонные или с рисунком. Конструктивное решение данного платья прекрасно подойдёт для варианта «осень» в полушерстяных материалах платьной или костюмной групп.

При заказе выкройки Вы получаете 3 pdf-файла:

- Файл с инструкцией по печати выкройки, содержащий контрольный квадрат и мерки, по которым была построена выкройка;
- Файл с выкройкой в формате A4, для печати на обычном принтере
- Файл с выкройкой на одном большом листе - для печати на плоттере

## \* ПЕЧАТЬ НА ПРИНТЕРЕ ФОРМАТА А4:

При печати выкройки в формате А4 откройте программу [Adobe Reader](#) и поставьте галочку "Реальный размер" (или снимите галочку "По размеру страницы") в настройках печати.



Обратите внимание на тестовый квадрат (или сетку) на листе с выкройкой. Его размер ровно 10 на 10 см. Он нужен для того, чтобы понять - правильно ли настроен на вашем принтере масштаб при печати. Прежде чем печатать всю выкройку, распечатайте лист с красным квадратом и измерьте его. Стороны по 10 см? значит, можно печатать и остальные листы выкройки. Если же стороны больше или меньше 10 см - нужно скорректировать масштаб печати у вашего принтера. Иначе выкройка распечатывается некорректно.




После распечатки всех страниц выкройки, склейте их по указанному порядку: буквы (А/В/С+) обозначают столбец, а цифры (01/02/03+) - строку. У первого (левого верхнего) листа выкройки будет номер А01.



## ПЕЧАТЬ НА ПЛОТТЕРЕ:

При печати выкройки на плоттере откройте файл выкройки в программе Adobe Reader (или Foxit Reader). Нажмите на пункт меню "Файл", затем выберите "Распечатать". Выберите режим печати "Постер" в разделе "Настройка размера и обработка страниц". Убедитесь, что в значении поля "Масштаб сегмента" стоит значение 100%. Отметьте галочками поля "Метки вырезки", "Ярлыки" и "Разбить только большие страницы".

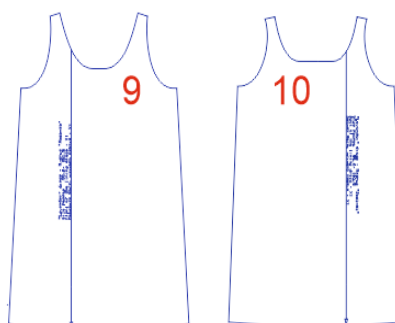
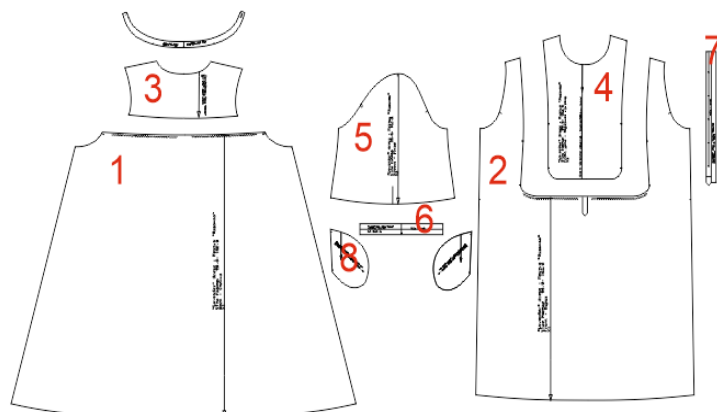
## На выкройке приняты следующие обозначения:

-  Направление долевой нити (эта линия может совпадать с одним из контуров детали)
-  Надсечка - контрольный знак для совмещения деталей кроя: При совмещении деталей надсечки с одинаковым цифровыми или буквенными обозначениями должны совпасть.
-  ГИБ\_ДЕТАЛИ Линия, вдоль которой нанесена эта надпись является линией симметричного разворачивания детали

## Спецификация деталей

### Верхнее платье

1. Нижняя часть спинки – 1 деталь (со сгибом)
2. Нижняя передняя часть платья – 1 деталь (со сгибом)
3. Кокетка спинки – 1 деталь (со сгибом)
4. Кокетка-вставка передней части – 1 деталь (со сгибом)
5. Рукав – 2 детали
6. Манжет рукава – 2 детали
7. Планка застёжки – 2 детали
8. Мешковина кармана – 4 детали



### Нижнее платье (чехол)

9. Передняя часть – 1 деталь (со сгибом)
10. Спинка – 1 деталь (со сгибом)

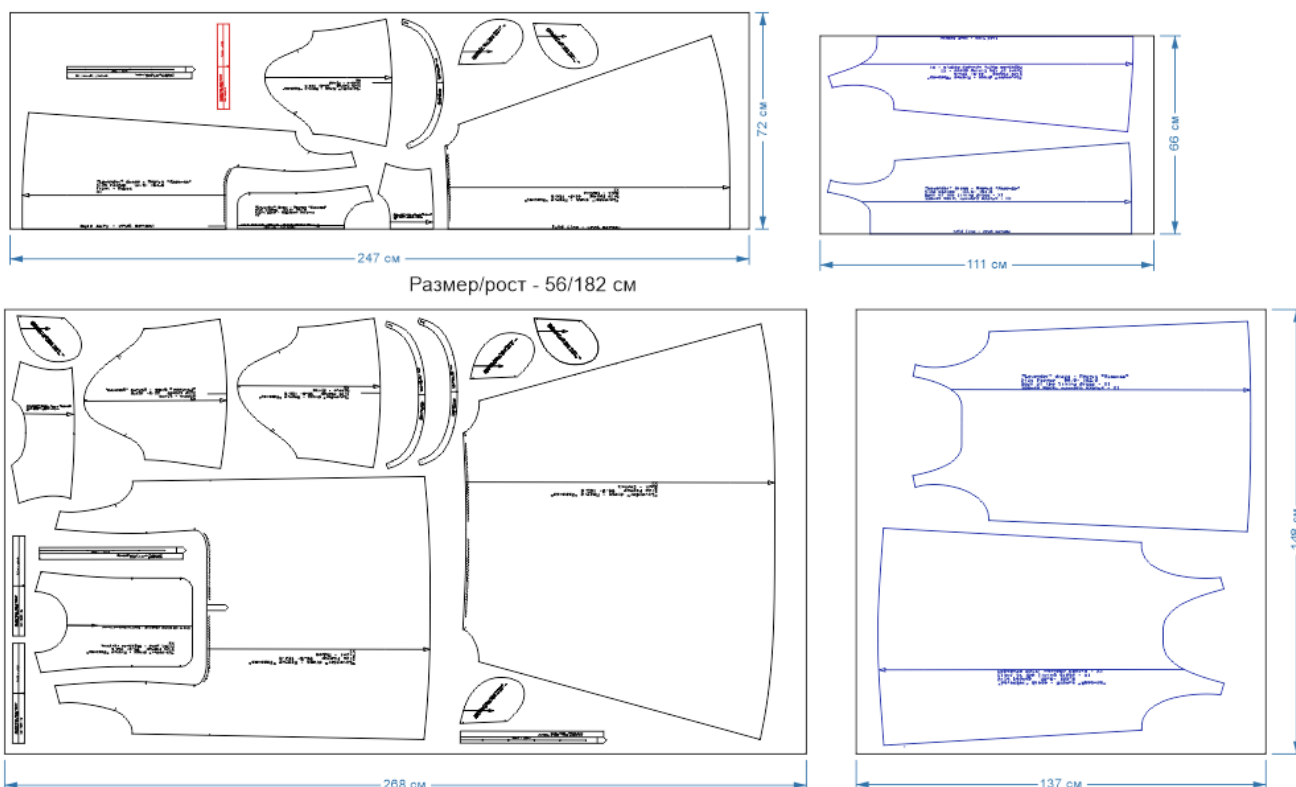
**Внимание!** При раскрое деталей необходимо добавить припуски на швы. По всем срезам платья – 1 см. По нижнему срезу нижней передней части платья и нижней части спинки – 4 см. Срезы горловины и срезы пройм платья будут окантовываться, поэтому припуск на шов к этим срезам давать не нужно.

**Расход материала** зависит от размера изделия и ширины материала. **Примерный расход основного материала (для верхнего платья) 2,5-2,8 м** при ширине материала не менее 145 см и 1,0 – 1,5 м для чехла.

Схема раскладки деталей на материалах «в сгиб» и «в разворот» показана на рисунках.

### Пример раскладки деталей на материале

Размер/рост - 44/164 см



Кроме основного материала для окантовывания срезов горловины и пройм нижнего платья Вам потребуется окантовочная тесьма около 2,0 м и 8 пуговиц.

Для дублирования планки застёжки, манжет и воротника-стойки вам потребуется клеевой материал (флизелин).

### Технологическая последовательность обработки платья

#### Заготовьте платье-чехол.

1. Сметайте, а затем стачайте переднюю и заднюю части платья по боковым срезам. Срезы обметайте. Припуски швов заутюжьте.
2. Сметайте, а затем стачайте переднюю и заднюю части нижнего платья по плечевым срезам. Срезы обметайте, припуски швов заутюжьте.
3. Окантуйте срез горловины полочки и спинки, а также срезы пройм окантовочной тесьмой. Приутюжьте.
4. Обработайте нижний срез платья швом в подгибку с закрытым срезом или с открытым обмётанным срезом.

## Заготовьте переднюю часть платья

5. Сделайте строчку-сборку на нижней передней части платья по срезу притачивания кокетки-вставки.
6. Приметайте, а затем притачайте кокетку-вставку к нижней части платья, совмещая контрольные знаки. Срезы обметайте. Припуски швов заутюжьте в сторону кокетки-вставки. Настрочите отделочную строчку по кокетке-вставке (закрепите шов притачивания).
7. Обработайте застёжку (Рис.1).

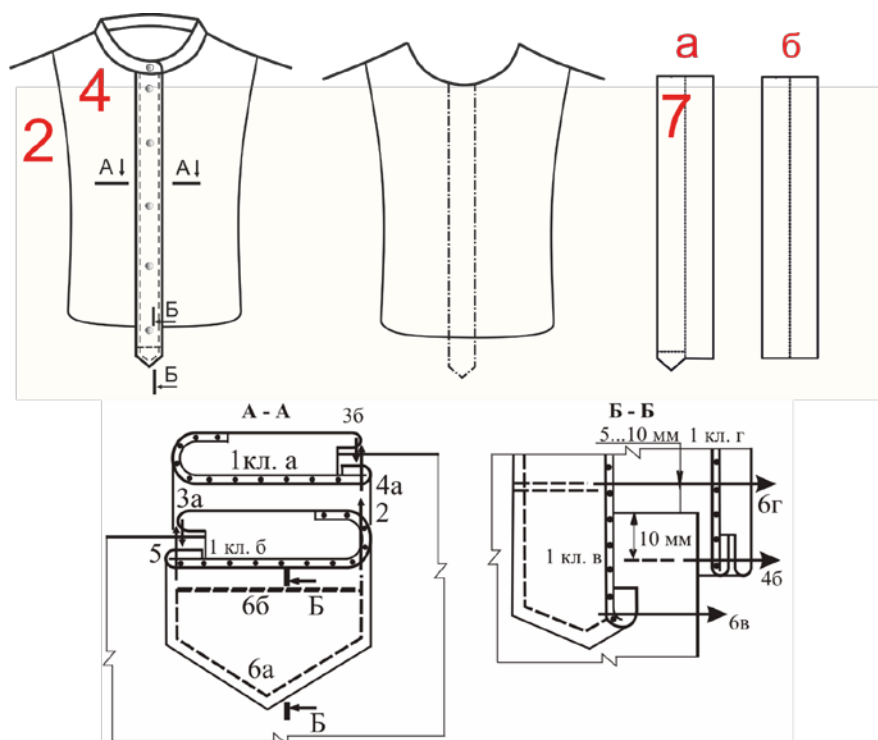


Рис. 1

- продублируйте планку застёжки клеевым прокладочным материалом

**Внимание!** Если материал очень тонкий, то продублировать планку можно полностью, если материал средней толщины, то продублировать нужно переднюю часть планки. Обратите также внимание на то, что детали планок не симметричны, т.к. отличаются по форме их нижние концы. У верхней планки форма нижнего конца треугольная, в то время как у нижней планки – прямоугольная.

- заутюжьте верхнюю планку застёжки пополам, заутюжьте припуски на обработку нижнего среза верхней планки по форме треугольника и настрочите по краю планки отделочную строчку (Строчка 2, рис.1);
- разрежьте переднюю часть платья по середине, не доходя 2,0 см до нижней точки вертикальной линии планки (см. рис. 1);
- притачайте верхнюю и нижнюю планку к передней части платья (Строчка 3а и 3б, рис.1);
- настрочите нижнюю планку на переднюю часть платья, перекрывая строчку притачивания, настрочите планку по нижнему краю (строчки 4а и 4б, рис.1);
- настрочите верхнюю планку на полочку, перекрывая строчку притачивания (строчка 5, рис.1);

- настрочите нижний уголок верхней планки на переднюю часть платья (строчки ба и бб рис.1);
- приутюжьте застёжку в готовом виде.

### Заготовьте спинку платья

8. Приметайте, а затем притачайте кокетку к спинке. Срезы обметайте. Припуски шва заутюжьте на кокетку. Настрочите отделочную строчку по шву притачивания кокетки.

### Заготовьте воротник-стойку платья

9. Продублируйте верхнюю стойку клеевым прокладочным материалом.
10. Для простоты обработки застрочите нижний срез стойки на 0,7 см (Строчка 1, рис.2)

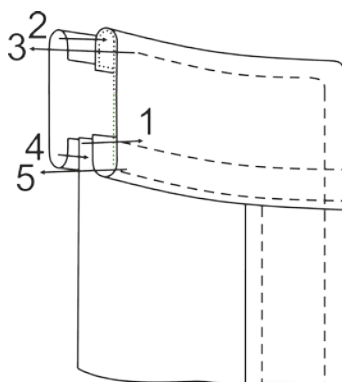


Рис. 2

Внимание! Эту операцию вы можете пропустить.

11. Обтачайте верхнюю стойку нижней по отлёту и концам. Выверните воротник-стойку на лицевую сторону и приутюжьте.

### Заготовьте рукава платья

12. Разрежьте рукава по намеченной линии расположения шлицы.
13. Обметайте срезы шлицы и застрочите их шириной шва 5 мм или окантуйте срезы шлицы окантовочной тесьмой или косой бейкой. Приутюжьте. (Рис. 3)

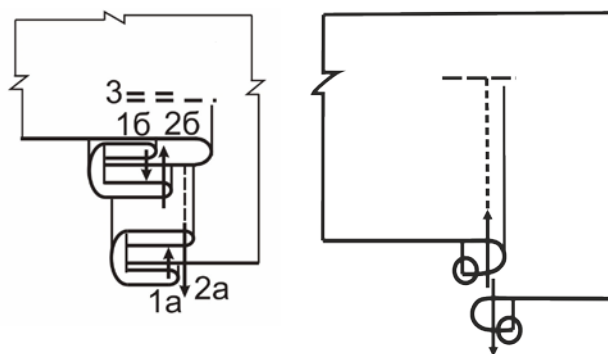


Рис. 3

14. Стачайте детали рукавов по боковым срезам. Срезы обметайте. Припуски швов заутюжьте.
15. Продублируйте манжеты клеевым прокладочным материалом.
16. Обтачайте манжеты по боковым срезам. Выверните манжеты на лицевую сторону.

Приутюжьте.

17. Обработайте нижний срез рукавов манжетами (рис. 4)

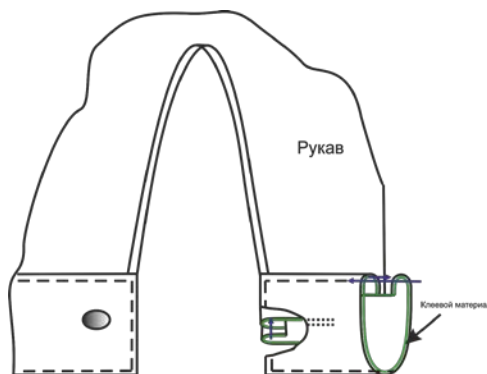


Рис. 4

### Монтаж платья

18. Стачайте переднюю часть платья и спинку по плечевым срезам. Срезы обметайте. Припуски швов заутюжьте на спинку.
19. Сметайте, а затем стачайте переднюю часть платья и спинку по боковым срезам. Срезы обметайте. Припуски швов заутюжьте.
20. Втачайте нижнюю стойку в горловину платья (Строчка 4, рис. 2).
21. Настрочите верхнюю стойку на горловину.
22. Настрочите отделочную строчку по отлёту воротника.

**Внимание!** Отделочную строчку по отлёту воротника можно настрочить до его втачивания в горловину платья.

23. Приутюжьте воротник в готовом виде.
24. Втачайте рукава в проймы платья. Срезы обметайте.
25. Обработайте нижний срез платья швом в подгибку с закрытым срезом.
26. Наметьте место расположения петель на стойке, планке застёжки и манжетах. Обметайте петли.
27. Пришейте пуговицы.
28. Приутюжьте платье в готовом виде.

Носите с удовольствием, УДАЧИ!!!