

ФОТОИНСТРУКЦИЯ ПО ПОШИВУ



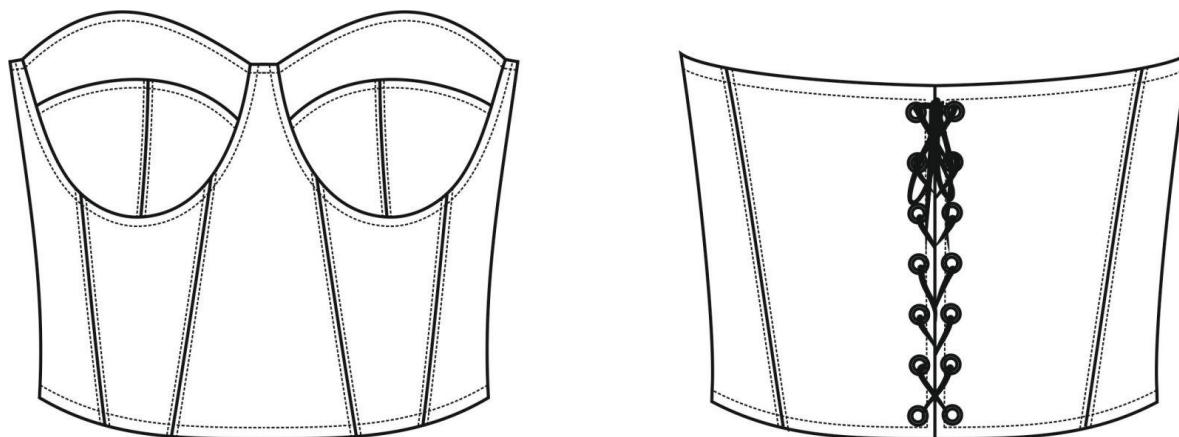
ВЫКРОЙКА
КОРСЕТА
"ЕСЕНИЯ"
Р-Р 36-64

Женский декоративный корсет (корсаж). Чашечки корсета состоят из трех частей, в линию втачивания чашки вставлены косточки. Нижняя передняя часть корсета и спинка с рельефными швами, в которые вставлен корсетный регилин ("китовый ус"). В среднем срезе спинки расположена застежка - шнуровка. Длина корсета до линии талии.

Уровень сложности: для опытных (высокая сложность).

Размеры выкроек: с 36 по 64. Каждый размер представлен в четырех-пяти диапазонах роста для лучшей посадки по фигуре.

ТЕХНИЧЕСКИЙ РИСУНОК



ПРИБАВКИ И ПРИПУСКИ

Конструктивные прибавки

- к обхвату груди 3,5 см;
- к обхвату талии 4 см.

Конструктивные прибавки характеризуют степень (свободу) прилегания изделия по фигуре. Эта величина уже заложена в конструкцию и дается для лучшего представления силуэтной формы.

Выкройка дана уже с припусками на швы, все детали с двойным контуром. Если вас не устраивает заложенная в выкройку величина припусков, то вы можете вырезать детали по внутреннему контуру и добавить припуски по желанию в процессе раскроя.

Величина припусков

- на соединительные швы - 10 мм;
- на обработку низа изделия - 10 мм

ЧТО ПОТРЕБУЕТСЯ

Оборудование

- Универсальная швейная машина (машинные иглы № 80-90, лапки - шагающая лапка (верхний транспортер) или лапка с тефлоновым покрытием);
- Утюг с паром (парогенератор);
- Утюжильный стол;
- Ручная игла для сметочных работ;
- Белые нитки (для сметочных работ) - 1 катушка.;
- Пресс для установки люверсов + насадка.

Материалы: ткани костюмной группы, костюмно-плательной группы умеренно плотные, плотные, с небольшим растяжением, пластичные, гигроскопичные, непрозрачные. По волокнистому составу: натуральные (хлопок, шерсть, шелк, лен), искусственные (вискоза), смесовые (с добавлением синтетических и искусственных волокон, например, шелк+вискоза, хлопок+полиэстер, хлопок + эластан, хлопок + вискоза и пр.), синтетические (полиэстер, полиэстер+эластан). Рекомендуются следующие виды материалов: натуральная кожа, экокожа, экозамша на тканевой основе, плотная костюмная ткань, деним.

Средний расход материала зависит от его ширины, а также от размера и роста выкройки, и варьируется от 23 см (самый маленький размер и рост) до 40 см (самый большой размер и рост), при ширине ткани не менее 140 см.

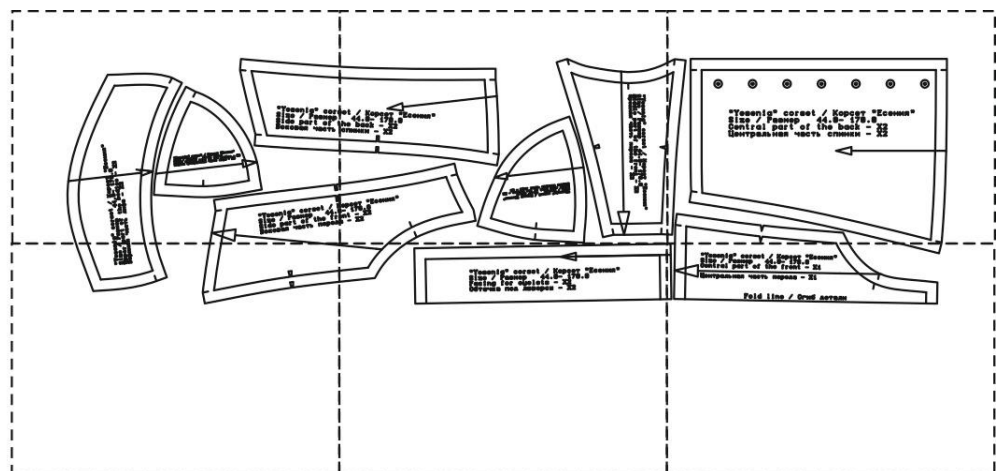
💡 *Расход дан для однотонного материала. Если вы используете материал в клетку, полоску, приобретайте его с запасом, чтобы располагать детали с учетом совмещения рисунка. Также при покупке учитывайте, что материал может дать усадку, поэтому берите с запасом 5%.*

Также требуется:



- клеевая прокладка для кожи до 40 см;
- нитки в цвет материала 1 катушка;
- каркасы для бюстгалтера 2 штуки;
- шнурок 1 - 2 м;
- люверсы 14 штук;
- туннельная лента 2,5 м.

ОБРАЗЕЦ ВЫКРОЙКИ

Model Size XX Height XXX	Модель Размер XX Рост XXX
<p>How to print a pattern</p> <p>Print the following file in Adobe Reader (or PDF Reader). Check that your web browser "Print" option is set to "Print range and heading area". Make sure that "The whole" option is selected. Check that printer "Scale" and "Print range" options are set to "Actual Size". You may also check the "Print range" option in the printer's settings. The following settings are recommended:</p>	
<p>Как распечатать выкройку</p> <p>Загрузите файл выкройки в Adobe Reader (или PDF Reader). Проверьте, как настроены опции печати. Выберите вариант печати "Печать диапазона и области заголовка". Убедитесь, что опция "Весь документ" выбрана. Проверьте, что опция "Масштаб" установлена на "Фактический размер". Также проверьте опцию "Диапазон печати" в настройках принтера. Рекомендуемые настройки:</p>	
<p>→</p> <p>↕</p> <p>1:2</p> <p>4:2</p> <p>X1 X2</p>	<p>Sample Образец 10x10 cm</p>



На выкройке приняты следующие обозначения:

	Направление долевой нити (эта линия может совпадать с одним из контуров детали)
	Надсечка - контрольный знак для совмещения деталей кроя: При совмещении деталей надсечки с одинаковым цифровыми или буквенными обозначениями должны совпасть.
СГИБ_ДЕТАЛИ	Линия, вдоль которой нанесена эта надпись является линией симметричного разворачивания детали
4 А 2	Цифрами и буквами обозначены точки совмещения одной или нескольких деталей

КАК РАСПЕЧАТАТЬ

ВНИМАНИЕ! ПРЕЖДЕ ЧЕМ НАЧАТЬ РАБОТУ С ВЫКРОЙКОЙ, ВНИМАТЕЛЬНО ИЗУЧИТЕ ИНФОРМАЦИЮ НА ЭТОЙ СТРАНИЦЕ

На принтере в формате А4

Для печати выкройки используйте компьютер/ноутбук и бесплатную программу [Adobe Reader](#). Мы не рекомендуем печатать выкройку в браузере или с телефона/смартфона, так как там выставляется неверный масштаб. Откройте файл в формате А4 в программе [Adobe Reader](#) на компьютере. В настройках размера выберите "Реальный размер". Уберите галочку напротив "Выбрать источник бумаги по размеру страницы PDF". Выберите ориентацию бумаги "автоматическая" или "авт.книжная/альбомная" (не "книжная" !!!). Распечатайте один лист и измерьте на нем тестовый серый квадрат (или ячейку масштабной сетки на базовых лекалах) - он проверяет масштаб печати вашего принтера. При правильных настройках печати его размер должен ровно 10 на 10 см. Если все точно, то можно печатать и остальные листы выкройки. Если же стороны больше или меньше 10 см - нужно скорректировать масштаб печати у вашего принтера и/или проверить настройки печати. После печати всех страниц выкройки, склейте их в указанном порядке: буквы (A/B/C+) обозначают столбец, а цифры (01/02/03+) - строку. У первого (левого верхнего) листа выкройки будет номер А01.

На плоттере

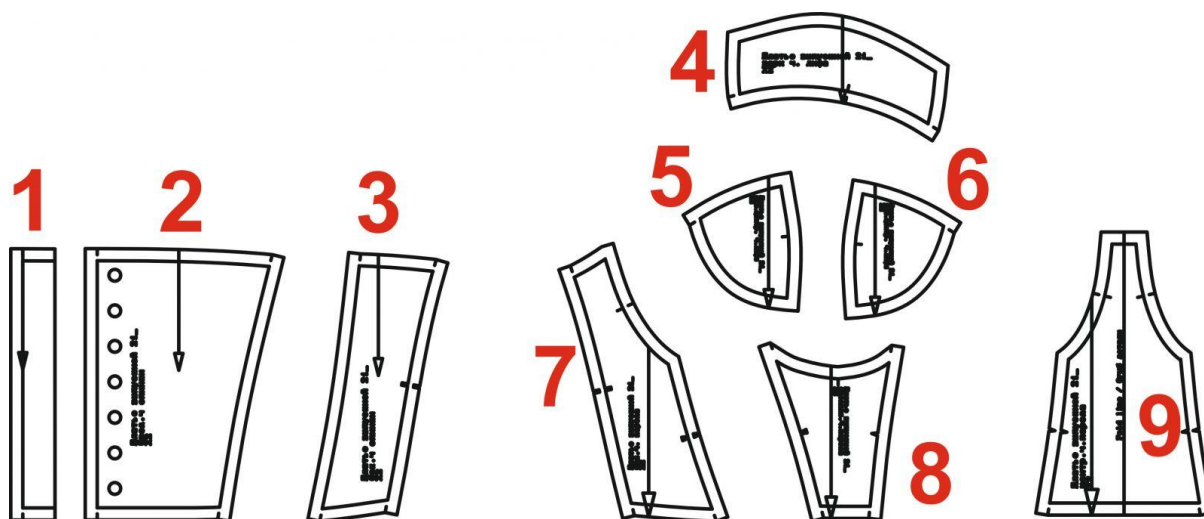
При печати выкройки на плоттере откройте файл выкройки в программе Adobe Reader (или Foxit Reader). Нажмите на пункт меню "Файл", затем выберите "Распечатать". Выберите режим печати "Постер" в разделе "Настройка размера и обработка страниц". Убедитесь, что в значении поля "Масштаб сегмента" стоит значение 100%. Отметьте галочками поля "Метки вырезки", "Ярлыки" и "Разбить только большие страницы".

💡 Если Вы не проделаете все вышеописанные шаги, есть вероятность того, что параметры полученной выкройки будут некорректными

ДЕТАЛИ И СХЕМЫ РАСКЛАДКИ НА ТКАНИ

Спецификация деталей:

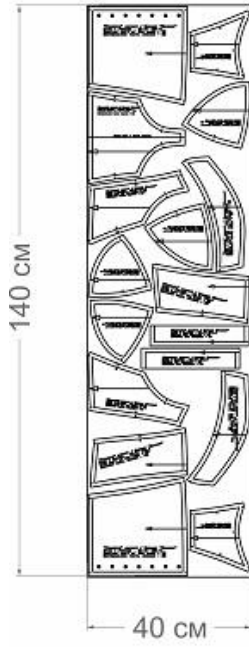
1. Обтачка застежки - 2 детали;
2. Средняя часть спинки - 2 детали;
3. Боковая часть спинки - 2 детали;
4. Верхняя часть лифа - 2 детали;
5. Нижняя боковая часть лифа - 2 детали;
6. Нижняя центральная часть лифа - 2 детали;
7. Боковая часть переда - 2 детали;
8. Средняя часть переда - 2 детали;
9. Центральная часть переда - 1 деталь (со сгибом).



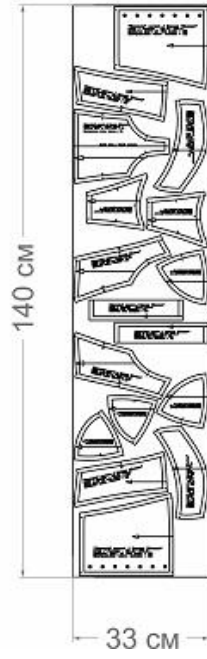
💡 Раскладка дана для однотонного материала. Если Вы используете материал в клетку, приобретайте его с запасом, чтобы располагать детали с учетом совмещения рисунка. Также можно взять с собой в магазин выкройки модели, чтобы правильно подобрать количество материала

Схемы раскладки для размеров:

64/182



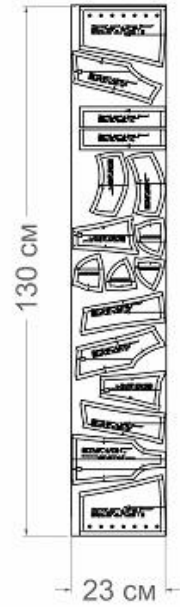
52/170



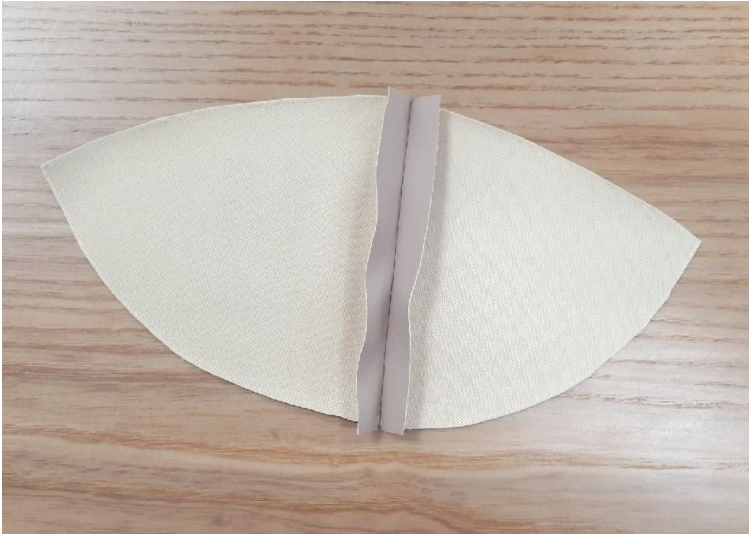
42/164



36/152



ТЕХНОЛОГИЧЕСКАЯ ПОСЛЕДОВАТЕЛЬНОСТЬ ПОШИВА



Сборка лифа

Если Вы хотите корсет с эффектом утяжки, то необходимо все детали укрепить клеевой прокладкой!

1. Сложите лицевыми сторонами внутрь нижнюю центральную часть лифа и нижнюю боковую часть лифа. Уравняйте средние срезы. Сколите, сметайте на 9 мм.

После распарывания на ткани могут оставаться следы проколов, поэтому не рекомендуется пользоваться портновскими булавками.

Стачайте, шириной шва 10 мм. Разложите припуски на две стороны и расстрочите, от шва стачивания 5 мм по центральной и боковой части.

Сложите лицевыми сторонами внутрь верхнюю часть лифа и нижнюю часть корсета. Уравняйте срезы. Сколите, сметайте на 9 мм. Стачайте, шириной шва 10 мм. Заложите припуск на верхнюю часть лифа и настрочите.



Сборка частей переда

2. Сложите лицевыми сторонами внутрь центральную часть переда и среднюю часть переда. Сколите, сметайте на 9 мм. Стачайте, шириной шва 10 мм. Разложите припуски на две стороны.

Можно разутюжить через проутюжильник (проверьте как поведет себя материал на ненужном кусочке).

Далее сложите лицевыми сторонами внутрь среднюю часть переда с боковой частью переда. Уравняйте срезы, сколите, сметайте на 9 мм. Стачайте, шириной шва 10 мм. Разложите припуски на две стороны.

Сборка частей спинки

Сложите лицевыми сторонами внутрь среднюю часть спинки и боковую часть спинки. Уравняйте срезы. Сколите, сметайте на 9 мм. Стачайте шириной шва 10 мм. Разложите припуски на две стороны.

Соединение деталей частей переда и спинки

Сложите лицевыми сторонами внутрь боковую часть спинки и боковую часть переда. Уравняйте срезы. Сколите, сметайте на 9 мм. Стачайте, шириной шва 10 мм. Разложите припуски на две стороны;

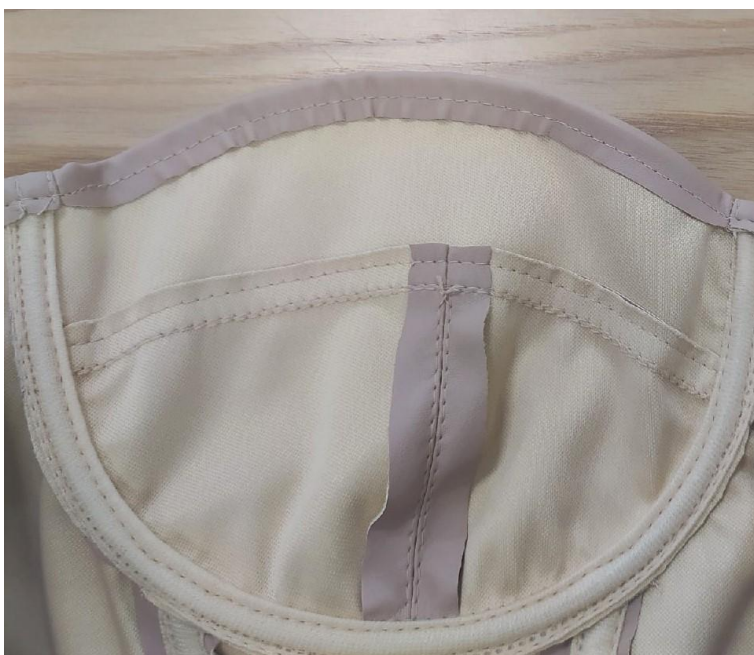


Соединение лифа и нижней части корсета

3. Сложите лицевыми сторонами внутрь лиф и переднюю часть корсета. Уравняйте срезы, чашки нужно немного припосадить. Сколите, сметайте на 9 мм. Втачайте, шириной шва 10 мм. Припуск шва притачивания направьте в сторону деталей переда.

Обработка припусков туннельной лентой

На припуски переда и спинки наметайте и настройте, проклад машинную строчку 1 мм от краев ленты (длина туннельной ленты должна быть короче на 10 мм. по верхнему и нижнему срезу, чтобы не мешать при обработке срезов. Вставьте "китовый ус" (корсетную регулировочную ленту) в туннельную ленту.



Обработка линии втачивания чашки туннельной лентой

4. Наметайте и настройте туннельную ленту на линию втачивания чашки двумя параллельными строчками (как показано на фото). Вставьте в туннельную ленту каркас-дугу.

Заметайте верхний край лифа на 10 мм. Застрочите от края 5 - 7 мм.



Вид лифа с лицевой стороны.



5. Заметайте припуск низа на 10 мм. Застрочите от края 5 - 7 мм.



6. Установите люверсы и проденьте шнур.



8. Проведите окончательную отделку изделия: удалите все нитки временного назначения, очистите изделие от меловых линий.

Корсет "Есения" готов!