



КАК СШИТЬ

ФОТОИНСТРУКЦИЯ



Платье
Тайра

PATTERNEASY.COM

Женское платье малого объема А-силуэтной формы. Воротник отложной с отрезной стойкой. Застёжка центральная с цельнокроеной планкой на пуговицах и петлях. Проймы обрабатываются обтачкой. На полочке и спинке платья декоративные вставки из материалов-компаньонов. Длина платья миди.

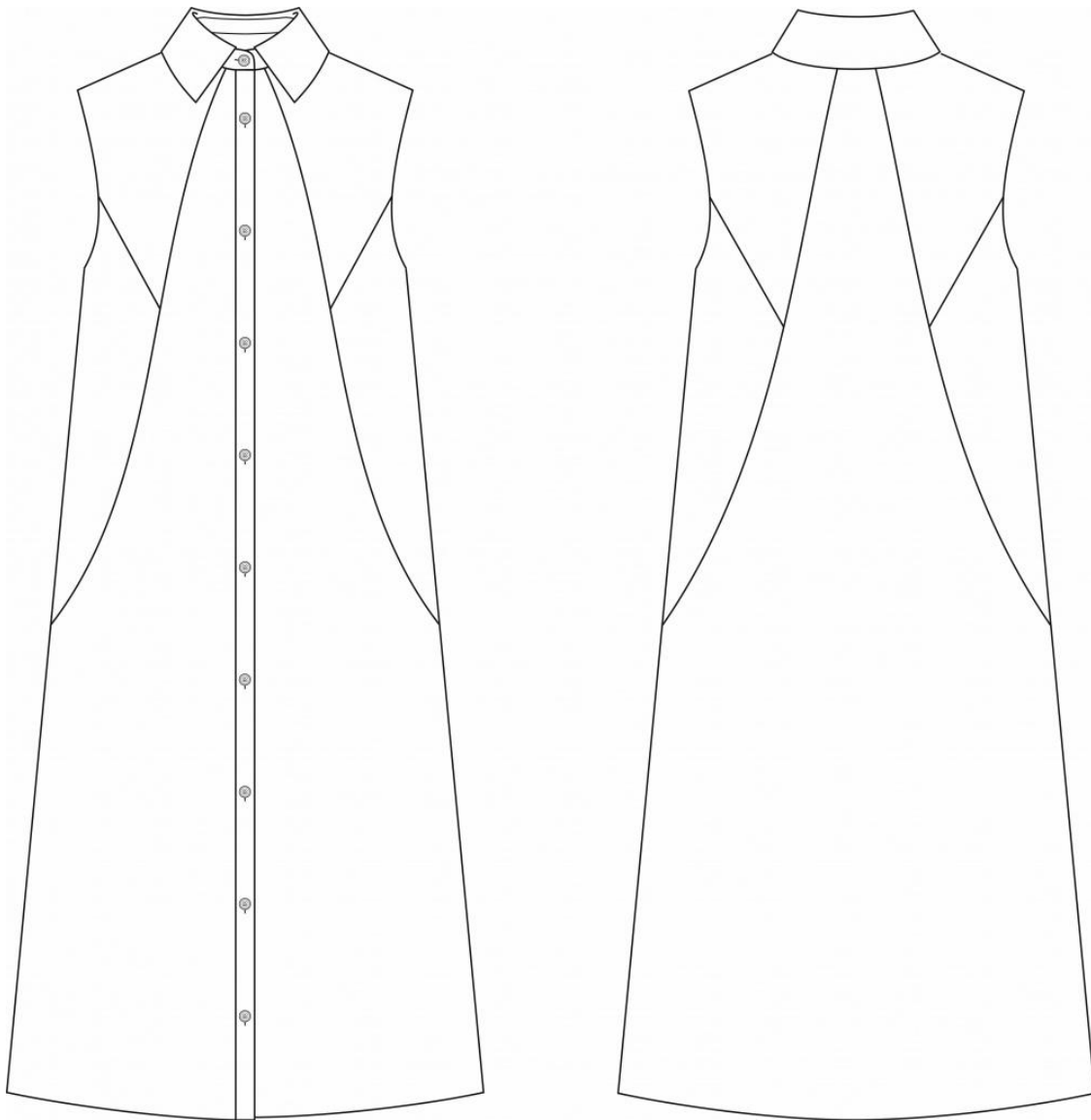
Уровень сложности

Простой пошив.

Размеры выкроек

с 36 по 64. Каждый размер представлен в четырех диапазонах роста для лучшей посадки по фигуре.

Технический рисунок



Прибавки и припуски

Конструктивные прибавки:

- к обхвату груди 4 см;
- к обхвату талии 25-32 см (в зависимости от размера);
- к обхвату бедер 14 см.

Конструктивные прибавки характеризуют степень (свободу) прилегания изделия по фигуре. Эта величина уже заложена в конструкцию и дается для лучшего представления силуэтной формы.

Выкройка дана уже с припусками на швы, все детали с двойным контуром. Если вас не устраивает заложенная в выкройку величина припусков, то вы можете вырезать детали по внутреннему контуру и добавить припуски по желанию в процессе раскроя.

Величина припусков:

- на соединительные швы - 10 мм;
- на обработку низа изделия - 15 мм.

Что потребуется

Оборудование:

- универсальная швейная машина с функцией обметывания петель (машинные иглы № 80-90, лапка универсальная, лапка для обметывания петель);
- оверлок;
- утюг с паром (парогенератор);
- утюжильный стол;
- ручная игла для сметочных работ;
- белые нитки (для сметочных работ) - 1 катушка.

Материалы

Ткани сорочечной, плательной группы, умеренно плотные, легко драпирующиеся, гигроскопичные, мягкие, нерастяжимые или малорастяжимые, непрозрачные. По волокнистому составу: натуральные (шелк, хлопок, лен, шерсть), искусственные (вискоза), смесовые

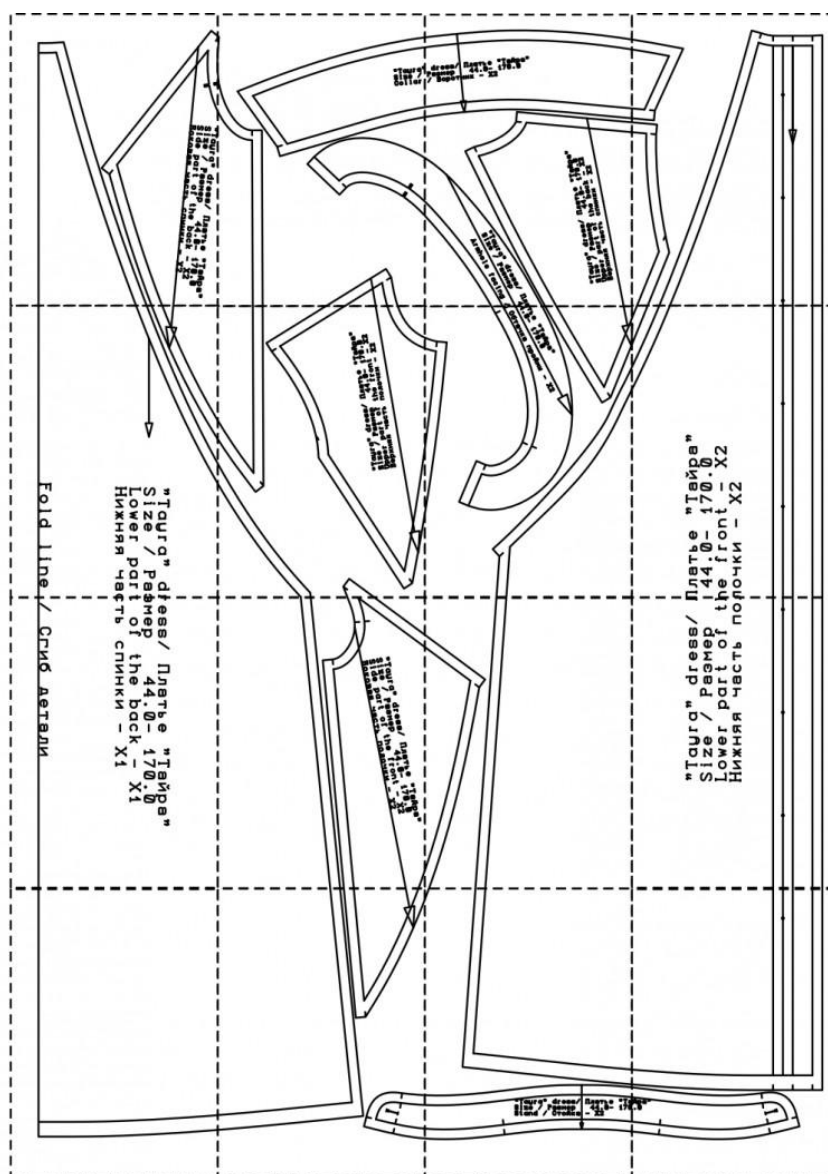
(шелк+полиэстер, хлопок+вискоза, хлопок+полиэстер, и т.п.), синтетические (полиэстер, полиэстер+эластан). Вид материала: хлопок, хлопок-стрейч, сатин, плательная вискоза, габардин, твил, плательная джинсовая ткань.

Расход материала



Расход зависит от ширины ткани, а также от размера и роста выкройки, и варьируется от 1,78 м (самый маленький размер и рост) до 2,95 м (самый большой размер и рост), при ширине ткани не менее 140 см.

Расход дан для однотонного материала. Если вы используете материал в клетку, приобретайте его с запасом, чтобы располагать детали с учетом совмещения рисунка. Также при покупке учитывайте, что материал может дать усадку, поэтому берите с запасом 5%.

Образец выкройки



Обозначения на выкройке

	Направление долевой нити (эта линия может совпадать с одним из контуров детали)
	Надсечка - контрольный знак для совмещения деталей кроя: При совмещении деталей надсечки с одинаковым цифровыми или буквенными обозначениями должны совпасть.
СГИБ_ДЕТАЛИ	Линия, вдоль которой нанесена эта надпись является линией симметричного разворачивания детали
4 А 2	Цифрами и буквами обозначены точки совмещения одной или нескольких деталей

Как распечатать

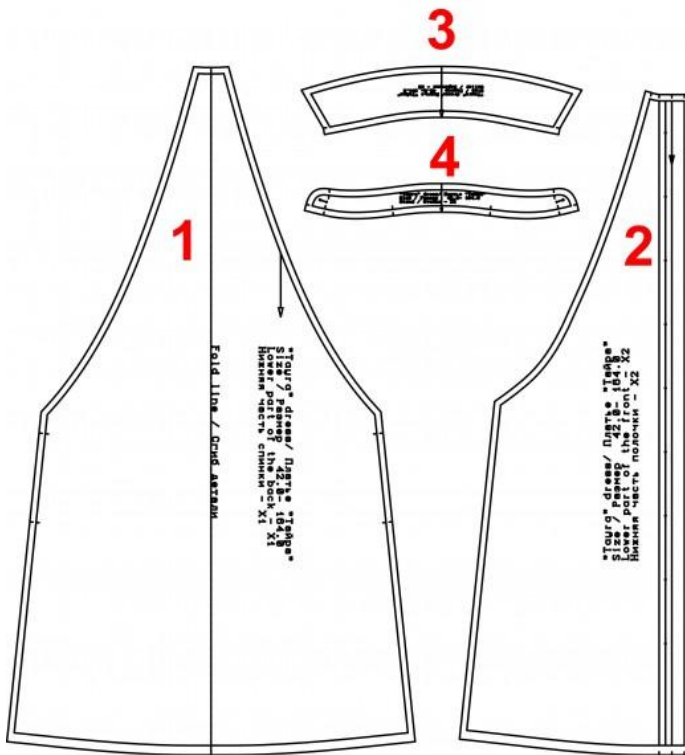
Распечатать выкройку в натуральную величину можно двумя способами: на принтере (формат А4), и на плоттере. Инструкцию по печати выкройки и ответы на частые вопросы смотрите в разделе [FAQ](#).

Детали и схемы раскладки на ткани

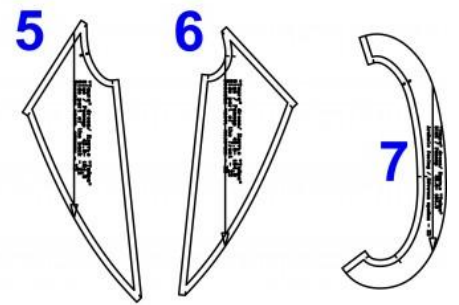
Спецификация деталей

1. Нижняя часть спинки - 2 детали;
2. Нижняя часть полочки - 2 детали;
3. Воротник - 2 детали;
4. Стойка - 2 детали;
5. Боковая часть спинки - 2 детали;
6. Боковая часть полочки - 2 детали;
7. Обтачка проймы - 2 детали;
8. Верхняя часть полочки - 2 детали;
9. Верхняя часть спинки - 2 детали.

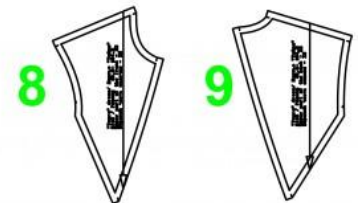
Детали кроя из 1го материала



Детали кроя из 2го материала



Детали кроя из 3го материала



Раскладка дана для однотонного материала. Если вы используете материал в клетку, приобретайте его с запасом, чтобы располагать детали с учетом совмещения рисунка. Также можно взять с собой в магазин выкройки модели, чтобы правильно подобрать количество материала.

Схема раскладки из одного материала,
размер 36/152

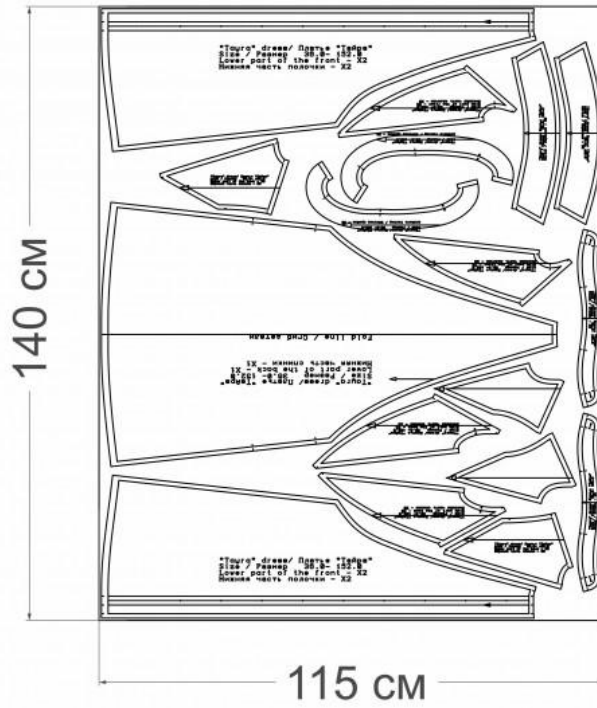


Схема раскладки из материалов-компаньонов, размер 36/152

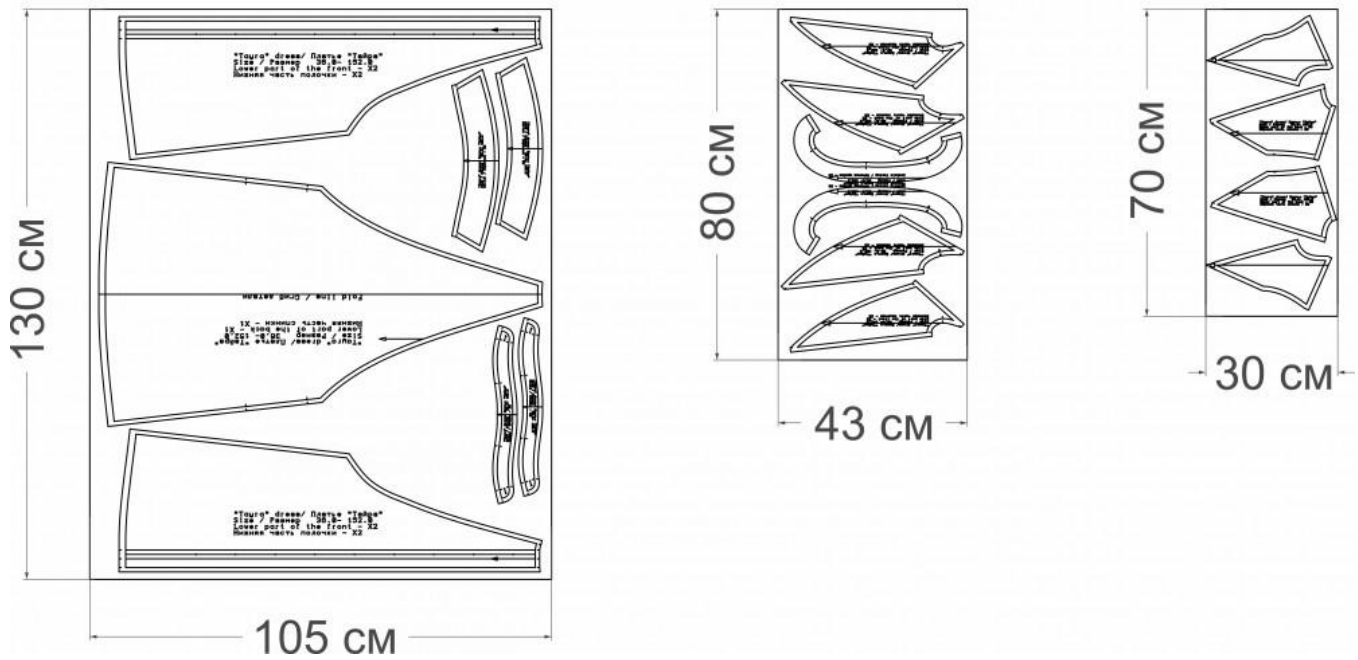


Схема раскладки из одного материала,
размер 42/164

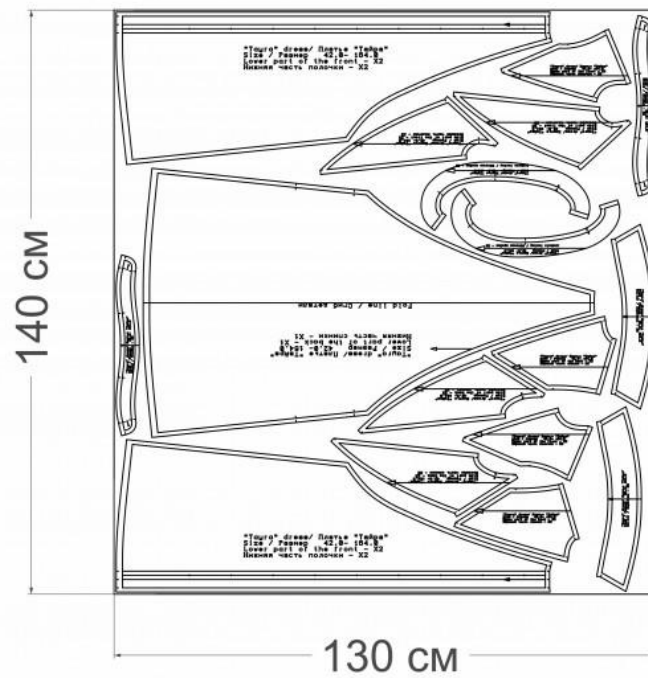


Схема раскладки из материалов-компаньонов, размер 42/164

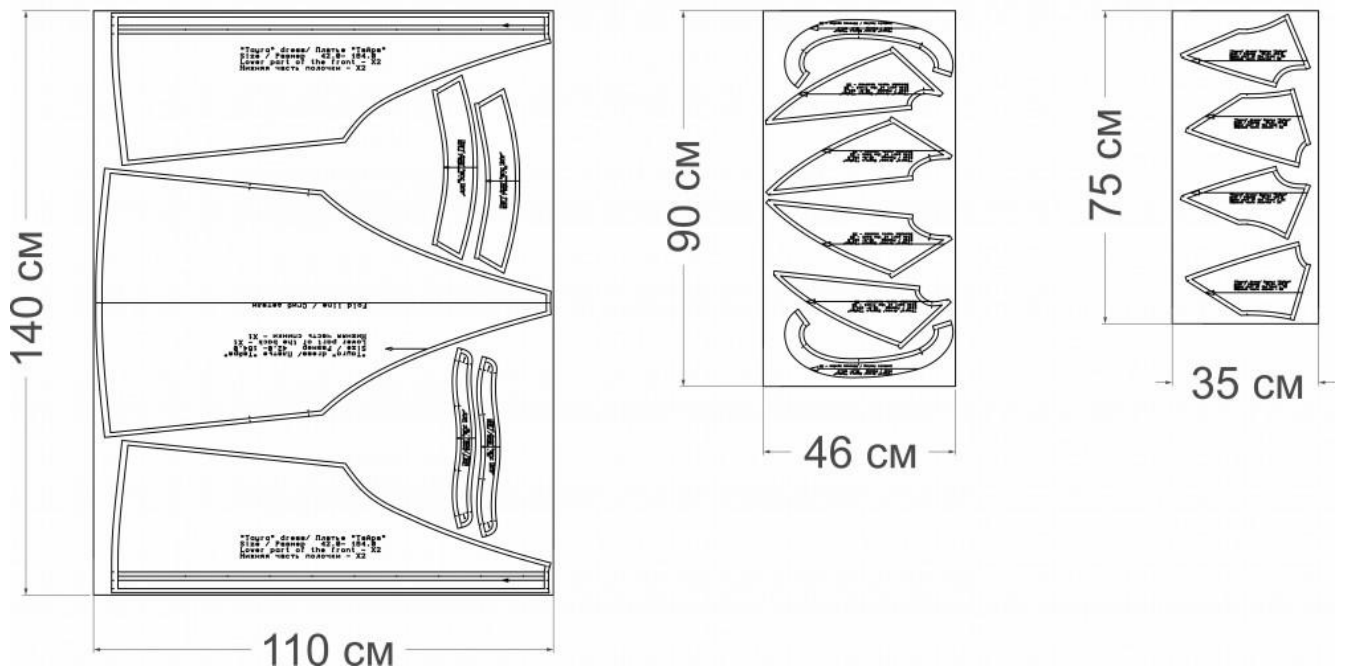


Схема раскладки из одного материала,
размер 52/170

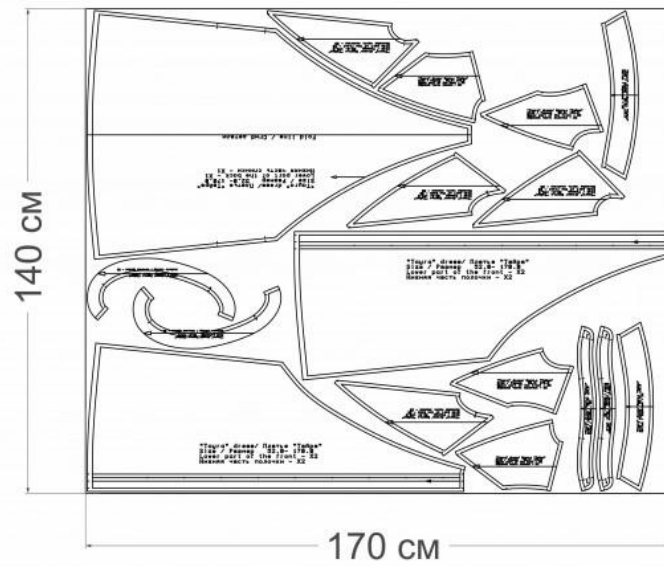


Схема раскладки из материалов-компаньонов, размер 52/170

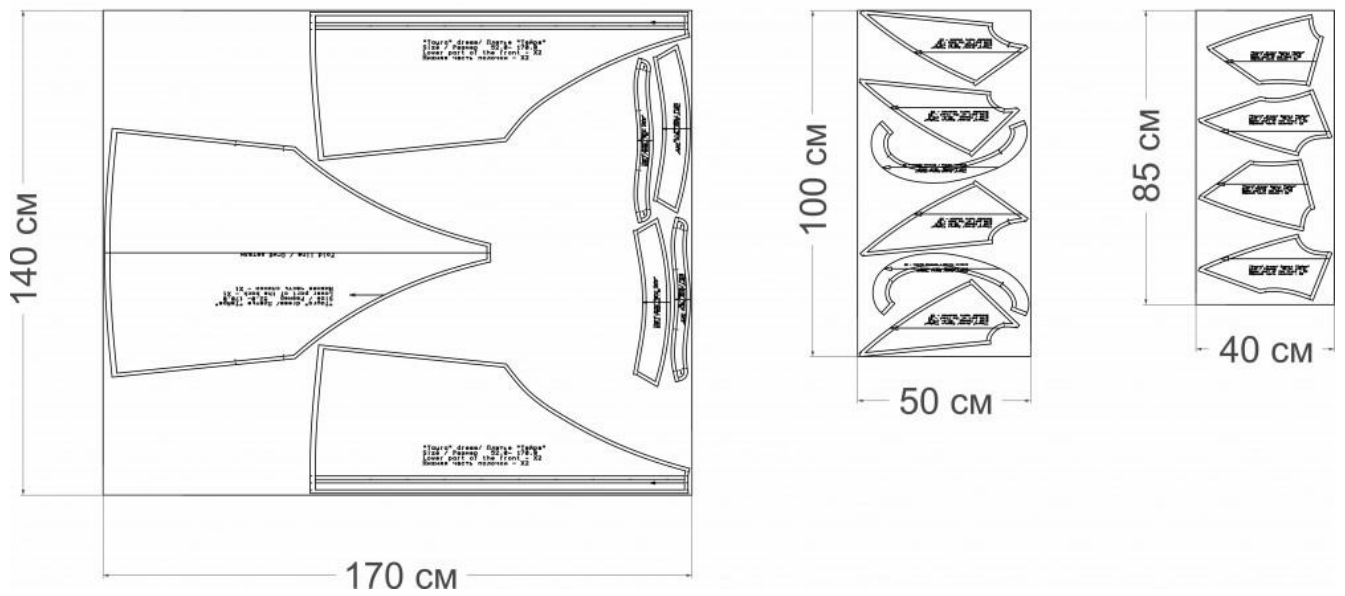


Схема раскладки из одного материала,
размер 64/182

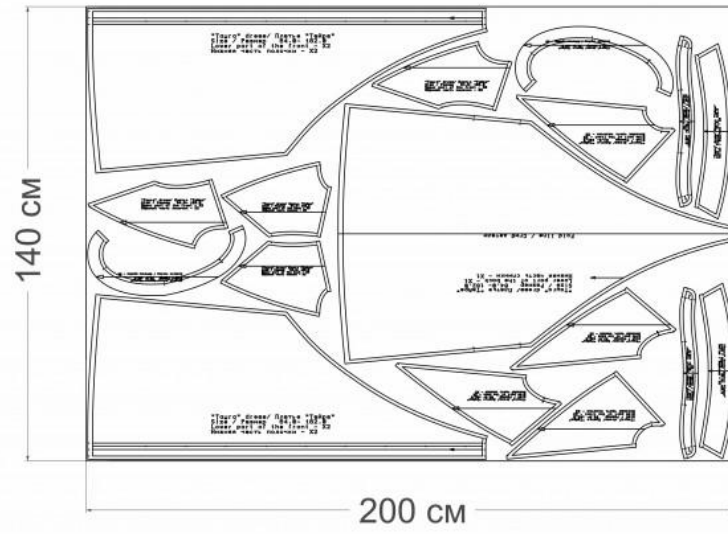
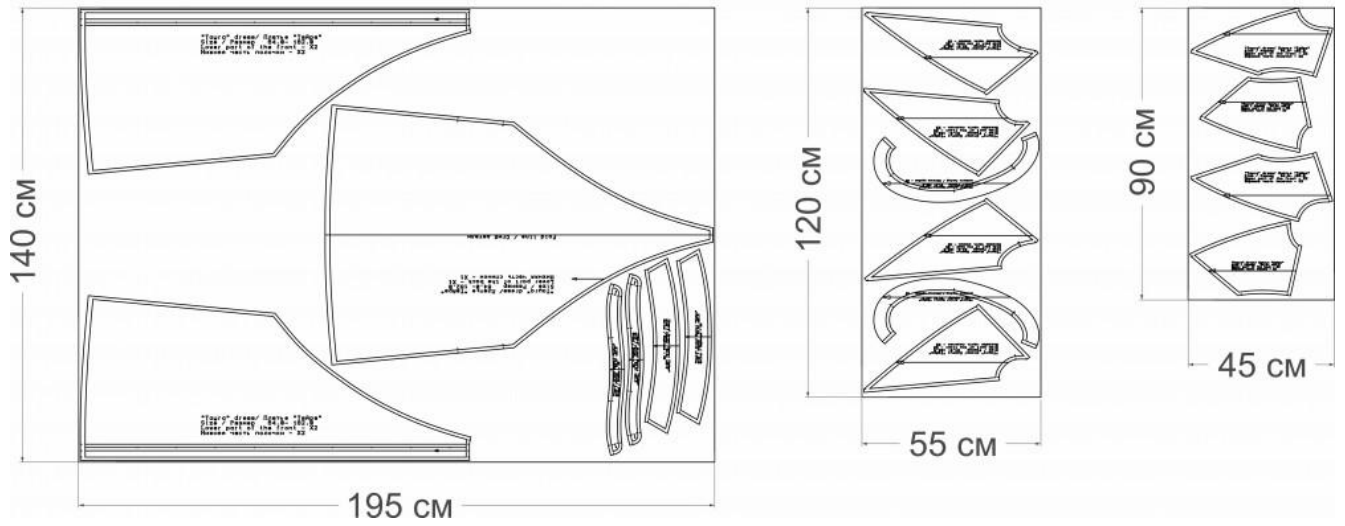
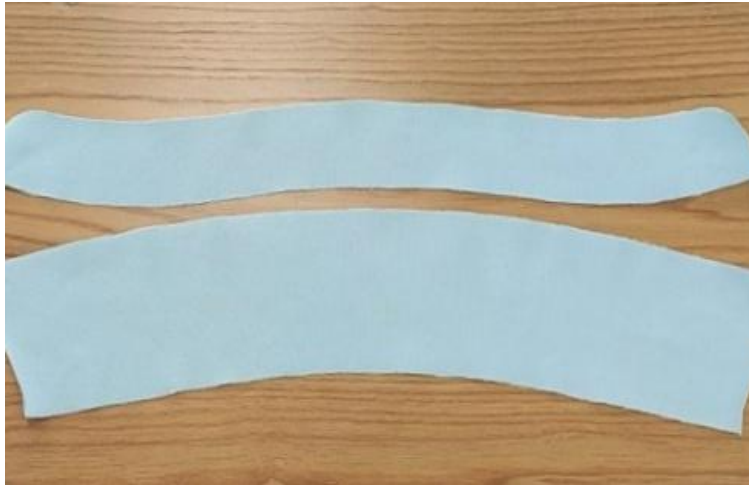


Схема раскладки из материалов-компаньонов, размер 64/182



Как сшить платье «Тайра»

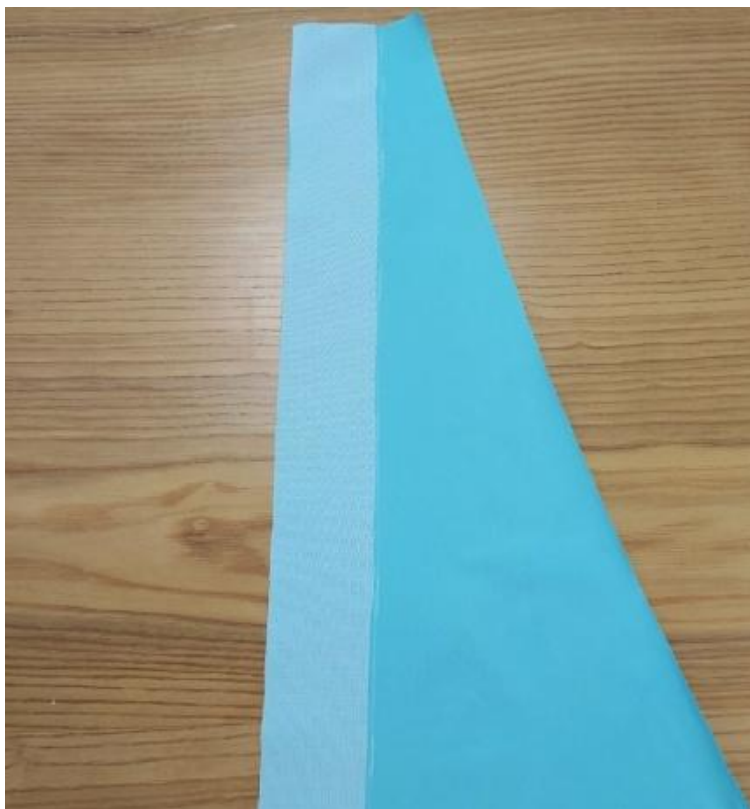


Предварительные работы

1. Укрепите клеевой прокладкой:
- воротник - 1 деталь (внешнюю деталь);
- стойку - 1 деталь (внешнюю деталь);



- обтачку проймы - 2 детали;



- цельнокроеную планку
нижней части полочки - 2
детали.



2. Заметайте вначале на 10 мм,
затем еще раз заметайте на
20 мм. Край закрепите
отделочной строчкой швом от
сгиба планки 1-2 мм.
Приутюжьте.



3. Сложите лицевыми сторонами внутрь верхнюю часть полочки и боковую часть полочки, уравняйте срезы. Сколите, сметайте, стачайте шириной шва 10 мм. Обметайте. Приутюжьте и заутюжьте в сторону верха.



4. Сложите лицевыми сторонами внутрь верхнюю часть спинки и боковую часть спинки, уравняйте срезы. Сколите, сметайте, стачайте шириной шва 10 мм. Обметайте. Приутюжьте и заутюжьте в сторону верха.



5. Сложите лицевыми сторонами внутрь нижнюю часть полочки с верхней и боковой частями полочки. Уравняйте рельефные срезы, сколите, сметайте, стачайте шириной шва 10 мм. Обметайте. Приутюжьте и заутюжьте в сторону боковой части.



6. Сложите лицевыми сторонами внутрь нижнюю часть спинки с верхней и боковой частями спинки. Уравняйте рельефные срезы, сколите, сметайте, стачайте шириной шва 10 мм. Обметайте. Приутюжьте и заутюжьте в сторону боковой части.

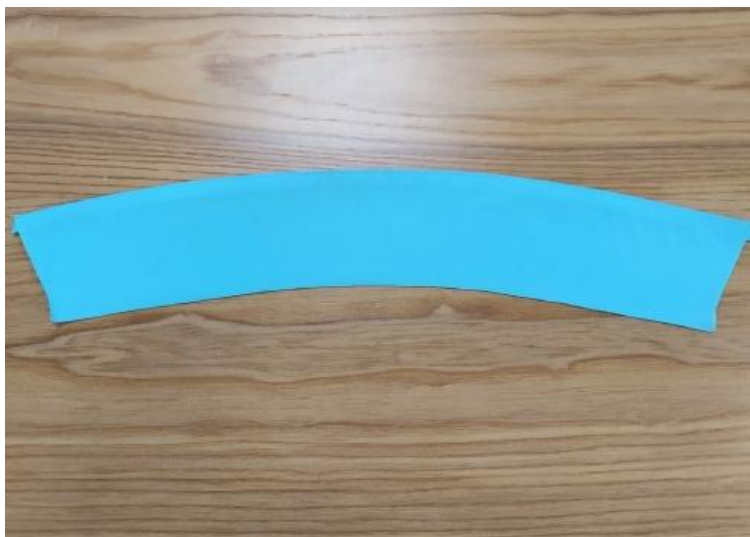


7. Сложите лицевыми сторонами внутрь детали полочки и спинки. Уравняйте плечевые и боковые срезы. Сколите, сметайте, стачайте шириной шва 10 мм. Обметайте, приутюжьте и заутюжьте на сторону спинки.



Обработка воротника

8. Сложите детали воротника лицевыми сторонами внутрь. Уравняйте срезы отлета. Сколите, сметайте. Обтачайте, шириной шва 10 мм. Приутюжьте.



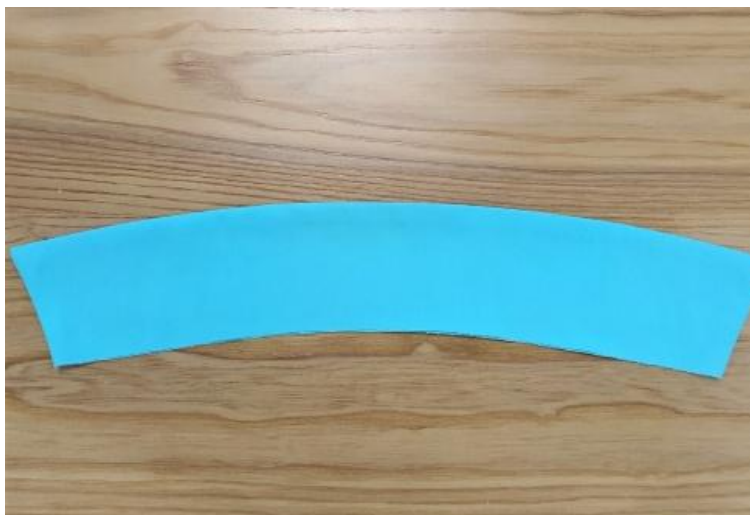
9. Припуск шва закрепите машинной строчкой по лицевой стороне нижнего воротника на 1-2 мм от шва обтачивания. Приутюжьте.



10. Обтачайте концы воротника, шириной шва 10 мм. Приутюжьте.



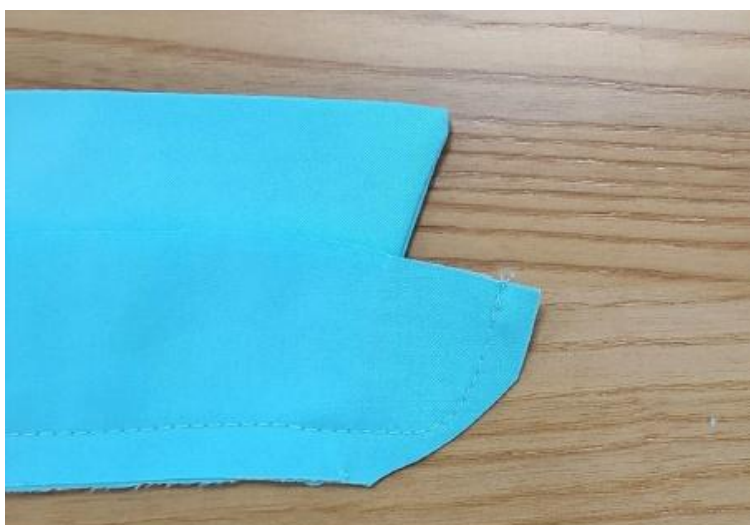
11. Срежьте уголки припуска для лучшего выворачивания.



12. Выверните воротник.
Выметайте концы,
расправляя по шву.
Приутюжьте. Удалите нити
выметывания и снова
приутюжьте.



13. Сложите стойку лицевыми
сторонами внутрь,
расположив между ними
готовый воротник. Уравняйте
срезы. Сколите, совмещая
контрольные метки.
Обтачайте, шириной шва 10
мм. Приутюжьте.



14. Срежьте припуск в
скруглениях, для лучшего
расправления по шву.



15. Выверните, выправите по шву обтачивания. Край выметайте. Приутюжьте. Удалите нити выметывания и заново приутюжьте.



16. Вметайте воротник в горловину, совмещая контрольные метки. Втачайте, шириной шва 10 мм. Приутюжьте и заутюжьте припуски в сторону воротника.



17. Нижний срез внутренней стойки заверните 9 - 10 мм на изнаночную сторону стойки, приколите булавками к шву втачивания, наметайте точно в шов втачивания.



18. Внутреннюю стойку закрепите строчкой по лицевой стороне внешней стойки на 1 мм от шва втачивания. Приутюжьте.



Обработка проймы обтачкой

19. Сложите обтачку лицевой стороной внутрь, уравняйте срез. Сколите, сметайте, стачайте шириной шва 10 мм. Приутюжьте и разутюжьте. Обметайте внешний край.



20. Обтачайте пройму обтачкой шириной шва 10 мм. Приутюжьте. Сделайте надсечки.



21. Припуски настройте на обтачку, прокладывая машинную строчку по лицевой стороне обтачку, от шва 1 мм.



22. Край выметайте и заутюжьте на изнаночную сторону.



23. Обметайте нижний срез изделия. Заколите на ширину припуска. Застрочите и приутюжьте.



24. Наметьте расположение петель и пуговиц. Обметайте петли и пришейте пуговицы.



25. Проведите окончательную отделку изделия: удалите все нитки временного назначения, очистите изделие от меловых линии.

Проведите окончательную ВТО (влажно-тепловую обработку) изделия.

Платье «Тайра» готово!