



КАК СШИТЬ

ФОТОИНСТРУКЦИЯ



Фуфаечка
Ульяна



Детская фуфаячка прямой силуэтной формы на подкладке. Рукав втачной, длинный. Застёжка центральная на кнопки.

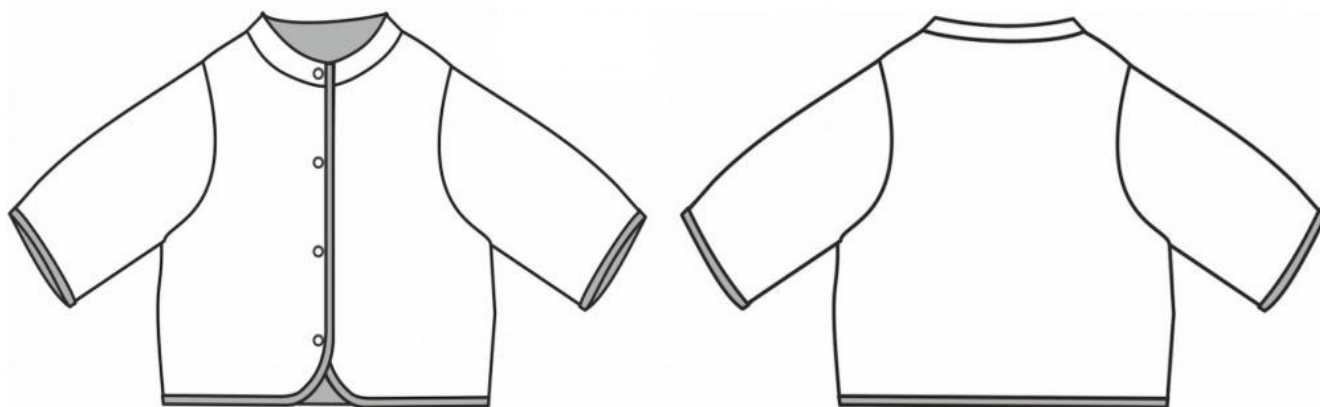
Уровень сложности

Для начинающих.

Размеры выкроек

на рост с 68 по 146.

Технический рисунок



Прибавки и припуски

Конструктивные прибавки:

- к обхвату груди 10 см;
- к обхвату талии 15-20 см (в зависимости от размера);
- к обхвату бедер 6 см.

Конструктивные прибавки характеризуют степень (свободу) прилегания изделия по фигуре. Эта величина уже заложена в конструкцию и дается для лучшего представления силуэтной формы.

Выкройка дана уже с припусками на швы, все детали с двойным контуром. Если вас не устраивает заложенная в выкройку величина припусков, то вы можете вырезать детали по внутреннему контуру и добавить припуски по желанию в процессе раскроя.

Величина припусков

- на соединительные швы - 10 мм.

Что потребуется

Оборудование

- универсальная швейная машина (машинные иглы № 80-90, лапка универсальная);
- утюг с паром (парогенератор);
- утюжильный стол;
- ручная игла для сметочных работ;
- белые нитки (для сметочных работ) — 1 катушка.

Материалы

Основной материал: ткани умеренно плотные, мягкие, непрозрачные. По волокнистому составу: натуральные (шелк, хлопок, лен, шерсть), искусственные (вискоза), смесовые (шелк+полиэстер, хлопок+вискоза, хлопок+полиэстер, и т.п.), синтетические (полиэстер, полиэстер+эластан). Вид материала: трикотажное полотно, футер с начесом, футер трехнитка, трикотажный мех.

Подкладочный материал должен соответствовать качеству декорируемого изделия и иметь одинаковые требования относительно усадки и условий ухода. По волокнистому составу: натуральный (хлопок), искусственный (вискоза), смесовой (вискозно-ацетатный, вискоза (хлопок) + полиэстер, вискоза (хлопок) + эластан). Если основной материал имеет растяжение, то и подкладочный материал должен быть эластичным.

На фото изделие сшито из трикотажного меха, подкладка из трикотажной кулирки.

Расход материалов

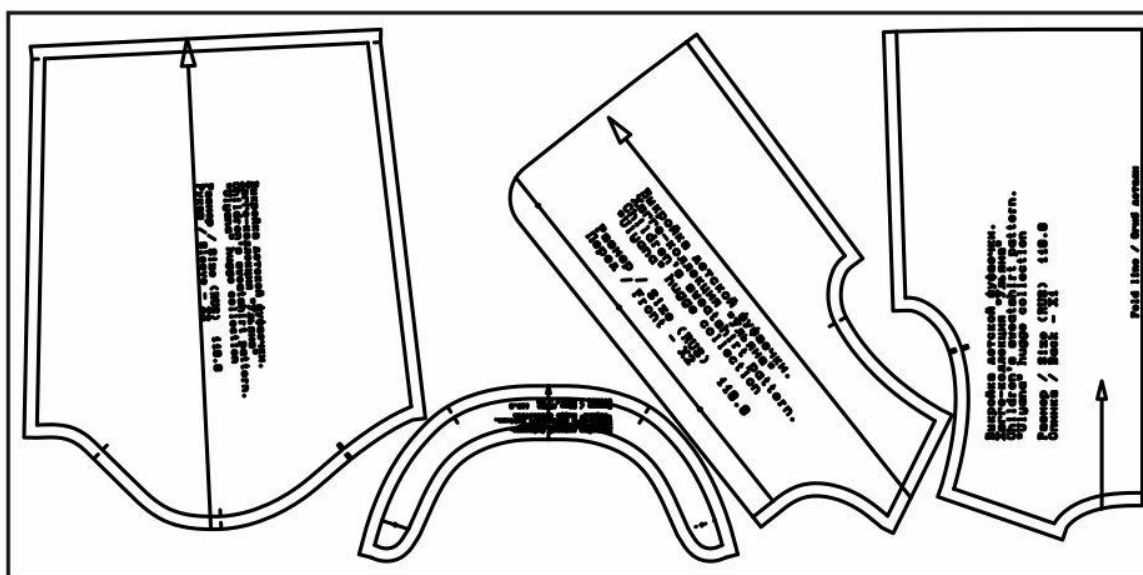
Расход зависит от ширины ткани, а также от размера и роста выкройки, и варьируется от 35 см (самый маленький размер и рост) до 105 см (самый большой размер и рост), при ширине ткани не менее 140 см. Подкладочного материала потребуется от 35 до 105 см, при ширине ткани не менее 140 см.

Расход дан для однотонного материала. Если вы используете материал в клетку, приобретайте его с запасом, чтобы располагать детали с учетом совмещения рисунка. Также при покупке учитывайте, что материал может дать усадку, поэтому берите с запасом 5%.

Также потребуется:

- нитки в цвет основного материала — 1 катушка;
- кнопки или пуговицы — 4 штуки.

Образец выкройки



Как распечатать

Распечатать выкройку в натуральную величину можно двумя способами: на принтере (формат А4), и на плоттере. Инструкцию по печати выкройки и ответы на частые вопросы смотрите в разделе [FAQ](#).

Детали и схемы раскладки на ткани

Спецификация деталей из основной и подкладочной ткани

1. Перед (подкладка переда) — 2 детали;
2. Спинка (подкладка спинки) — 1 деталь;
3. Рукав (подкладка рукава) — 2 детали;
4. Стойка — 2 детали.

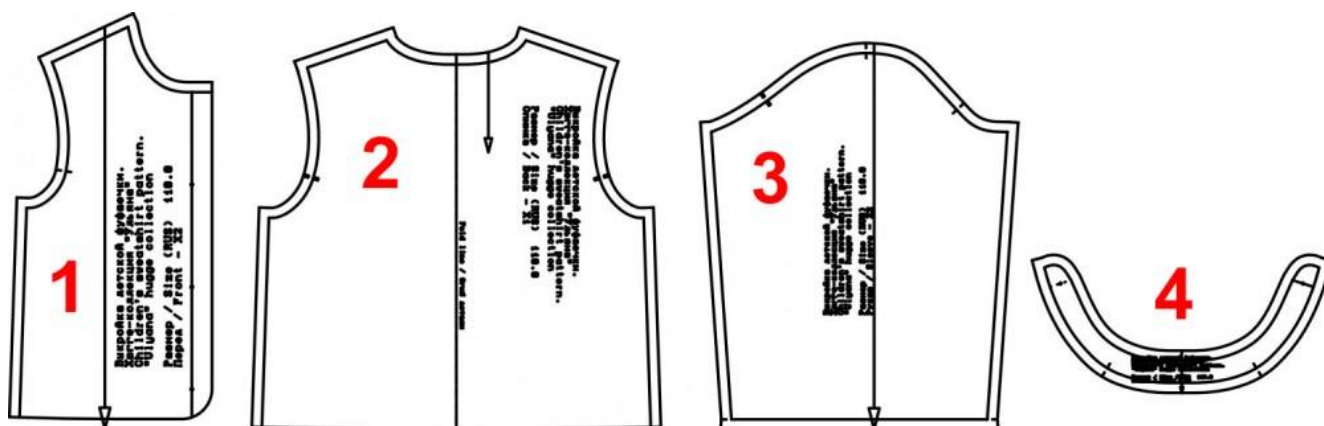


Схема раскладки,
размер 146

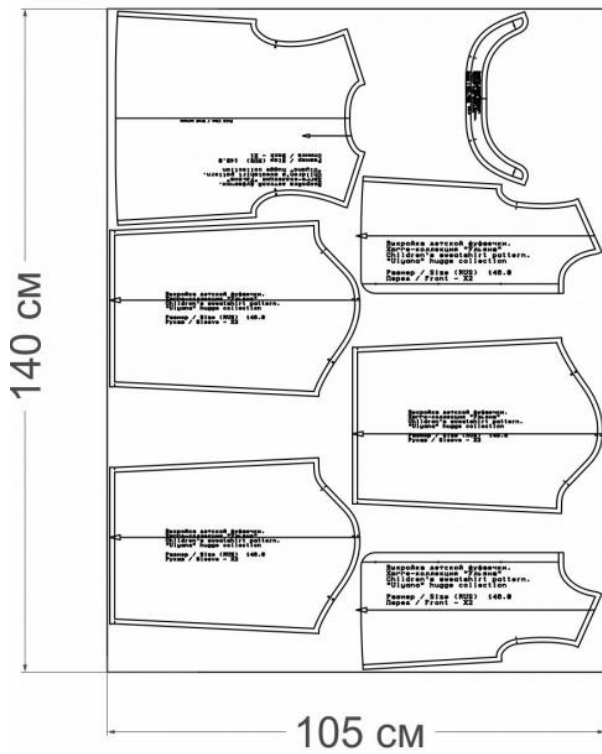


Схема раскладки,
размер 122

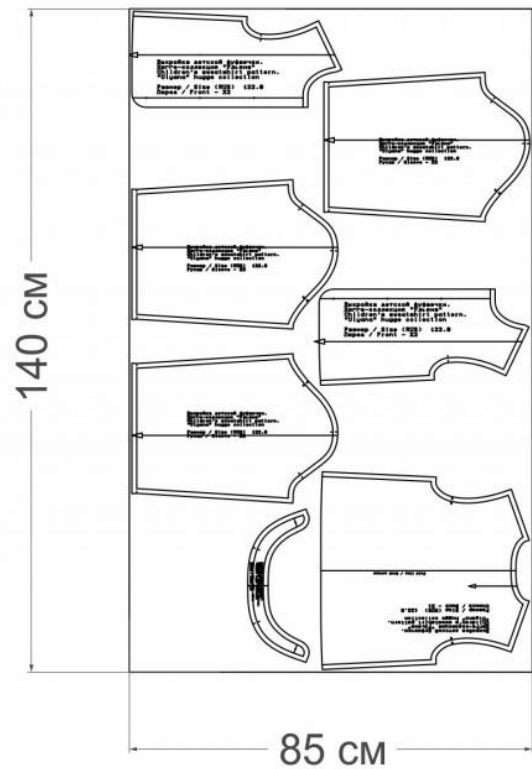


Схема раскладки,
размер 146

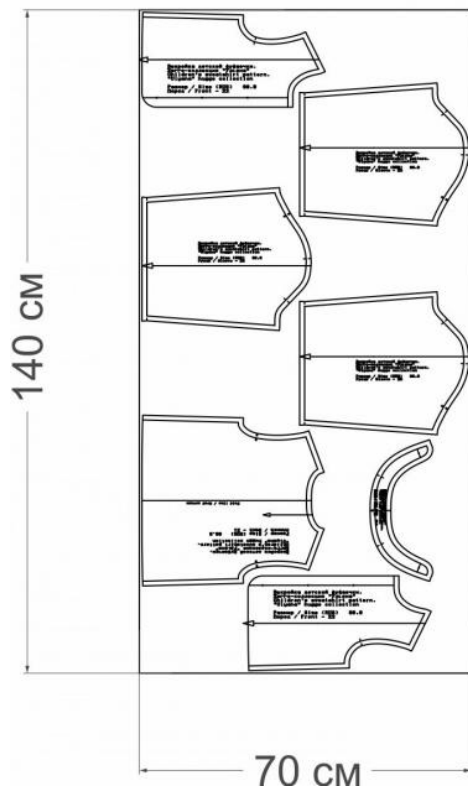


Схема раскладки,
размер 122



Как сшить детскую фуфаячку «Ульяна»



1. Сложите лицевыми сторонами внутрь детали спинки и переда. Уравняйте плечевые и боковые срезы, сколите, сметайте, стачайте шириной шва 10 мм. Приутюжьте и разутюжьте.



2. Сложите лицевыми сторонами внутрь детали рукава, уравняйте срезы, сколите, сметайте. Стачайте шириной шва 10 мм. Приутюжьте и разутюжьте.



3. Вложите рукав в пройму лицевыми сторонами внутрь. Уравняйте срезы. Сколите, совмещая контрольные метки. Втачайте шириной шва 10 мм.



4. Детали подкладки спинки и переда сложите лицевыми сторонами внутрь. Уравняйте плечевые и боковые срезы, сколите, сметайте, стачайте шириной шва 10 мм. Приутюжьте и разутюжьте.



5. Сложите лицевыми сторонами внутрь детали подкладки рукава, уравняйте срезы, сколите, сметайте. Стачайте шириной шва 10 мм. Приутюжьте и разутюжьте.



6. Вложите рукав в пройму лицевыми сторонами внутрь. Уравняйте срезы. Сколите, совмещая контрольные метки. Втачайте шириной шва 10 мм.



7. Сложите лицевыми сторонами внутрь детали стойки. Уравняйте верхние срезы, сколите, сметайте, стачайте шириной шва 10 мм. Приутюжьте.



8. Расправьте стойку.



9. Соедините подкладку с изделием, уравняйте верхние срезы, сколите.



10. Проложите машинную строчку на 5 мм от срезов.



11. Вметайте стойку в горловину, совмещая контрольные метки. Втачайте, шириной шва 10 мм. Приутюжьте и заутюжьте припуски в сторону воротника.



12. Нижний срез внутренней стойки заверните 10 мм на изнаночную сторону стойки, приколите булавками к шву втачивания.



13. Настрочите от сгиба стойки 1-2 мм.



14. Нижние срезы рукава и подкладки рукава сколите.



15. Притачайте шириной шва 10 мм, совмещая нижний шов рукава.



16. Расправьте рукава.



17. Пока не обработали подкладкой все изделие, при желании, можно настрочить на основную ткань аппликацию.

Уравняйте средние и нижние срезы изделия и подкладки, сколите. Проложите машинную строчку на 4 мм от срезов.



18. Нарежьте по косой полоски шириной 3,5 см из ткани подкладки.



19. Загните срезами внутрь и приутюжьте, далее сложите пополам и приутюжьте. Косая бейка готова.



20. Наколите и притачайте косую бейку. Приутюжьте.



21. Проведите окончательную ВТО (влажно-тепловую обработку) изделия.

Детская фуфаячка «Ульяна» готова!