

ИНСТРУКЦИЯ ПО ПОШИВУ

ВЫКРОЙКА КАРДИГАНА "КИРА"

Р-Р 36-64



Женский кардиган прямой силуэтной формы, умеренного объема. Рукава втачные, одношовные, длинные. Вырез горловины обработан притачной планкой. Застежка центральная на петли и пуговицы. Длина миди.

Уровень сложности: средний.

Размеры выкроек: с 36 по 64. Каждый размер представлен в четырех-пяти диапазонах роста для лучшей посадки по фигуре.

ТЕХНИЧЕСКИЙ РИСУНОК



ПРИБАВКИ И ПРИПУСКИ

Конструктивные прибавки:

- к обхвату груди 14 см (до 50 размера), 16 см (с 52 размера);
- к обхвату талии 37,5 - 39,5 см (в зависимости от размера), начиная с 52 размера предусмотрена выточка на выпуклость груди из бокового шва;
- к обхвату бедер 16 см (до 50 размера), 18 см (с 52 размера).

Конструктивные прибавки характеризуют степень (свободу) прилегания изделия по фигуре. Эта величина уже заложена в конструкцию и дается для лучшего представления силуэтной формы.

Выкройка дана уже **с припусками** на швы, все детали с двойным контуром. Если вас не устраивает заложенная в выкройку величина припусков, то вы можете вырезать детали по внутреннему контуру и добавить припуски по желанию в процессе раскроя.

Величина припусков:

- на соединительные швы - 10 мм;
- на обработку низа рукава и низа изделия - 40 мм.

ЧТО ПОТРЕБУЕТСЯ


Оборудование:

- Плоскошовная машина для обработки низа изделия и рукава, но можно обработать низ на универсальной машинке двойной иглой на бытовой швейной машинке;
- Универсальная швейная машина с функцией обметывания петель (машинные иглы № 90-110, лапки - универсальная, лапка для обметывания петель);
- Оверлок
- Утюг с паром (парогенератор);
- Утюжильный стол;
- Ручная игла для сметочных работ;
- Белые нитки (для сметочных работ) - 1 катушка.

Материалы: трикотажные полотна средней плотности, умеренной плотности, мягкие, но не рыхлые. По волокнистому составу: натуральные (шерсть), смесовые (шерсть+эластан, хлопок+полиэстер, вискоза+эластан). Виды материала: вязаный трикотаж, лапша, футер (трехниточный, с начесом), джерси, твид, кашемир, ангора.

Кардиган на фото выполнен из смесового трикотажного полотна с составом: вискоза, акрил, полиэстер.

Средний расход материала зависит от его ширины, а также от размера и роста выкройки, и варьируется от 1,85 м (самый маленький размер и рост) до 2,7 м (самый большой размер и рост), при ширине ткани не менее 140 см.

 *Расход дан для однотонного материала. Если вы используете материал в клетку, приобретайте его с запасом, чтобы располагать детали с учетом совмещения рисунка. Также при покупке учитывайте, что материал может дать усадку, поэтому берите с запасом 5%.*

Также потребуется:

- пуговицы - 7 шт;
- нитки в цвет основного материала - 4 катушки.

ОБРАЗЕЦ ВЫКРОЙКИ

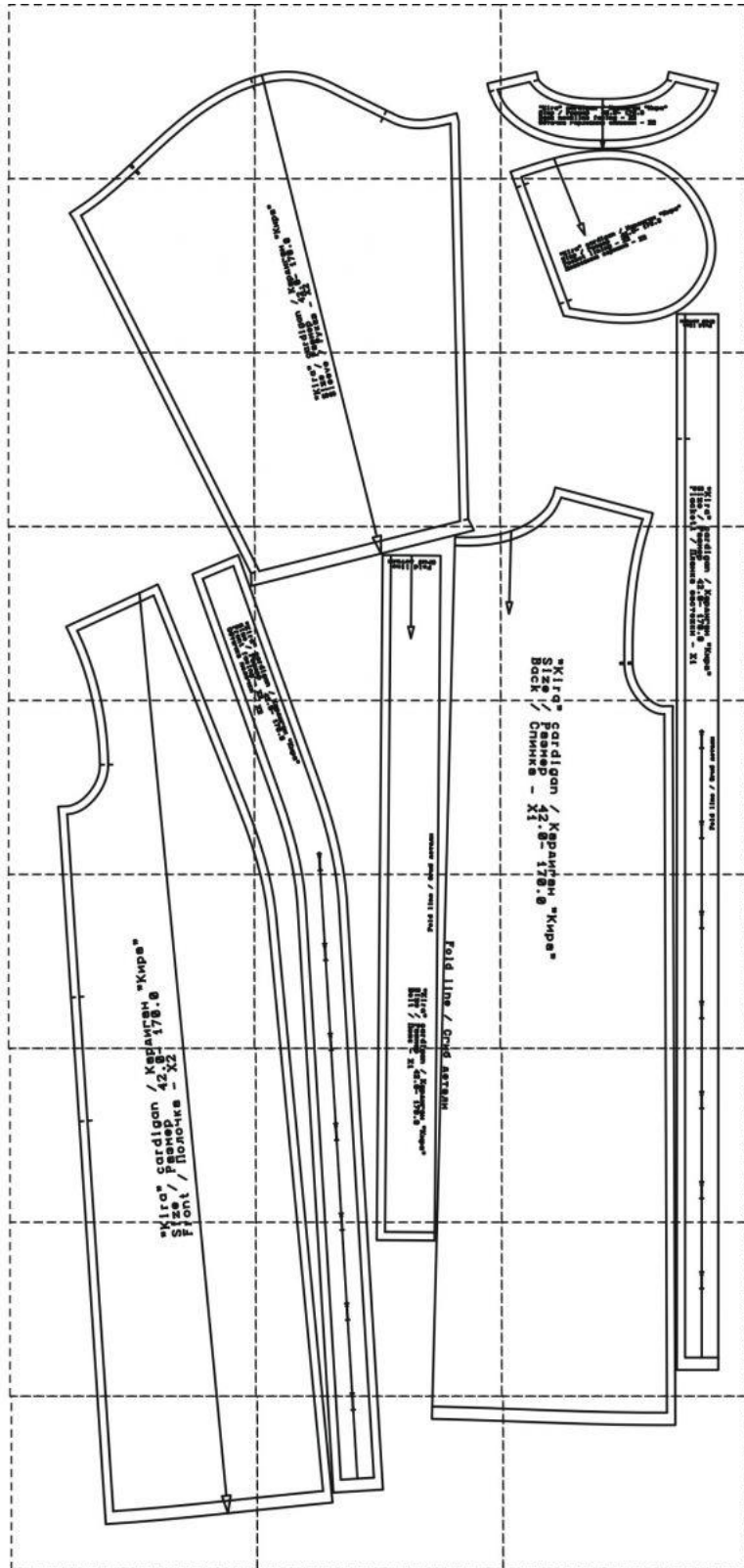
Model: Size Xx Height XXXX Model: Размер: Xx Рост XXXX

Информация:
 This pattern is intended for use with the fabric specified in the technical specifications. It is not intended for use with other fabrics. The pattern is provided as a guide only. The final garment should be made according to the technical specifications and the manufacturer's instructions.



Информация:
 Этот шаблон предназначен для использования с тканью, указанной в технических характеристиках. Он не предназначен для использования с другими тканями. Шаблон предоставлен в качестве руководства. Конечный предмет одежды должен быть изготовлен в соответствии с техническими характеристиками и инструкциями производителя.

44-2	46-2	48-2	50-2	52-2	54-2	56-2	58-2	60-2
17-52	17-52	17-52	17-52	17-52	17-52	17-52	17-52	17-52

Sample Образец 10x10 cm



На выкройке приняты следующие обозначения:

	Направление долевой нити (эта линия может совпадать с одним из контуров детали)
	Надсечка - контрольный знак для совмещения деталей кроя: При совмещении деталей надсечки с одинаковым цифровыми или буквенными обозначениями должны совпасть.
СГИБ_ДЕТАЛИ	Линия, вдоль которой нанесена эта надпись является линией симметричного разворачивания детали
4 А 2	Цифрами и буквами обозначены точки совмещения одной или нескольких деталей

КАК РАСПЕЧАТАТЬ


ВНИМАНИЕ! ПРЕЖДЕ ЧЕМ НАЧАТЬ РАБОТУ С ВЫКРОЙКОЙ, ВНИМАТЕЛЬНО ИЗУЧИТЕ ИНФОРМАЦИЮ НА ЭТОЙ СТРАНИЦЕ

НА ПРИНТЕРЕ ФОРМАТА А4:

Для печати выкройки используйте компьютер/ноутбук и бесплатную программу [Adobe Reader](#). Мы не рекомендуем печатать выкройку в браузере или с телефона/смартфона, так как там выставляется неверный масштаб. Откройте файл в формате А4 в программе [Adobe Reader](#) на компьютере. В настройках размера выберите "Реальный размер". Уберите галочку напротив "Выбрать источник бумаги по размеру страницы PDF". Выберите ориентацию бумаги "автоматическая" или "авт.книжная/альбомная" (не "книжная" !!!). Распечатайте один лист и измерьте на нем тестовый серый квадрат (или ячейку масштабной сетки на базовых лекалах) - он проверяет масштаб печати вашего принтера. При правильных настройках печати его размер должен ровно 10 на 10 см. Если все точно, то можно печатать и остальные листы выкройки. Если же стороны больше или меньше 10 см - нужно скорректировать масштаб печати у вашего принтера и/или проверить настройки печати. После печати всех страниц выкройки, склейте их в указанном порядке: буквы (A/B/C+) обозначают столбец, а цифры (01/02/03+) - строку. У первого (левого верхнего) листа выкройки будет номер А01.

НА ПЛОТТЕРЕ:

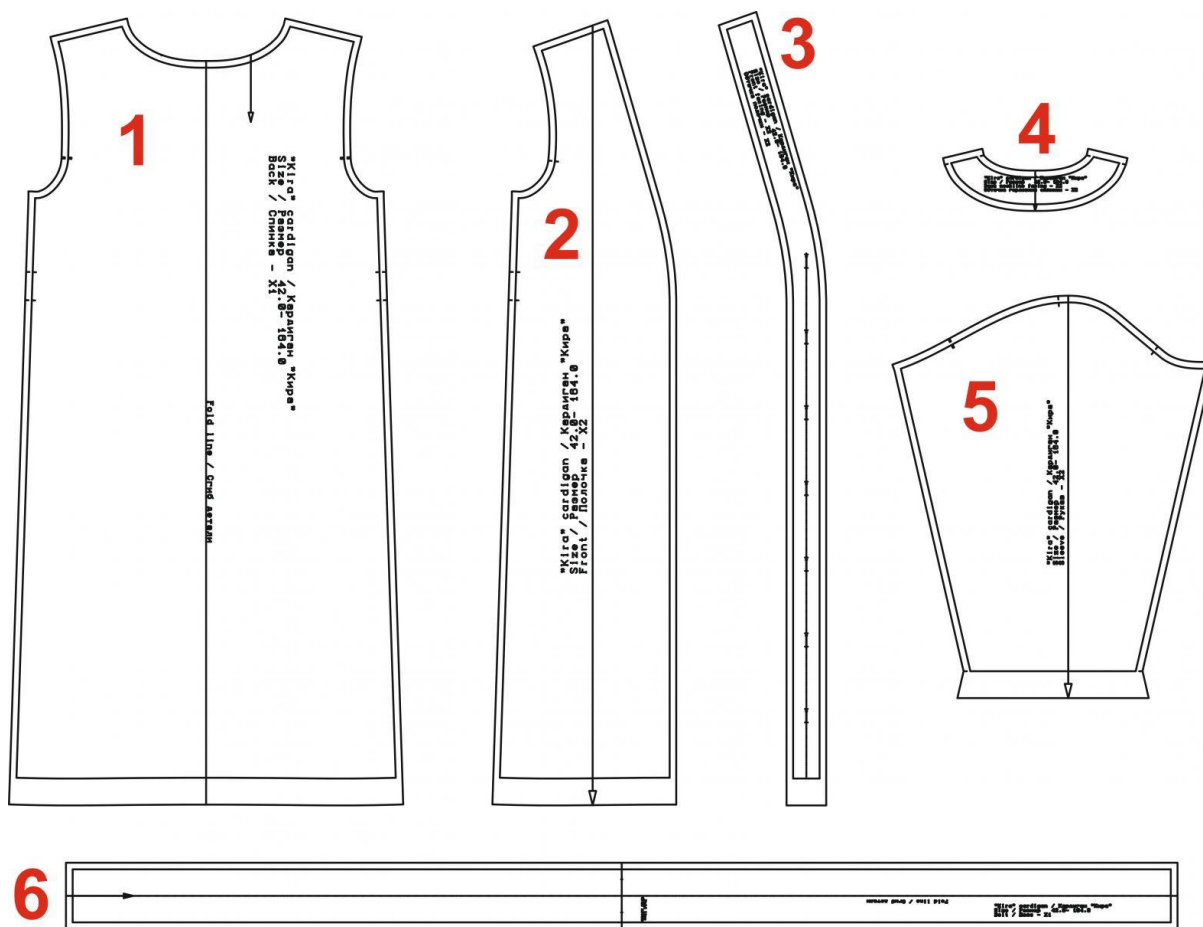
При печати выкройки на плоттере откройте файл выкройки в программе Adobe Reader (или Foxit Reader). Нажмите на пункт меню "Файл", затем выберите "Распечатать". Выберите режим печати "Постер" в разделе "Настройка размера и обработка страниц". Убедитесь, что в значении поля "Масштаб сегмента" стоит значение 100%. Отметьте галочками поля "Метки вырезки", "Ярлыки" и "Разбить только большие страницы".

 **Если Вы не проделаете все вышеописанные шаги, есть вероятность того, что параметры полученной выкройки будут некорректными**

ДЕТАЛИ И СХЕМЫ РАСКЛАДКИ НА ТКАНИ

Спецификация деталей:

1. Спинка - 1 деталь;
2. Полочка - 2 детали;
3. Планка - 4 детали;
4. Обтачка горловины спинки - 2 детали;
5. Рукав - 2 детали;
6. Пояс - 1 деталь.




 Раскладка дана для однотонного материала. Если Вы используете материал в клетку, приобретайте его с запасом, чтобы располагать детали с учетом совмещения рисунка. Также можно взять с собой в магазин выкройки модели, чтобы правильно подобрать количество материала.

Схема раскладки, размер 36/152

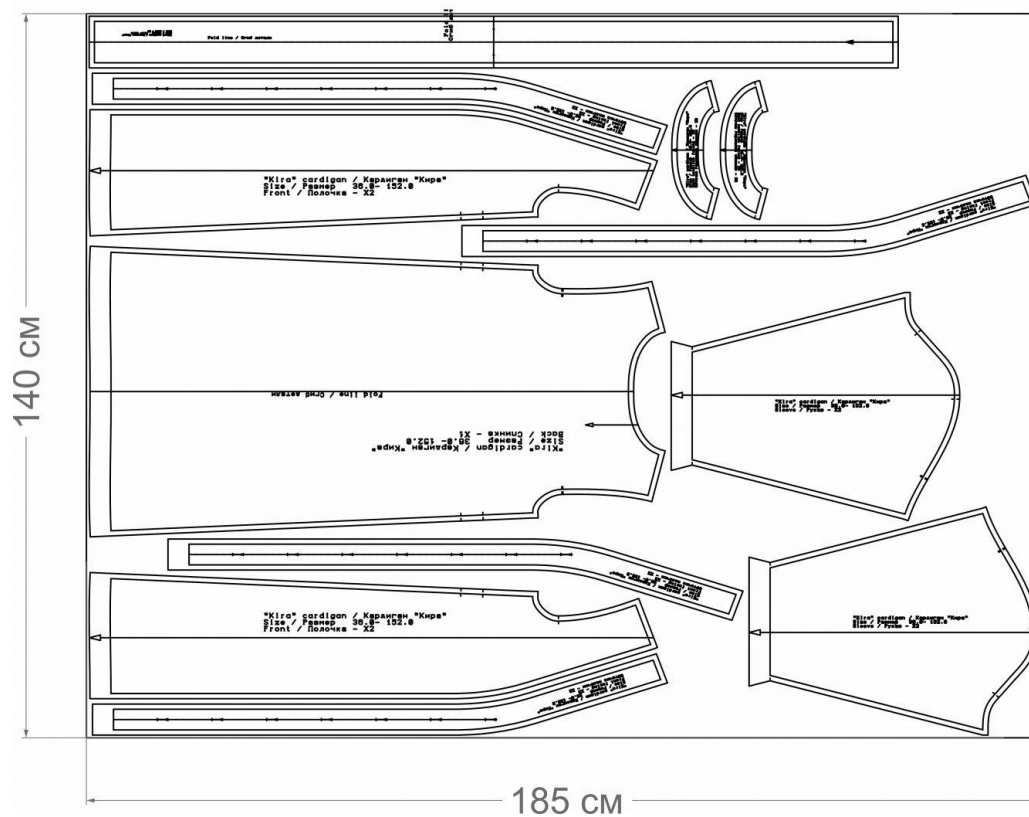


Схема раскладки, размер 42/164

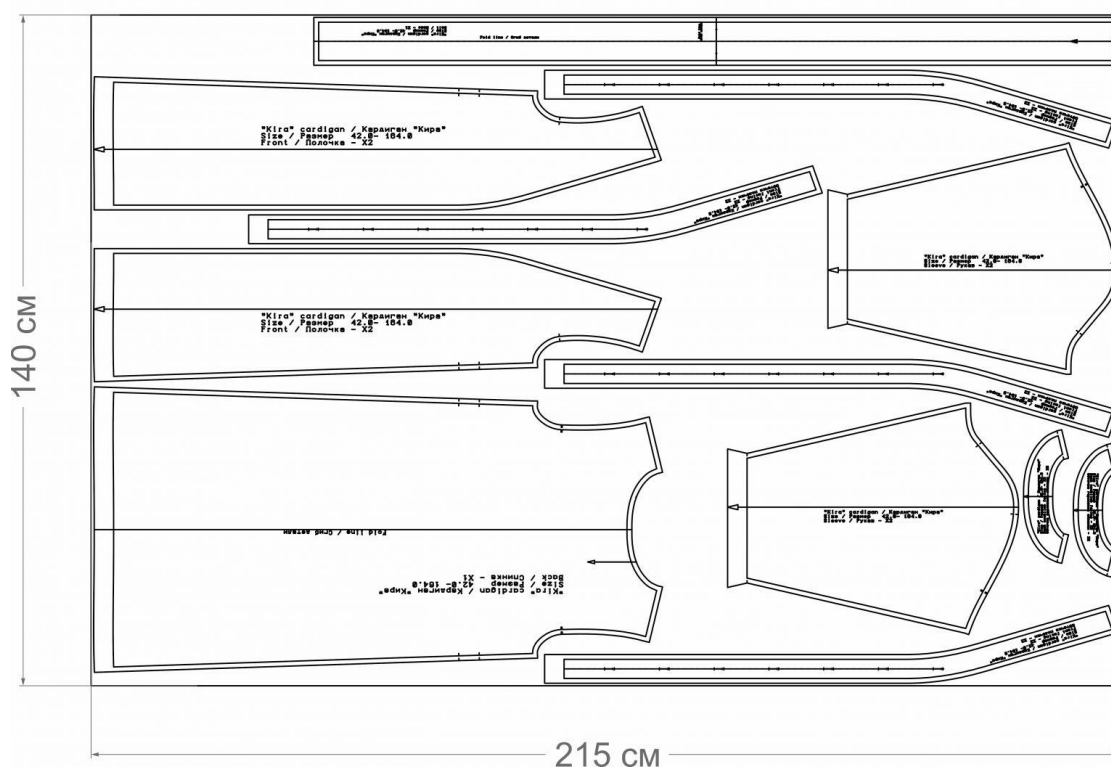


Схема раскладки, размер 52/170

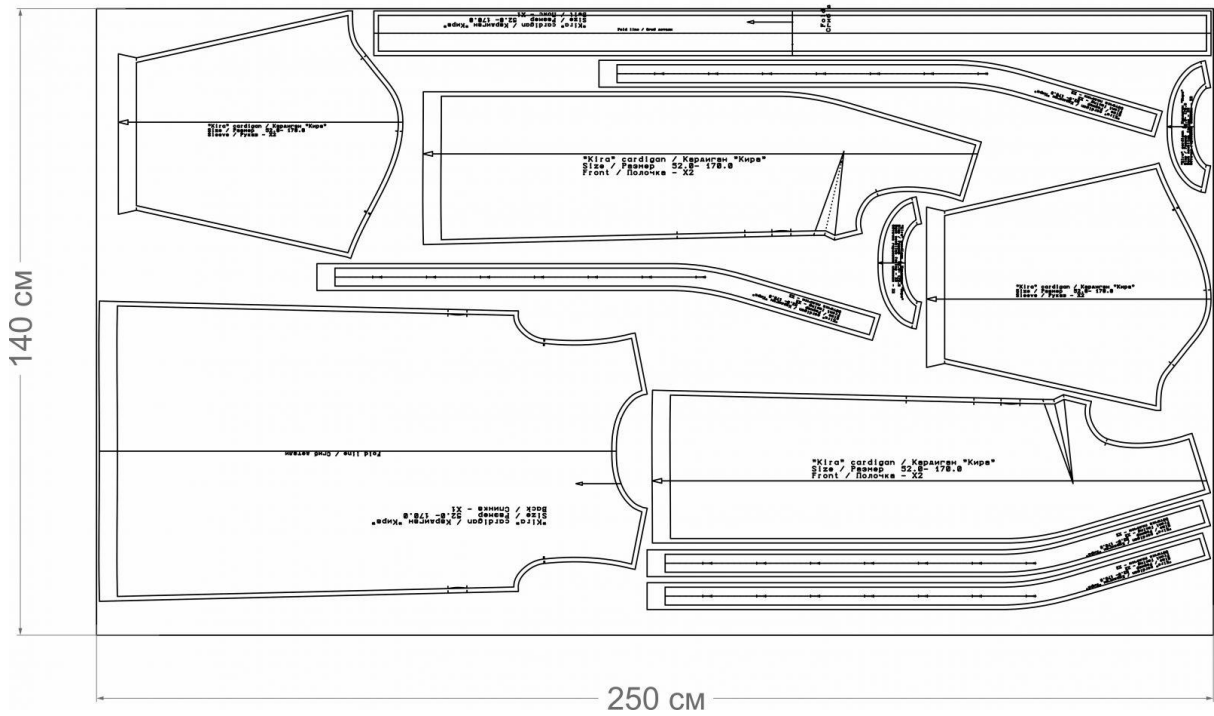
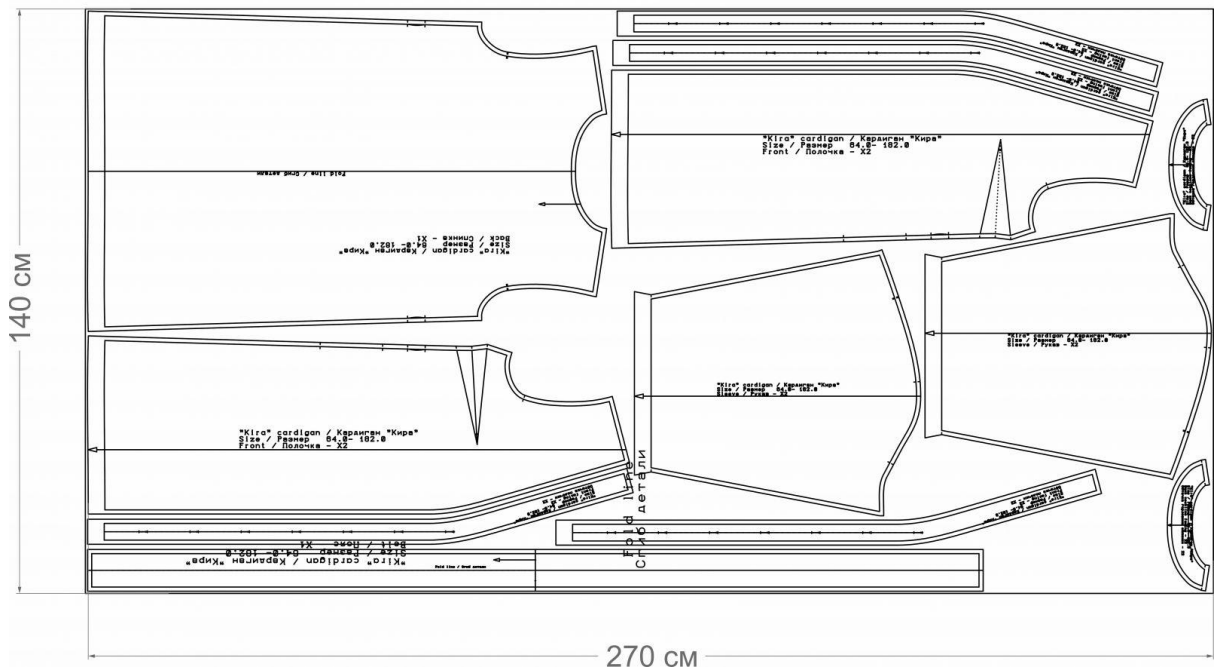


Схема раскладки, размер 64/182



КАК СШИТЬ КАРДИГАН "КИРА"



Обработка обтачки

1. Сложите обтачки горловины спинки и полочки лицевыми сторонами внутрь. Уравняйте плечевые срезы. Сметайте, стачайте, шириной шва 10мм. Приутюжьте и разутюжьте.



Обработка пояса

2. Сложите пояс пополам лицевой стороной внутрь. Уравняйте нижние и боковые срезы. Сколите, обтачайте, шириной шва 10 мм, оставляя отверстие для последующего выворачивания на лицевую сторону (отверстие сантиметров 10). Приутюжьте, выверните, расправьте по шву и приутюжьте.



Обработка боковых срезов

3. Сложите полочки и спинку лицевыми сторонами внутрь. Уравняйте боковые срезы. Сколите, сметайте. Стачайте, шириной шва 10 мм. Срезы обметайте. Приутюжьте и заутюжьте.



Обработка плечевых срезов

4. Сложите лицевыми сторонами внутрь полочки и спинку. Уравняйте плечевые срезы. Сколите, сметайте. Стачайте, шириной шва 10 мм. Срезы обметайте. Приутюжьте и заутюжьте в сторону спинки.



Обработка рукава

5. Сложите рукав лицевой стороной внутрь. Уравняйте передние и локтевые срезы. Сколите, сметайте. Стачайте, шириной шва 10 мм. Обметайте срезы. Приутюжьте и заутюжьте в сторону задней части рукава.



Соединение рукава с проймой

6. Вметайте рукав в пройсу изделия, совмещая контрольные метки. Втачайте, шириной шва 10 мм. Срезы обметайте. Приутюжьте и заутюжьте в сторону рукава на участке оката.



Обработка среза горловины и борта

7. Сложите обтачки
лицевыми сторонами
внутри. Уравняйте внешние
срезы. Сколите, сметайте.
Обтачайте, шириной шва
10 мм. Приутюжьте.

Соедините обтачку со
срезами горловины и
борта, сложив лицевыми
сторонами внутрь.
Уравняйте срезы. Сколите,
сметайте. Притачайте,
шириной шва 10 мм.
Приутюжьте и заутюжьте в
сторону обтачки.



8. Обметайте внутренний
срез обтачки. Выметайте
внешний край, выправляя
по шву.



9. Обтачайте нижний край обтачки, шириной шва 4 см. Приутюжьте.



10. Вырежьте припуск обтачки, оставляя 10 мм (для уменьшения толщины в уголках).



Вид со стороны обтачки



11. Укрепите месторасположение петель клеевой прокладкой на внешней части обтачки.

Для выполнения дублирования сложите деталь изнанкой к клеевой стороне детали из флизелина и приутюжьте, не растягивая детали утюгом. Ваши движения должны быть припечатывающими (надавить утюгом на ткань, выдержать несколько секунд, переставить на другой участок детали). От клеевой утюг может испачкаться, поэтому используйте хлопковый проутюжильник. Оставьте детали на 15 минут на ровной поверхности, для полного остывания и застывания.



12. Заметьте 4 см. Ниточным способом наметьте линию среза с изнанки на лицевую сторону, чтоб красиво на плоскошовной машине обработать.

Застрочите на плоскошовной машине низ изделия.

Настрочите внутреннюю часть обтачки, прокладывая машинку по лицевой стороне по шву притачивания внешней обтачки.



Вид с изнанки.



13. Заметайте низ рукава, как низ изделия.

Застрочите на плоскошовной машинке.



14. По лекалам переведите расположение петель и пуговиц.

Обметайте петли, пришейте пуговицы.



15. Проведите окончательную отделку изделия: удалите все нитки временного назначения, очистите изделие от меловых линии.

Проведите окончательную отделку изделия: удалите все нитки временного назначения, очистите изделие от меловых линии.

Кардиган "Кира" готов!

#кира_patterneasy
#кира_выкройкалегко

Если во время пошива возникнут вопросы, пишите в комментариях к инструкции на сайте. Будем рады помочь! Чтобы перейти на сайт с инструкцией просто отсканируйте камерой мобильного телефона этот QR-код

